

NOTE  
 1) LEGARE LE RESISTENZE IN MAZZI DA 10 PEZZI  
 UTILIZZANDO FASCETTE IN NYLON CODICE 570879890

8	CAVO CU PVC IN CU PVC70 GIALLO/VERDE SEZ.1,5	m		550701950
7	DADO M4 UNI 5588 OT63 UNI 4892	NR	1.000	550600230
6	ROND.DENT.EST.D.I.4.3 AISI304	NR	1.000	570994150
5	OCCHIELLO OT 0010210001	NR	1.000	540601980
4	PRIGIONIERO M4X10 AISI-304	NR	1.000	570978151
3	CAVO LEVAPRENE NERO SEZ.1	m		571134130
2	RUBBER PREFORM NOT VULCANIZED	KG	0.019	540301772
1	CONNETTORE FE-SN ART.3513640021	NR	2.000	571102610
RIF	DENOMINAZIONE	UM	QTA	CODICE

015	REVS130/115	115	650 +5%, -10%	1.9	RICA DATA REVS130/115 ODL 115V 650W	581	165	560	90	1900	2000	37
014	REVS635	230	700 +5%, -10%	1.8	RICA DATA REVS635 ODL 230V 700W	635	165	615	115	2000	2100	25
013	REVS485	230	550 +5%, -10%	1.8	RICA DATA REVS485 ODL 230V 550W	485	165	465	115	2000	2100	25
012	REVS298	230	360 +5%, -10%	1.9	RICA DATA REVS298 ODL 230V 360W	298	165	278	90	2000	2100	37
011	REVSrdf04	230	1575 +5%, -10%	1.8	'RICA DATA ODL REVSrdf04 230V 1575W	1600	165	1580	90	1000	1100	37
010	REVS380	230	1300 +5%, -10%	1.7	'RICA DATA ODL REVS380 230V 1300W	1355	165	1335	90	1000	1100	37
009	REVSrdf03	230	1250 +5%, -10%	1.8	'RICA DATA ODL REVSrdf03 230V 1250W	1200	165	1180	90	1000	1100	37
008	REVSrdf02	230	825 +5%, -10%	1.7	'RICA DATA ODL REVSrdf02 230V 825W	800	165	780	90	1000	1100	37
007	REVS290	230	1000 +5%, -10%	1.6	'RICA DATA ODL REVS290 230V 1000W	1080	165	1060	90	1000	1100	37
006	REVS180	230	1000 +5%, -10%	1.6	'RICA DATA ODL REVS180 230V 1000W	1090	165	1070	115	1000	1100	25
005	REVS120	230	700 +5%, -10%	1.4	'RICA DATA ODL REVS120 230V 700W	880	165	850	115	1000	1100	25
004	REVS100	230	600 +5%, -10%	1.7	'RICA DATA ODL REVS100 230V 600W	585	165	565	115	1000	1100	25
003	REVS130	230	650 +5%, -10%	1.9	'RICA DATA ODL REVS130 230V 650W	581	165	560	90	1900	2000	37
002	REVS40	230	400 +5%, -10%	1.7	'RICA DATA ODL REVS40 230V 400W	385	145	365	95	1900	2000	25
001	REVS60	230	400 +5%, -10%	1.7	'RICA DATA ODL REVS60 230V 400W	378	165	355	90	1900	2000	37
Pos.	Codice cliente	Volt	Watt	W/cm2	Marcatura	A	B	C	D	E	G	R

		DENOMINAZIONE <b>RESISTENZA ELETTRICA</b>		DI SEGNO N. <b>100RS1349</b>		Scala <b>1:/</b>	
DATA 02-12-92 DA R		CLIENTE <b>RIVACOLD SRL</b>					
MATERIALE <b>AISI-304</b>		REV 018 DATA_APPROV_CONTR 061015 drdn trsj DESCRIZIONE AGGIUNTA POS.016-017-017					
RICOTTURA <b>1030° BIANCO</b>		REV 019 040717 drdn dlcd AGGIUNTA POS.019					
DIAM GUAINA <b>8.5</b>		REV 020 180319 pssi drdn AGGIUNTA POS. 020.					
RIP CURVE <b>Nº.T.8 +-0.5</b>		REV 021 010419 pssi drdn AGGIORNATA SCHEDA TECNICA					
SIGILLATURA <b>3.11.103</b>							
TRATTAMENTO <b>ISM.</b>		Ambiente d'uso: <b>DEFROSTING</b>					

ZOPPAS INDUSTRIES - RICA DIVISION OF IRCA SpA RESERVES THE PROPERTY OF THIS DOCUMENT

THIS DRAWING IS TO BE CONSIDERED AN INTEGRAL PART OF THE RELATIVE PRODUCT TECHNICAL DATA SHEET

SCHEDA TECNICA DEL PRODOTTO

La presente scheda tecnica è da ritenersi parte integrante del relativo disegno.

Il prodotto descritto in questa scheda tecnica è un componente elettrico/elettronico progettato e realizzato secondo le conoscenze dell'attuale stato dell'arte e sulla base delle indicazioni ricevute dal Cliente per essere installato, utilizzato ed eventualmente sostituito per guasto univocamente nella specifica apparecchiatura a cui è destinato.

Il Cliente garantisce la completezza e correttezza delle informazioni, dati e specifiche, fornite alla nostra società per la progettazione e/o realizzazione del prodotto. Egli deve altresì verificare la correttezza e la completezza delle predette informazioni, dati e specifiche inserite nella presente scheda tecnica in relazione all'apparecchiatura a cui il prodotto è destinato.

La nostra società sarà responsabile unicamente delle conformità del prodotto alle sue specifiche tecniche e non del suo funzionamento, condizioni di lavoro e idoneità nell'apparecchiatura in cui viene assemblato/installato. E' infatti onere del Cliente, quale responsabile dell'apparecchiatura, effettuare tutti i più approfonditi controlli e tutte le prove necessarie al fine di verificare ed accertare l'idoneità del prodotto in tale apparecchiatura nonché egli deve assicurare che il prodotto installato nell'apparecchiatura venga incluso nelle attività prescritte dalle normative applicabili al fine di salvaguardare l'ambiente e la salute umana.

Codici validi - 100RS1349001 - 100RS1349002 - 100RS1349003 - 100RS1349004 - 100RS1349005 - 100RS1349006 - 100RS1349007 - 100RS1349008 - 100RS1349009 - 100RS1349010 - 100RS1349011 - 100RS1349012 - 100RS1349013 - 100RS1349014 - 100RS1349015

Rev. 022 **Descrizione** RESISTENZA ELETTRICA

**Norma tecnica di riferimento** CEI EN 60335-1:2013 + A11

**Norme di legge applicabili** 2011/65/UE Dir.  
2014/35/UE Dir.

**Isolamento elettrico (protezione contro le scosse elettriche)** CLASSE I

**Limiti di utilizzo del prodotto**

**Tensione min-max** VEDI DISEGNO  
**Potenza** VEDI DISEGNO  
**Temp. max zona riscaldante** 600° C  
**Temp. max zona sigillatura** 90° C  
**Temp. max zona cavi** 90° C  
**Temperatura min zona vulcanizzazione cavi** -40° C  
**Ambiente di utilizzo / Mezzo di scambio termico** ARIA STATICA  
**Tensione di alimentazione**

**Load type**

Il prodotto non è destinato al contatto con alimenti

**Note**

**Indicazioni per l'uso e principali attenzioni da prestare nella movimentazione e nell'assieme**

EVITARE URTI NELLA MOVIMENTAZIONE.  
NON MANEGGIARE LE RESISTENZE TIRANDO I CAVI.  
NON PIEGARE NE' DEFORMARE LA GUAINA DELLA RESISTENZA.  
NON ALTERARE LO STATO DELLA GUAINA, O DEL RIVESTIMENTO SUPERFICIALE, MEDIANTE ABRASIONE O L' AGGRESSIONE DI SOSTANZE CHIMICHE E SOLVENTI.  
VERIFICARE L' IDONEITA' DELLA GUAINA E DEGLI ALTRI MATERIALI INDICATI A DISEGNO CON LE CONDIZIONI DI FUNZIONAMENTO NELL' APPLICAZIONE IN TERMINI DI RESISTENZA ALLA CORROSIONE E DI ALTRE PRESTAZIONI IMPORTANTI RICHIESTE.  
NON DANNEGGIARE NE' INCIDERE PARTI DELLA RESISTENZA CON OGGETTI TAGLIANTI.  
NON DANNEGGIARE NE' STRAPPARE LA VULCANIZZAZIONE IN GOMMA E I CAVI.  
QUANDO LA RESISTENZA VIENE ALIMENTATA, LA GUAINA E' SOGGETTA AD UN ALLUNGAMENTO TERMICO CHE DEVE ESSERE PRESO IN CONSIDERAZIONE NELL' APPLICAZIONE PONENDO PARTICOLARE ATTENZIONE AI CAVI ED ALLA VULCANIZZAZIONE FACENDO IN MODO CHE NON VENGANO SCHIACCIATI O TIRATI.  
I COMPONENTI DI FISSAGGIO COME FLANGE O ALTRI SARANNO IN ACCIAIO INOX O ALTRO MATERIALE INERTE; IL CONTATTO CON ALTRI METALLI COME AD ESEMPIO L' ACCIAIO AL CARBONIO, PUO' CAUSARE UN DETERIORAMENTO PRECOCE DELLA GUAINA CAUSATO DALLA CORROSIONE.  
NON UTILIZZARE LA VULCANIZZAZIONE E/O IL CONTATTO DI MESSA A TERRA PER FISSARE LA RESISTENZA NELL' APPLICAZIONE.  
PREVEDERE OPPORTUNI DISPOSITIVI ATTI A CONTENERE LE TEMPERATURE SOPRARIPORTATE ENTRO I LIMITI INDICATI, IN TUTTE LE CONDIZIONI, COMPRESSE QUELLE DI FUNZIONAMENTO ANOMALO.  
QUESTA RESISTENZA PUO' NON ESSERE IDONEA ALL' UTILIZZO IN APPLICAZIONI DI REFRIGERAZIONE CON REFRIGERANTI INFIAMMABILI A MENO CHE LA TEMPERATURA DELLA GUAINA DELLA RESISTENZA NON SIA CONTROLLATA IN MODO APPROPRIATO DA APPOSITI DISPOSITIVI.

**Indicazioni per l'immagazzinamento**

EVITARE DI SOVRAPPORRE PESI SOPRA L' IMBALLO CHE POSSANO COMPROMETTERE L' INTEGRITA' DEL CONTENUTO.

**INFORMAZIONI NORMATIVE**

Quanto di seguito riportato, esclusivamente a titolo informativo, non esprime un giudizio di conformità ai/alle regolamenti/normative citati/e.

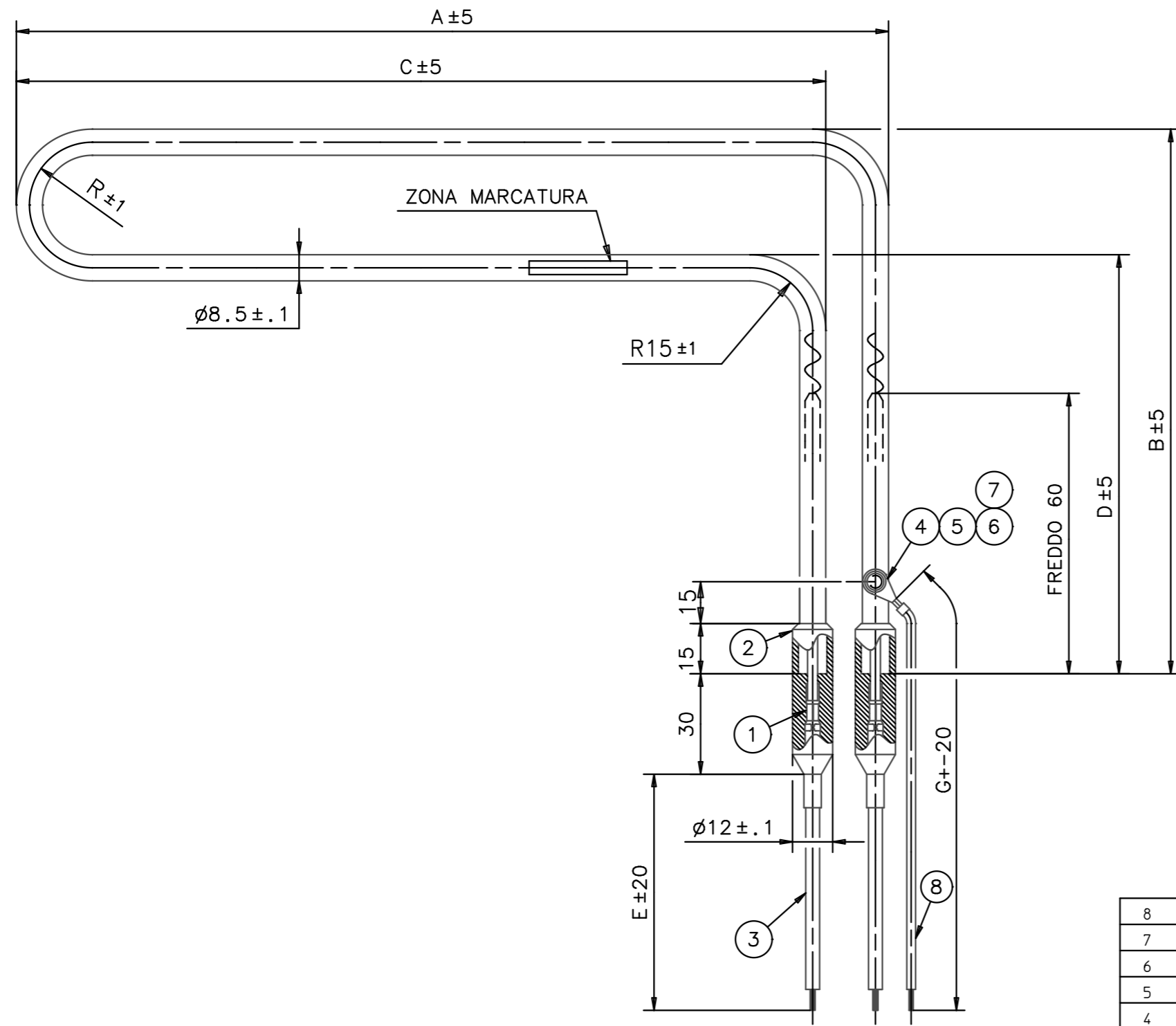
## Regolamento (CE) n. 1907/2006 (REACH)

Nel prodotto sono presenti le seguenti sostanze SVHC della Candidate List in concentrazione superiore allo 0,1% peso/peso:

Lead CAS No. 7439-92-1  
in una percentuale superiore allo 0.1 % p/p

"Il prodotto, nelle normali condizioni di utilizzo, non comporta l'esposizione alla/e sostanza/e SVHC sopra riportata/e e tali sostanze non sono intenzionalmente rilasciate. L'eventuale possibilità di un contatto diretto, seppur limitato nell'esposizione, si ravvede unicamente nel caso di azione meccanica (es.: rottura, sezionamento, ecc.) o di azione termica al di fuori delle normali condizioni di utilizzo riportate nella scheda tecnica del prodotto. A titolo precauzionale, in caso di contatto diretto, si raccomanda l'utilizzo di guanti di protezione e, nel caso di produzione di polveri, anche della mascherina di protezione delle vie respiratorie classe FFP2. Nella fase di smaltimento a fine vita del prodotto non vi è la possibilità di arrivare al contatto diretto con la/e SVHC se non nelle condizioni sopra citate. Resta inteso che non saremo responsabili per qualsiasi morte, lesione, danno e / o perdita causati da SVHC derivanti da un utilizzo del prodotto e/o della predetta sostanza, contrario o comunque difforme dalle avvertenze e regole d'uso da noi prescritte"

<b>Data</b>	2021-07-27	<b>Compilato</b>	Anamaria Radu
		<b>Approvato</b>	Ivo Possamai



NOTE  
 1) LEGARE LE RESISTENZE IN MAZZI DA 10 PEZZI  
 UTILIZZANDO FASCETTE IN NYLON CODICE 570879890

8	CAVO CU-PVC 70CC GIALLO/VERDE SEZ. 1,5	m		550701950
7	DADO M4 UNI 5588 OT63 UNI 4892	NR	1.000	550600230
6	ROND.DENT.EST.D.I.4.3 AISI304	NR	1.000	570994150
5	OCCHIELLO OT 0010210001	NR	1.000	540601980
4	PRIGIONIERO M4X10 AISI-304	NR	1.000	570978151
3	CAVO LEVAPRENE NERO SEZ. 1	m		571134130
2	GOMMA DI VULCANIZZAZIONE HYPALON NERA	KG	0.019	540301772
1	CONNETTORE FE-SN ART.3513640021	NR	2.000	571102610
RIF	DENOMINAZIONE	Um	qta	CODICE

	DENOMINAZIONE		DISEGNO N.	Scala
	RESISTENZA ELETTRICA		100RS1349	1:1

DATA	DISEGN.	APPROV.	3D	CLIENTE RIVACOLD SRL		
02-12-92	DA R			REV	DATA_APPR_VERIF_CONT	DESCRIZIONE
MATERIALE				019	040717 drdn dlcd	AGGIUNTA POS.019
				020	180319 pssi drdn	AGGIUNTA POS. 020.
				021	010419 pssi drdn	AGGIORNATA SCHEDA TECNICA
				022	270721 RDAM PSSI	Aggiunta pos. 021
RICOTTURA 1030C BIANCO				Ambiente d'uso: DEFROSTING		
DIAM GUAINA 8.5						
RIP CURVE No T.T.8 +-0.5						
SIGILLATURA						
TRATTAMENTO ISM.						

ZOPPAS INDUSTRIES - RICA DIVISION OF IRCA SPA RESERVES THE PROPERTY OF THIS DOCUMENT

Pos.	Codice cliente	Volt	Watt	W/cm2	Marcatura	A	B	C	D	E	G	R	Materiale
021	7500-0018	230	300 +5%, -10%	0.9	RICA DATA 7500-0018 ODL 230V 300W	581	165	560	90	1900	2000	37	AISI-304L
020	REVS385	230	200 +5%, -10%	0.9	RICA DATA REVS385 ODL 230V 200W	385	145	365	95	1900	2000	25	AISI-304L
019	REVS485/115	115	550 +5%, -10%	1.8	RICA DATA REVS485/115 ODL 115V 550W	485	165	465	115	2000	2100	25	AISI-304
018	REVS100/115	115	600 +5%, -10%	1.7	RICA DATA REVS100/115 ODL 115V 600W	585	165	565	115	1000	1100	25	AISI-304
017	REVS40/115	115	400 +5%, -10%	1.7	RICA DATA REVS40/115 ODL 115V 400W	385	145	365	95	1900	2000	25	AISI-304
016	REVS60/115	115	400 +5%, -10%	1.7	RICA DATA REVS60/115 ODL 115V 400W	378	165	355	90	1900	2000	37	AISI-304

THIS DRAWING IS TO BE CONSIDERED AN INTEGRAL PART OF THE RELATIVE PRODUCT TECHNICAL DATA SHEET  
 FORMATO ORIGINALE: 420\*297

SCHEDA TECNICA DEL PRODOTTO

La presente scheda tecnica è da ritenersi parte integrante del relativo disegno.

Il prodotto descritto in questa scheda tecnica è un componente elettrico/elettronico progettato e realizzato secondo le conoscenze dell'attuale stato dell'arte e sulla base delle indicazioni ricevute dal Cliente per essere installato, utilizzato ed eventualmente sostituito per guasto univocamente nella specifica apparecchiatura a cui è destinato.

Il Cliente garantisce la completezza e correttezza delle informazioni, dati e specifiche, fornite alla nostra società per la progettazione e/o realizzazione del prodotto. Egli deve altresì verificare la correttezza e la completezza delle predette informazioni, dati e specifiche inserite nella presente scheda tecnica in relazione all'apparecchiatura a cui il prodotto è destinato.

La nostra società sarà responsabile unicamente delle conformità del prodotto alle sue specifiche tecniche e non del suo funzionamento, condizioni di lavoro e idoneità nell'apparecchiatura in cui viene assemblato/installato. E' infatti onere del Cliente, quale responsabile dell'apparecchiatura, effettuare tutti i più approfonditi controlli e tutte le prove necessarie al fine di verificare ed accertare l'idoneità del prodotto in tale apparecchiatura nonché egli deve assicurare che il prodotto installato nell'apparecchiatura venga incluso nelle attività prescritte dalle normative applicabili al fine di salvaguardare l'ambiente e la salute umana.

Codici validi - 100RS1349016 - 100RS1349017 - 100RS1349018 - 100RS1349019 - 100RS1349020 - 100RS1349021

Rev. 022 **Descrizione** RESISTENZA ELETTRICA

**Norma tecnica di riferimento** CEI EN 60335-1:2013 + A11

**Norme di legge applicabili** 2011/65/UE Dir.  
2014/35/UE Dir.

**Isolamento elettrico (protezione contro le scosse elettriche)** CLASSE I

**Limiti di utilizzo del prodotto**

**Tensione min-max** VEDI DISEGNO  
**Potenza** VEDI DISEGNO  
**Temp. max zona riscaldante** 600° C  
**Temp. max zona sigillatura** 90° C  
**Temp. max zona cavi** 90° C  
**Temperatura min zona vulcanizzazione cavi** -40° C  
**Ambiente di utilizzo / Mezzo di scambio termico** ARIA STATICA  
**Tensione di alimentazione**

**Load type**

Il prodotto non è destinato al contatto con alimenti

**Note**

**Indicazioni per l'uso e principali attenzioni da prestare nella movimentazione e nell'assiemaggio**

EVITARE URTI NELLA MOVIMENTAZIONE.  
NON MANEGGIARE LE RESISTENZE TIRANDO I CAVI.  
NON PIEGARE NE' DEFORMARE LA GUAINA DELLA RESISTENZA.  
NON ALTERARE LO STATO DELLA GUAINA, O DEL RIVESTIMENTO SUPERFICIALE, MEDIANTE ABRASIONE O L' AGGRESSIONE DI SOSTANZE CHIMICHE E SOLVENTI.  
VERIFICARE L' IDONEITA' DELLA GUAINA E DEGLI ALTRI MATERIALI INDICATI A DISEGNO CON LE CONDIZIONI DI FUNZIONAMENTO NELL' APPLICAZIONE IN TERMINI DI RESISTENZA ALLA CORROSIONE E DI ALTRE PRESTAZIONI IMPORTANTI RICHIESTE.  
NON DANNEGGIARE NE' INCIDERE PARTI DELLA RESISTENZA CON OGGETTI TAGLIENTI.  
NON DANNEGGIARE NE' STRAPPARE LA VULCANIZZAZIONE IN GOMMA E I CAVI.  
QUANDO LA RESISTENZA VIENE ALIMENTATA, LA GUAINA E' SOGGETTA AD UN ALLUNGAMENTO TERMICO CHE DEVE ESSERE PRESO IN CONSIDERAZIONE NELL' APPLICAZIONE PONENDO PARTICOLARE ATTENZIONE AI CAVI ED ALLA VULCANIZZAZIONE FACENDO IN MODO CHE NON VENGANO SCHIACCIATI O TIRATI.  
I COMPONENTI DI FISSAGGIO COME FLANGE O ALTRI SARANNO IN ACCIAIO INOX O ALTRO MATERIALE INERTE; IL CONTATTO CON ALTRI METALLI COME AD ESEMPIO L' ACCIAIO AL CARBONIO, PUO' CAUSARE UN DETERIORAMENTO PRECOCE DELLA GUAINA CAUSATO DALLA CORROSIONE.  
NON UTILIZZARE LA VULCANIZZAZIONE E/O IL CONTATTO DI MESSA A TERRA PER FISSARE LA RESISTENZA NELL' APPLICAZIONE.  
PREVEDERE OPPORTUNI DISPOSITIVI ATTI A CONTENERE LE TEMPERATURE SOPRARIPORTATE ENTRO I LIMITI INDICATI, IN TUTTE LE CONDIZIONI, COMPRESSE QUELLE DI FUNZIONAMENTO ANOMALO.  
QUESTA RESISTENZA PUO' NON ESSERE IDONEA ALL' UTILIZZO IN APPLICAZIONI DI REFRIGERAZIONE CON REFRIGERANTI INFIAMMABILI A MENO CHE LA TEMPERATURA DELLA GUAINA DELLA RESISTENZA NON SIA CONTROLLATA IN MODO APPROPRIATO DA APPOSITI DISPOSITIVI.

**Indicazioni per l'immagazzinamento**

EVITARE DI SOVRAPPORRE PESI SOPRA L' IMBALLO CHE POSSANO COMPROMETTERE L' INTEGRITA' DEL CONTENUTO.

**INFORMAZIONI NORMATIVE**

Quanto di seguito riportato, esclusivamente a titolo informativo, non esprime un giudizio di conformità ai/alle regolamenti/normative citati/e.

## Regolamento (CE) n. 1907/2006 (REACH)

Nel prodotto sono presenti le seguenti sostanze SVHC della Candidate List in concentrazione superiore allo 0,1% peso/peso:

Lead CAS No. 7439-92-1  
in una percentuale superiore allo 0.1 % p/p

"Il prodotto, nelle normali condizioni di utilizzo, non comporta l'esposizione alla/e sostanza/e SVHC sopra riportata/e e tali sostanze non sono intenzionalmente rilasciate. L'eventuale possibilità di un contatto diretto, seppur limitato nell'esposizione, si ravvede unicamente nel caso di azione meccanica (es.: rottura, sezionamento, ecc.) o di azione termica al di fuori delle normali condizioni di utilizzo riportate nella scheda tecnica del prodotto. A titolo precauzionale, in caso di contatto diretto, si raccomanda l'utilizzo di guanti di protezione e, nel caso di produzione di polveri, anche della mascherina di protezione delle vie respiratorie classe FFP2. Nella fase di smaltimento a fine vita del prodotto non vi è la possibilità di arrivare al contatto diretto con la/le SVHC se non nelle condizioni sopra citate. Resta inteso che non saremo responsabili per qualsiasi morte, lesione, danno e / o perdita causati da SVHC derivanti da un utilizzo del prodotto e/o della predetta sostanza, contrario o comunque difforme dalle avvertenze e regole d'uso da noi prescritte"

<b>Data</b>	2021-07-27	<b>Compilato</b>	Anamaria Radu
		<b>Approvato</b>	Ivo Possamai