

TALAS E27

SÄHKÖNUMERO: 4545803



E27 kanta tuo helpon
räätälöintimahdollisuuden

Väri Harmaa (RAL 7037)

Valonlähde LED E27

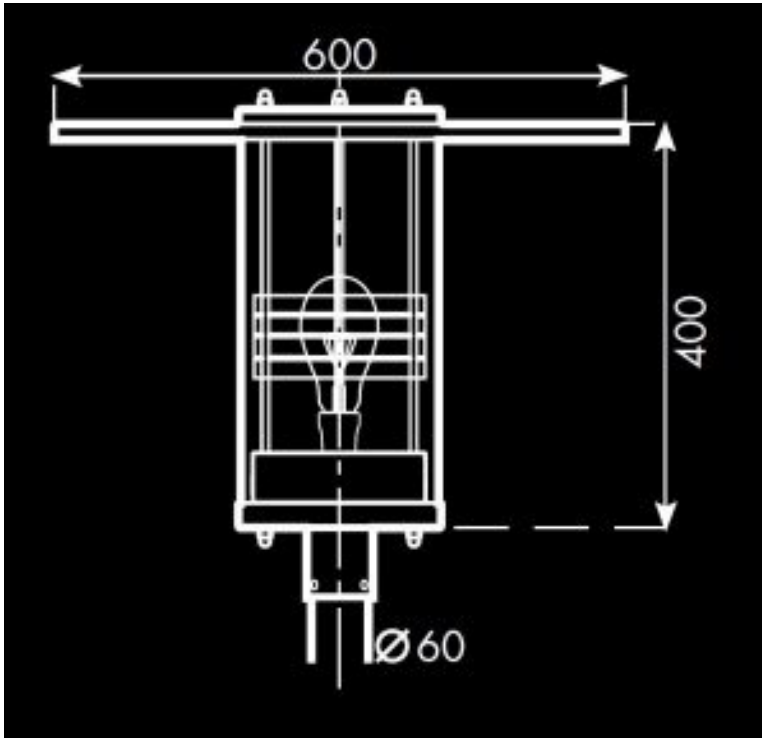
TUOTEKUVAUS

Klassikko Talas on nyt saatavilla myös E27 kantaisella versiolla kiinteään LED-moduulin lisäksi! Pylväsvalaisimen valonlähteenä LED E27 on joustava vaihtoehto, sillä polttimon voi valita kohteeseen valaistustarpeen mukaan. Huolto onnistuu ”maallikonkin” toimesta, sillä valonlähteen vaihdon saa hoitaa itse niin halutessaan.

TEKNIikka

Taajamavalaisimen valonlähteenä LED E27 (ei sisällä poltinta).

Valaisimen runko on sinkittyä ja polttomaalattua terästä. Hattu polttomaalattua alumiinia. Kupu iskunkestävää akryyliä. Perusvärit ovat harmaa (RAL 7037) ja musta (RAL 9005). Taajamavalaisin on kuitenkin tilauksesta maalattavissa mihin tahansa RAL-sävyyn kohteen värimaailman mukaan.



ASENNUS

Pylvääseen 60 mm. Suositeltava asennuskorkeus on 3-6 m.

ASENNUSOHJEET

- 1.Nosta suojakupu (akryyli) pois.
- 2.Nosta valaisin laatikosta pystyakselista.

Valaisimen saa asentaa vain valtuutettu asentaja voimassa olevien määräysten mukaisesti. Varmista, että jännite on kytketty pois päältä ennen asennusta tai huoltoa.

SÄHKÖNUMEROT

Sähkönumero

4545804

4545803

Väri

Musta (RAL 9005)

Harmaa (RAL 7037)

Valonlähde

LED E27

LED E27