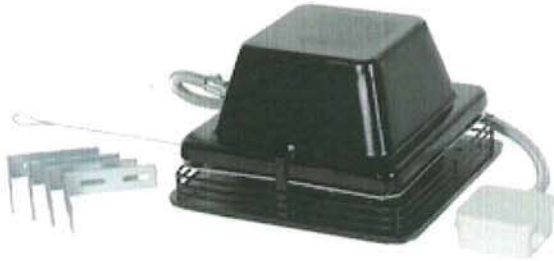


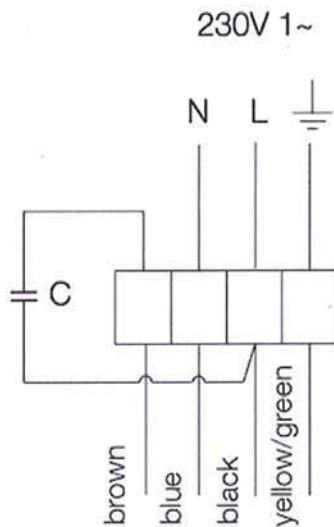
KÄYTTÖ- JA HUOLTO-OHJEET



Asennus -Imuri toimitetaan metrin pituisella panssaripäällysteisellä kaapelilla ja kytkentärasialla. Teräsvaijeri, joka toimii varmuusvaijerina nuohotessa ja imuria huoltaessa, sisältyy toimitukseen.

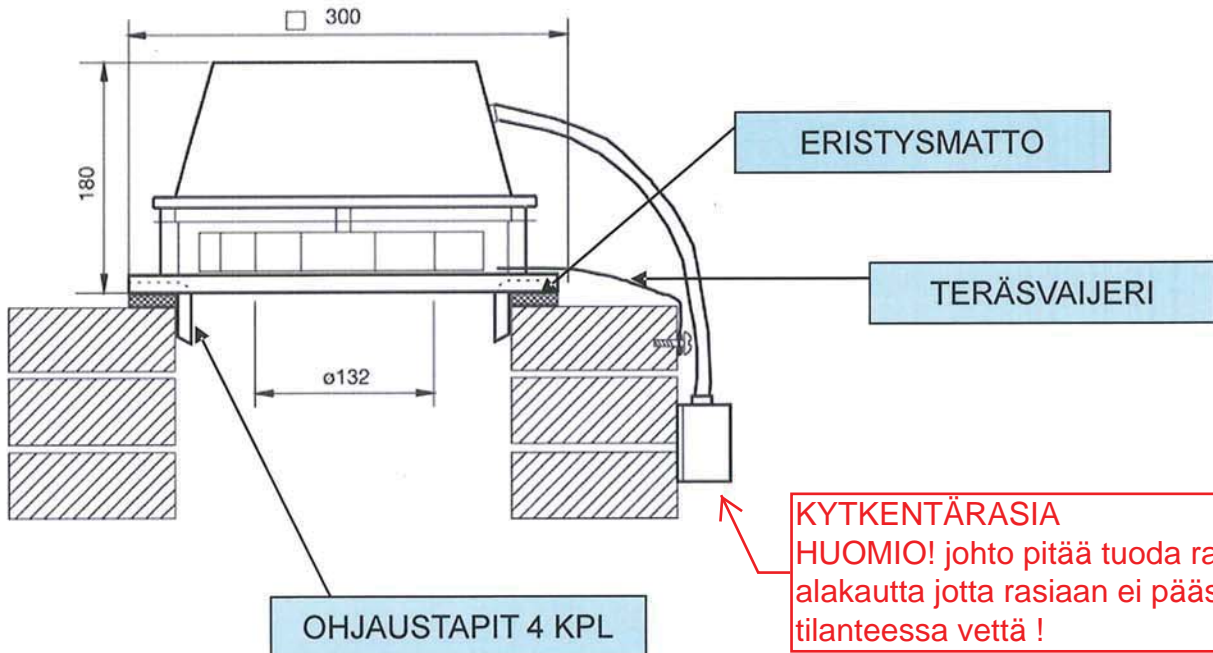
Rakenne -Savukaasuimurien kuori on valettua alumiiniseosta. Puhallinsiipi on ruostumatonta terästä.

Mitoitus -ZRS 170 sopii pieniin tulipesiin, joissa on alle 0,35 m² aukko, ja ZRS 180 sopii keskisuuriin tulipesiin, joiden aukot ovat 0,35-0,80 m².



HUOMI! IMURI ON AINA OLTAVA PÄÄLLÄ, KUN TAKASSA ON TULI. TÄMÄN VUOKSI SUOSITTELEMME KIERROSLUKUSÄÄTÖÄ, JOTTA PYÖRIMISNOPEUTTA PYSTYTÄÄN SÄÄTÄMÄÄN TARPEEN MUKAAN !

(MUUNTAJASÄÄTÖ VARSINKIN ZRS 170- MALLISSA)



VARMUUS

- Asennus on tehtävä niin, että liikkuvien osien koskettaminen ei ole mahdollista.
- Asennuksen saa suorittaa ainoastaan valtuutettu asentaja.
- Puhaltimia ei saa käyttää räjähdysalttiissa tiloissa.
- Puhallin on asennettava niin, että käyttö- ja huoltotoimenpiteet voidaan suorittaa turvallisesti.
- Turvallisuuslaitteita esim. kosketussuojat ei saa poistaa.
- HUOM ! Huollon ja kunnossapidon ajaksi on jännite aina katkaistava kokonaan ja puhallinpyörä on oltava pysähdyksissä.
- HUOM ! Puhaltimissa voi esiintyä teräviä reunoja ja kulmia, jotka voivat aiheuttaa haavoja.

KÄYTTÖ

- Ennen käyttöönottoa tarkasta seuraavat asiat:
 - sähkökytkentä on suoritettu loppuun
 - suojamaa on kytketty
 - varmuuslaitteet on asennettu (kosketussuojat)
- Käyttöönotossa tarkasta seuraavat asiat:
 - Mitatut arvot eivät ylitä puhaltimen tehokyltissä annettuja arvoja. Suurin mitattu jännite +6%-10%.
 - Nimellisvirta ei saa ylittää 5% nimellisjänniteellä

HUOM ! Kierroslukusäädössä jännitettä muuttamalla voi moottorin virta alhaisella jännitteellä ylittää annetun nimellisvirran. Näissä tapauksissa lämpökytkin suojaa moottorin käämiä!

- Puhaltimesta ei kuulu vieraita ääniä.

Mutta ei loputtomasti !

YLLÄPITO, HUOLTO JA KORJAUS

- Huomioitava ennen huolto- ja korjaustöiden aloittamista:
 - Puhaltimen jännite on katkaistava kokonaan
 - Puhallin on pysähtynyt
 - Voimassa olevat turvallisuusohjeet otettu huomioon.
- Puhallin on puhdistettava tarvittaessa vähintään kerran vuodessa, jotta vältetään siiven epätasapainolta. (aiheuttaa turhia laakerivikoja)
- Puhaltimen laakerit ovat huoltovapaita ja vaihdetaan ainoastaan tarpeen vaatiessa.
- Puhallinta puhdistettaessa ei saa käyttää painepesuria. Puhdistus on tapahduttava varoen ettei siipipyörän tasapainopainot irtoa eikä siipipyörä vahingoitu.
- Tarkista ettei puhaltimesta kuulu vieraita ääniä.
- Tarkista ettei siipipyörä ole juuttunut, tai lämpökytkin ole lauennut. Jos puhallin ei käynnisty tarkastuksen tai lämpösuojan kuittauksen jälkeen, ota yhteys toimittajaan.