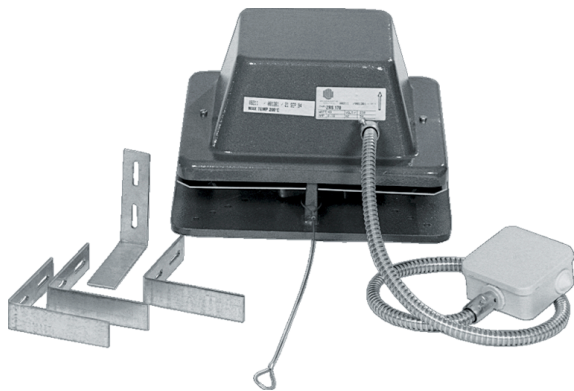


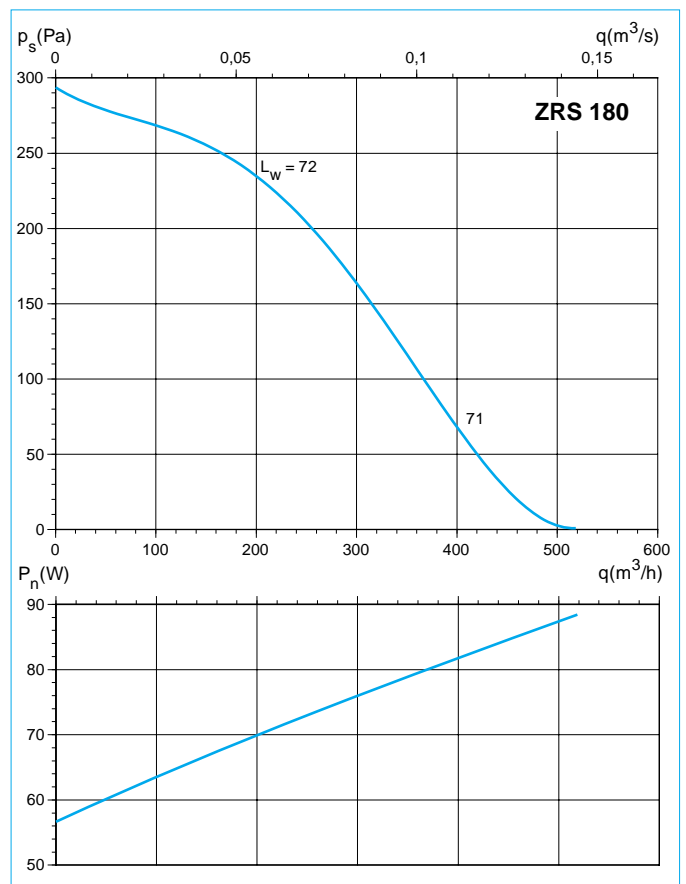
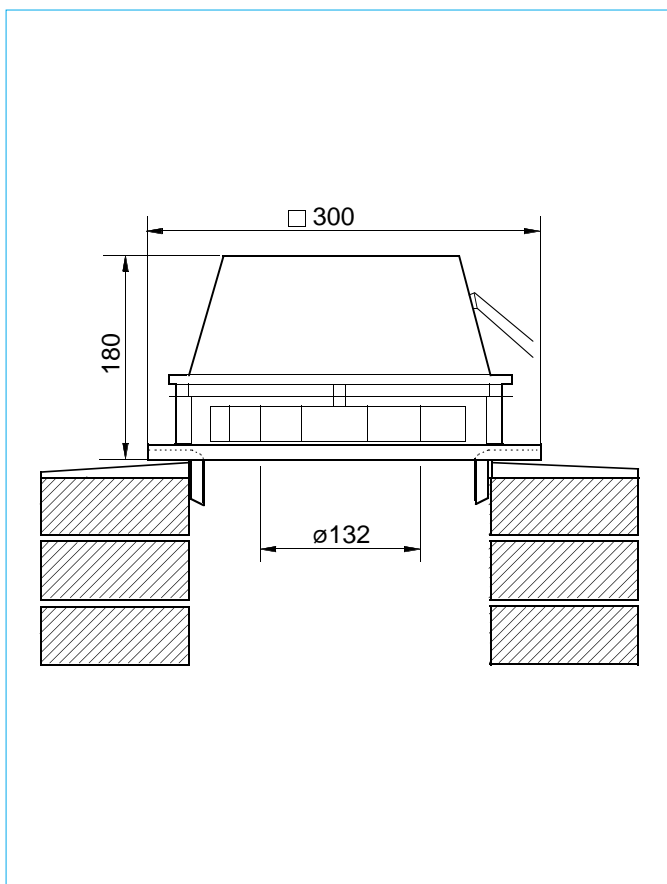
Takkaimuri ZRS 180



Takkaimuri hormiasennukseen

Takkaimuri parantaa vetoa kamiinoissa, uuneissa ja avotakoissa. ZRS 180 soveltuu keskiuuriin tulipesiin, joiden aukko on 0,35-0,80 m². Takkaimuri asennetaan savupiipun päälle ja kiinnitetään hormiin neljällä säädettävällä kulma-raudalla. Erillistä kiinnitystä itse piippuun ei tarvita. Puhallin kytketään kytkentärasiaan 1 m:n pituisella suojatulla johdolla (sisältyvät toimitukseen). Toimitukseen kuuluu myös teräsvaijeri puhaltimen lisäkiinnitystä varten esim. nuohousta varten. Puhaltimen suojus on valettu alumiiniseoksesta ja maalattu mustaksi. Siipipyörä on ruostumatonta terästä.

HUOM! Puhaltimen tulee olla käynnissä aina tulisijan ollessa käytössä. Pyörimisnopeuden säätöön suositellaan 5-porrasmuuntajaa RE 1,5.



Sähköiset arvot

		ZRS 180
Jännite	V	1-230
Verkkotaajuus	Hz	50
Nimellisteho	kW	0,088
Nimellisvirta	A	0,38
Nimellispyörimisnopeus	min ⁻¹	2350
Kondensaattori (integroituna puhaltimeen)	µF	2
Moottorisuoja		Sisäänrakennettu*

Ilima- ja mekaaniset arvot

Virtaus, vapaapuhallus	m ³ /h (m ³ /s)	520 (0,14)
Siirrettävän kaasun sallittu lämpötila	°C	200
Suojausluokka		IP 44
Paino	kg	8

Lisävarusteet

5-porrasmuuntaja	RE 1,5G
Manuaalinen pyörimisnopeuden säätö, portaaton	2299..

* Automaattisesti palautuva lämpökytkin.

Äänentehotaso - oktaavikaistakorjaus

Keskitaajuus (Hz)	63	125	250	500	1k	2k	4k	8k
Imupuoli	4	-8	-2	-9	-13	-17	-24	-23
Ympäristö	1	-5	6	-6	-5	-10	-13	-16

Kytkenäkaavio

