

KESKIJÄNNITEHAAROITUSKAAPIT ASENNUSOHJE



Haaroituskaappi OMVC2-1250A: CPO538 / 54 415 00

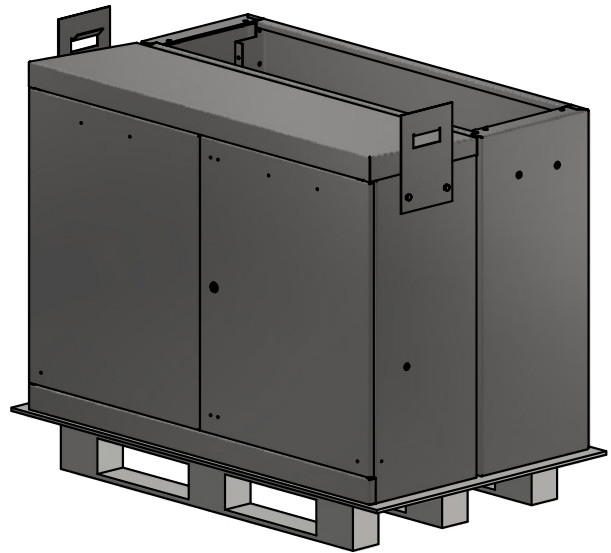
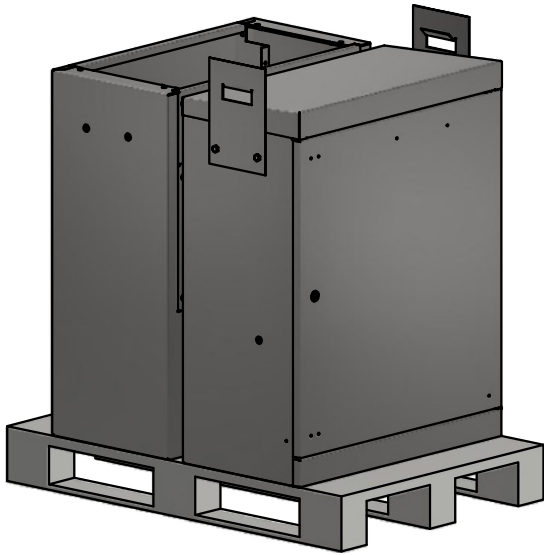
Haaroituskaappi OMVC4-1250A: CPO539 / 54 415 01

Yleistä

Tuotteen asennuksen saa suorittaa vain ammattitaitoinen henkilö, jolla on riittävät tiedot sähkölaitteiden asentamisesta ja sähköturvallisuudesta. Lisäksi asennuksen suorittajan tulee täyttää kansallisen lainsäädännön asettamat pätevyysvaatimukset. Asennus tulee suorittaa voimassa olevia säädöksiä noudattaen. Keskijännitehaaroituskaappien asennuksessa saa käyttää vain siihen suunniteltuja ja hyväksytyjä tuotteita ja työvälineitä.

Asennusohjetta on noudatettava. Asennusohjeiden vastainen asennus voi johtaa tuotteen vahingoittumiseen tai vakavaan onnettomuuteen.

Onninen ei vastaa vioista, jotka aiheutuvat tuotteen virheellisestä käytöstä, väärästä asennustavasta tai kansallisten turvallisuusmääräysten noudattamatta jättämisestä.



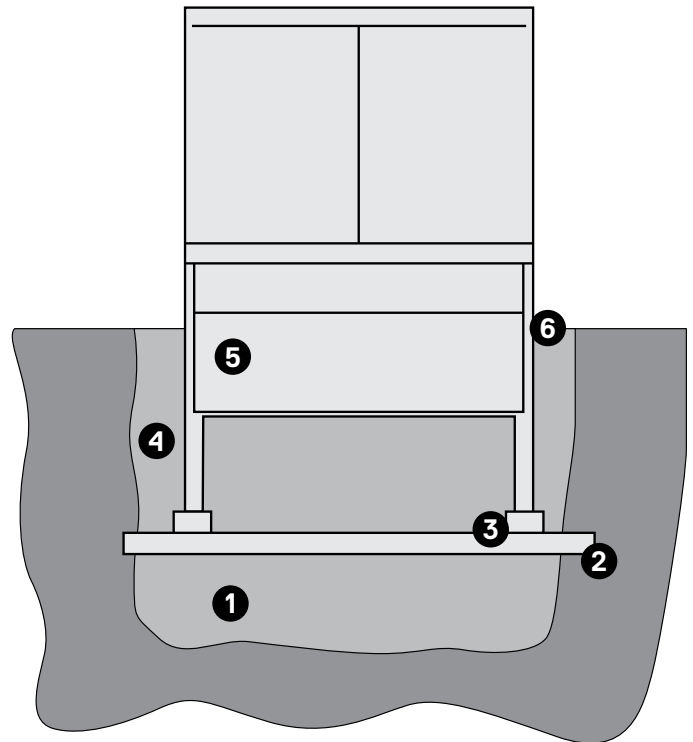
Kuljetus ja varastointi

Keskijännitehaaroituskaapit toimitetaan kuormalavalla kaappi- ja jalustaosa samalle lavalle pakattuna kuvien mukaisesti. Lisäksi kulmat on suojattu ja kaappien ympärillä on muovikalvo.

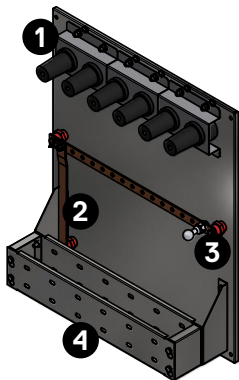
Kaappeja on suositeltavaa säilyttää sisätiloissa. Mikäli tämä ei ole mahdollista, ne on suojattava sään vaikutuksilta. Kaappiosa on varustettu nostokorvakkeilla, joita käytetään kaapin nostamisessa asennusvaiheessa. Tarvittaessa nostokorvakkeet voi kiinnittää myös jalustaan.

KJ-haaroituskaapin perustus maahan

1. Soraperustus
Kaivannon pohja tasoitetaan ja kaapin alustana käytetään routimatonta maa-ainesta kuten soraa.
2. Routalevy(valinnainen)
Routivassa maassa soraperustuksen päälle asennetaan eristelevy XPS 50 mm, esim. ADC969 eristelevy suulakep kelt FL 300 XPS 50x585x2485/7,27m².
3. Tukilankut
Jalustan alle kiinnitetään täkkipulteilla kaapin poikittaissuunnassa 50x100 kestopuulankut, 9616542 lankku kuparikyllästetty 50x100 L-700.
4. Maa-aines
Kaivanto täytetään maa-aineksella Ø 0,06-2 mm
5. Jalustan täyteaines
Jalustan sisäpuoli täytetään kevytsoralla Ø 6-16 mm
6. Jalustan upotussyvyys on noin 800 mm

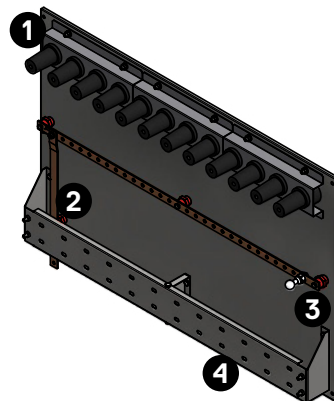


Haaroituskaappien asennuslevyt OMVC2-1250A



1. Haaroitusalusta 2- tai 4-napainen
2. Maadoituskisko
3. Maadoituspallo siirrettävä
4. Kaapeleiden kiinnitysrauta

OMVC4-1250A



Pistokepäätteiden asennus ja kaapelin kiinnitys

Käytettävien pistokepäätteiden on oltava tyyppiä C, 630 A tai 1250 A ja jännitetasoltaan 20 tai 33 kV.

Pistokepäätteiden asennuksessa on noudatettava päätevalmistajan tuotekohtaisia ohjeita.

Huom. Jos haaroituslستان (1) kaikkia napoja ei oteta käyttöön, vapaaksi jäävät navat on suojattava erillisillä tulpilla, esim. 5232600 Pistokepäätetarvike M400DR-B/G 630 A 36 kV.

KJ-haaroituskaapit on varustettu kaapelinkiinnitysradalla (4), johon sopivat esimerkiksi seuraavat kaapelikiinnikkeet:

1315820 KAAPELIKIINNIKE KOZ SINGLE STC 21-38MM
1315821 KAAPELIKIINNIKE KOZ SINGLE STC 36-52MM
1315822 KAAPELIKIINNIKE KOZ SINGLE STC 46-75MM

Pistokepäätteiden rinnankytkennässä käytetään päällekkäisiä kaapelikiinnikkeitä. Kaksinapaisessa KJ-haaroituskaapissa kaapelinkiinnitysrauta on kaksikerroksinen mahdollistaen rinnankytkettyjen kaapeleiden kiinnittämisen suoraan ilman lisäkiinnikkeitä.