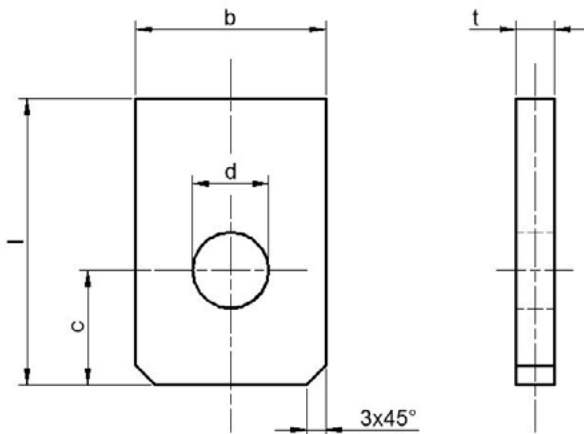


Riippukannakkeet, kiinnike C, PSK 7345

Valmistettu PSK 7345 -standardin mukaan.
Kiinnike C:n materiaali on teräs S235JR
SFS-EN 10025-2.



Kuormitusluokka		Kiinnike C, mitat mm					Massa kg
Nro	Sallittu kuormitus kN	d	b	t	l	c	
1	2	12	30	6	45	18	0,1
2	3,5	14	40	8	60	21	0,1
3	8	18	50	10	70	27	0,3
4	15	23	60	12	80	35	0,4
5	22	27	70	15	90	40	0,7
6	40	34	80	20	100	50	1,1