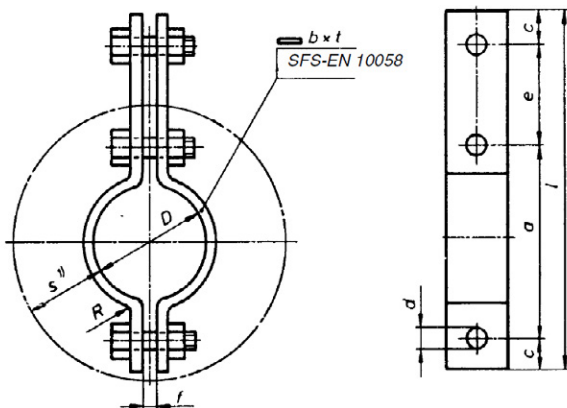


# Putkisanka B, PSK 7308, DN 10 – 500

Valmistettu PSK 7308 -standardin mukaan.  
Putkisangan materiaali on S235JR SFS-EN 10025-2,  
16Mo3/13CrMo4-5 SFS-EN 10028-2 tai 1.4404  
SFS-EN 10028-7



Putki		Putkisanka, mitat mm								Massa kg <sup>3)</sup>	Eristys s mm <sup>1)</sup>	Ruuvi
DN	de <sub>2</sub> mm	D	a	l	c	e	R	f	d			
10	17,2	18	42	103	7,5	46	5	7	20 x 3 <sup>2)</sup>	0,12	30	M 6 x 25
15	21,3	22	56	121	9,5		8			7		
20	26,9	27	62	127		15		7	12			30 x 5
25	33,7	34	69	134	54		10			14		
32	42,4	43	85	161		16		8	18		40 x 8	0,51
40	48,3	49	89	165	70		16			8		18
50	60,3	61	101	185		86		14	23		60 x 8	
65	76,1	77	126	212	104		20			18		27
80	88,9	89	139	225		36		20	18		27	
100	114,3	115	174	288	104		20			18		27
125	139,7	140	200	314		30		14	23		60 x 8	
150	168,3	169	229	343	86		14			23		60 x 8
200	219,1	220	283	397		104		20	18		27	
250	273	273	348	478	36		20			18		27
300	323,9	324	398	544		104		20	18		27	
350	355,6	356	432	578	36		20			18		27
400	406,4	407	498	656		104		20	18		27	
450	457	457	548	724	36		20			18		27
500	508	508	600	776		104		20	18		27	

1) Pienin eristyspaksuus, millä sangan päät jäävät eristyksen sisään.

2) Paksuusmitta ei esiinny standardissa SFS-EN 10058.

3) Sisältää sankaparin ruuveineen ja muttereineen.