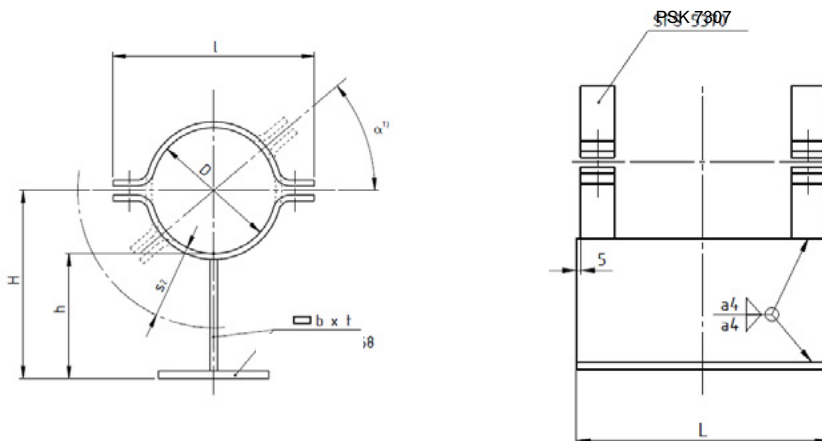


# Liukukannake, korkea, PSK 7323, DN 10 – 150

Valmistettu PSK 7323 -standardin mukaan.  
Liukukannakkeen materiaali on S235JR SFS-EN 10025-2, 16Mo3 tai 13CrMo4-5 SFS-EN 10028-2 tai 1.4404 SFS-EN 10028-7.



1) Putkisangat voidaan tarvittaessa kiinnittää liukujalkaan vaakatasoon nähden kulmaan  $\alpha$ .  
Suositeltava kulma  $\alpha = 0^\circ$  tai  $45^\circ$ .

Putki		Kannake, mitat mm						Massa kg <sup>3)</sup>	Suurin eristyspaksuus s <sub>2</sub> mm
DN	de <sub>2</sub> mm	D	I	H	h	b x t	L		
10	17,2	18	57	118	109	100x6	250	2,5	80
15	21,3	22	75	122	111			2,7	
20	26,9	27	81	125	111			2,8	
25	33,7	34	88	150	133	120x8	250	4,3	100
32	42,4	43	115	155				4,5	
40	48,3	49	119	158				4,6	
50	60,3	61	131	164				4,7	
65	76,1	77	158	173	134	120x8	250	5,1	100
80	88,9	89	171	179				5,9	
100	114,3	115	218	226	168	150x10	300	10	140
125	139,7	140	244	238				10	
150	168,3	169	273	253				11	