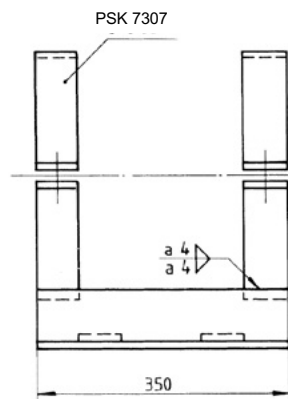
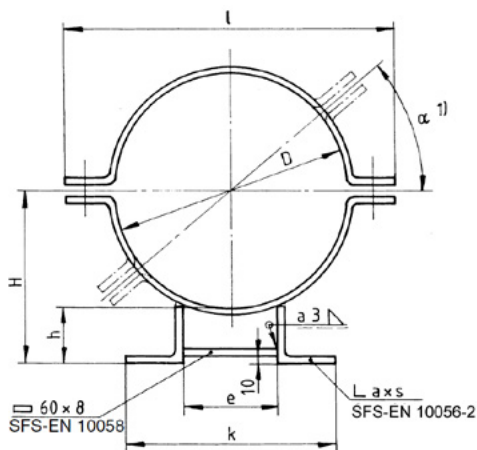


Liukukannake, matala, PSK 7321, DN 200 – 500

Valmistettu PSK 7321 -standardin mukaan.
Liukukannakkeen materiaali on S235JR
SFS-EN 10025-2 tai 1.4404 SFS-EN 10028-7.



1) Putkisangat voidaan tarvittaessa kiinnittää liukujalkaan vaakatasoon nähden kulmaan α .
Suositeltava kulma $\alpha = 0^\circ$ tai 45° .

Putki		Kannake, mitat mm							Massa
DN	d_{e2} mm	D	l	H	h	k	e	L x x	kg ³⁾
200	219,1	220	327	186	76	200	60	70 x 7	0,05
250	273	273	396	213		210	70		0,05
300	323,9	324	458	238		290	130		0,05
350	355,6	356	492	254		300	140	80 x 8	0,12
400	406,4	407	570	280		310	150		0,14
450	457	457	620	305		320	160		0,15
500	508	508	672	330		330	170		0,25