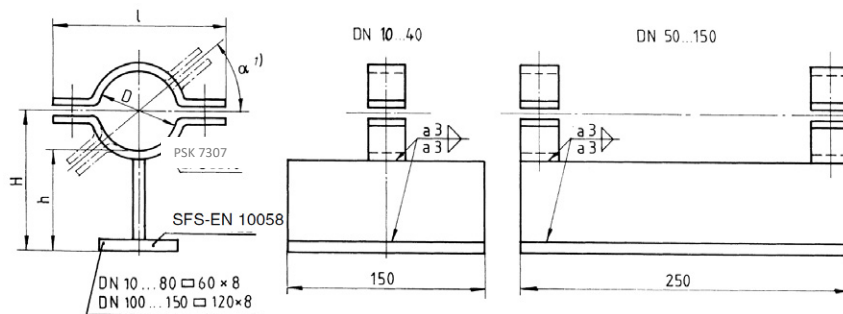


Liukukannake, matala, PSK 7320, DN 10 – 150

Valmistettu PSK 7320 -standardin mukaan.
Liukukannakkeen materiaali on S235JR
SFS-EN 10025-2 tai 1.4404 SFS-EN 10028-7.



1) Putkisangat voidaan tarvittaessa kiinnittää liukujalkaan vaakatasoon nähden kulmaan α .
Suositeltava kulma $\alpha = 0^\circ$ tai 45° .

Putki		Kannake mm				Massa kg ³⁾
DN	de ₂ mm	D	l	H	h	
10	17,2	18	57	80	71	1,2
15	21,3	22	75	84	73	1,3
20	26,9	27	81	87		1,4
25	33,7	34	88	90		1,5
32	42,4	43	115	95		2,8
40	48,3	49	119	98		3,2
50	60,3	61	131	104	74	3,3
65	76,1	77	158	113		6,0
80	88,9	89	171	119	76	6,4
100	114,3	115	218	134		6,8
125	139,7	140	244	146		
150	168,3	169	273	161		