

Laske Kuvaus

1

ALPHA2 25-60 180

Huom.! Tuotteen kuva voi poiketa todellisesta tuotteesta

Tuote No.: [99411175](#)

Korkean hyötysuhteen kiertovesipumppu koteloidulla roottorilla, suunniteltu nesteiden kierrättämiseen lämmitysjärjestelmissä. Maailmanluokan energiatehokkuusindeksi (EEI), paljon ErP:n raja-arvoja parempi, mahdollistaa merkittävät energiansäästöt.

Ominaisuudet

- AUTOADAPT antaa parhaan mukavuuden pienimmällä mahdollisella energiankulutuksella ja tekee käyttöönotosta turvallista ja helppoa
Yöpudotustoiminto energian säästämiseksi
Manuaalinen kesäkäyttötila säästää energiaa kesäaikana ja takaa luotettavan käynnistyksen lämmityskauden alkaessa
Intuitiivinen yhden painikkeen käyttö helpottaa säätötavan valintaa
Ulkoista moottorinsuojaa ei tarvita, mikä nopeuttaa asennusta
Suuri käynnistysmomentti helpottaa käynnistymistä vaikeissa olosuhteissa
Huoltovapaa koteloidun roottorin ja jyvien komponenttien ansiosta
ALPHA-pistoke tekee sähköliitännästä nopean ja helpon
Pumpun mukana toimitetaan eristyskuoret lämpöhäviön minimoimiseksi lämmitysjärjestelmissä
Käyttämällä ALPHA Readeriä ja Grundfos GO Balance -sovellusta asentajat voivat tehdä tasapainotuksen nopeasti ja helposti

Yhdistämällä ALPHA2:een tilapäisesti kaksi komponenttia, ALPHA Reader ja Grundfos GO Balance -sovellus, asentajat voivat tehdä tasapainotuksen nopeasti ja helposti – luotettavuudesta, hyötysuhteesta ja asennuksen helpoudesta tinkimättä.

AUTOADAPT-toiminto säättää pumpun tuottoa jatkuvasti todellisen lämmöntarpeen mukaisesti, ts. järjestelmän koon ja vuoden mittaan vaihtelevan lämmitystarpeen perusteella. Toiminto etsii asetuksen, joka mahdollistaa optimaalisen mukavuuden minimaalisella energiankulutuksella. Se mahdollistaa myös nopean, turvallisen ja helpon käyttöönoton.

Lisäksi pumppu tarjoaa kolme säätötapaa - jokaisessa on kolme eri asetusta:

- suhteellinen painesäätö
vakiopainesäätö
vakiokäyrä

Näyttö kertoo hetkellisen tehonkulutuksen watteina tai virtaaman m³/h sekä hälytykset ja varoitukset. LEDit ilmaisevat toimintatilaa.

Yöpudotustoiminto alentaa käytössä ollessaan moottorin kierroslukua automaattisesti. Näin säästyy energiaa. Vaihto perustuu menoputken lämpötilan muutokseen.

Manuaalinen kesäkäyttötila: käytössä ollessaan se käynnistää pumpun säännöllisin välein hitaalle nopeudelle estääkseen roottorin jumittumisen. Samalla pumpun seisonta-aika säästää energiaa.

Laske Kuvaus

1

Pumppu on varustettu koteloidulla roottorilla. ts. pumppu ja moottori muodostavat yhtenäisen kokonaisuuden. Pumpattava neste voitelee laakerit, mikä mahdollistaa huoltovapaan toiminnan. Pumpussa on kuivakäyntisuoja.

Pumpussa on keraamiset akselin- ja radiaalilaakerit, hiilipainelaakeri, roottoriholkki, laakerilevy ja roottorin vaippa ruostumatonta terästä sekä komposiittirakenteinen juoksupyörä, jotka kaikki edesauttavat pitkää käyttöikää.

Pumppu itseilmautuu järjestelmän kautta, mikä helpottaa käyttöönottoa. Kompakti rakenne, jossa on pumppupäähän integroitu ohjauskotelo ja -paneeli, mahtuu useimpiin asennuskohteisiin.

Pumppupesä on elektroforeesipinnoitettua valurautaa korroosionkestävyyden parantamiseksi.

Moottori on kestmagnetoitu synkronimoottori kompaktilla staattorilla ja tarjoaa hyvän hyötysuhteen. Pumpun kierroslukua säädetään ohjauskoteloon integroidulla taajuusmuuttajalla.

Neste:

Pumpattava neste: Vesi
Nesteen lämpötila-alue: 2 .. 110 °C
Nesteen lämpötila käytön aikana: 60 °C
Tiheys: 983.2 kg/m³

Tekniset:

TF luokka: 110
Hyväksynnät nimikilvessä: CE,VDE,EAC,RCM,SEPRO

Materiaalit:

Pumpun pesä: Valurauta
EN-GJL-150
ASTM A48-150B
Juoksupyörä: PES 30%GF

Asennus:

Ympäristön lämpötila-alue: 0 .. 40 °C
Suurin sall. toimintapaine: 10 bar
Putkiliitäntä: G 1 1/2
Paineluokka: PN 10
Asennusväli: 180 mm

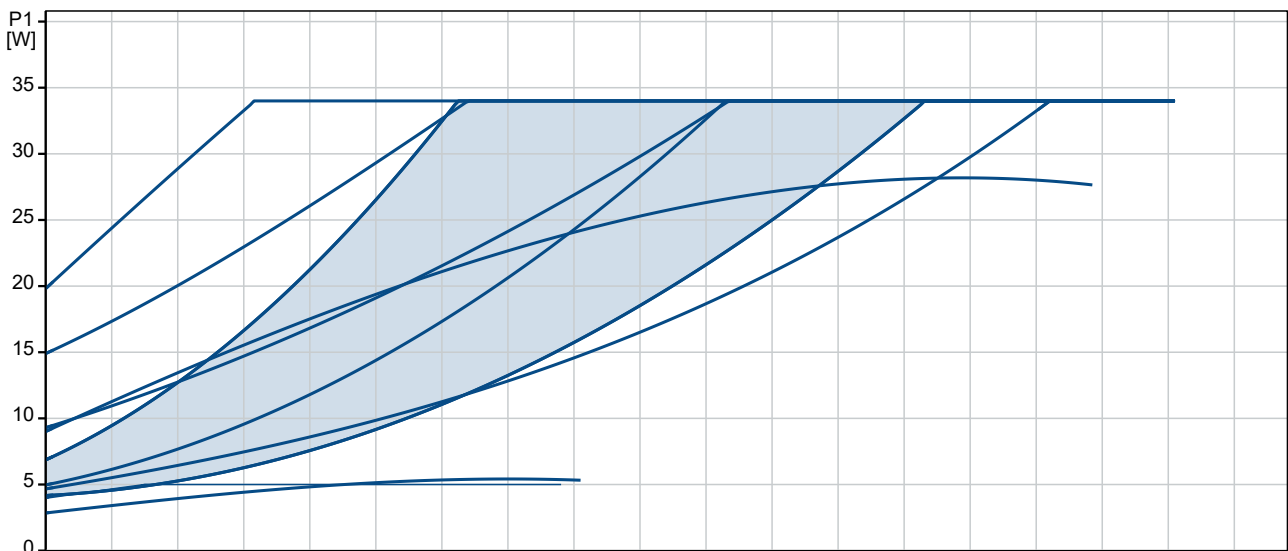
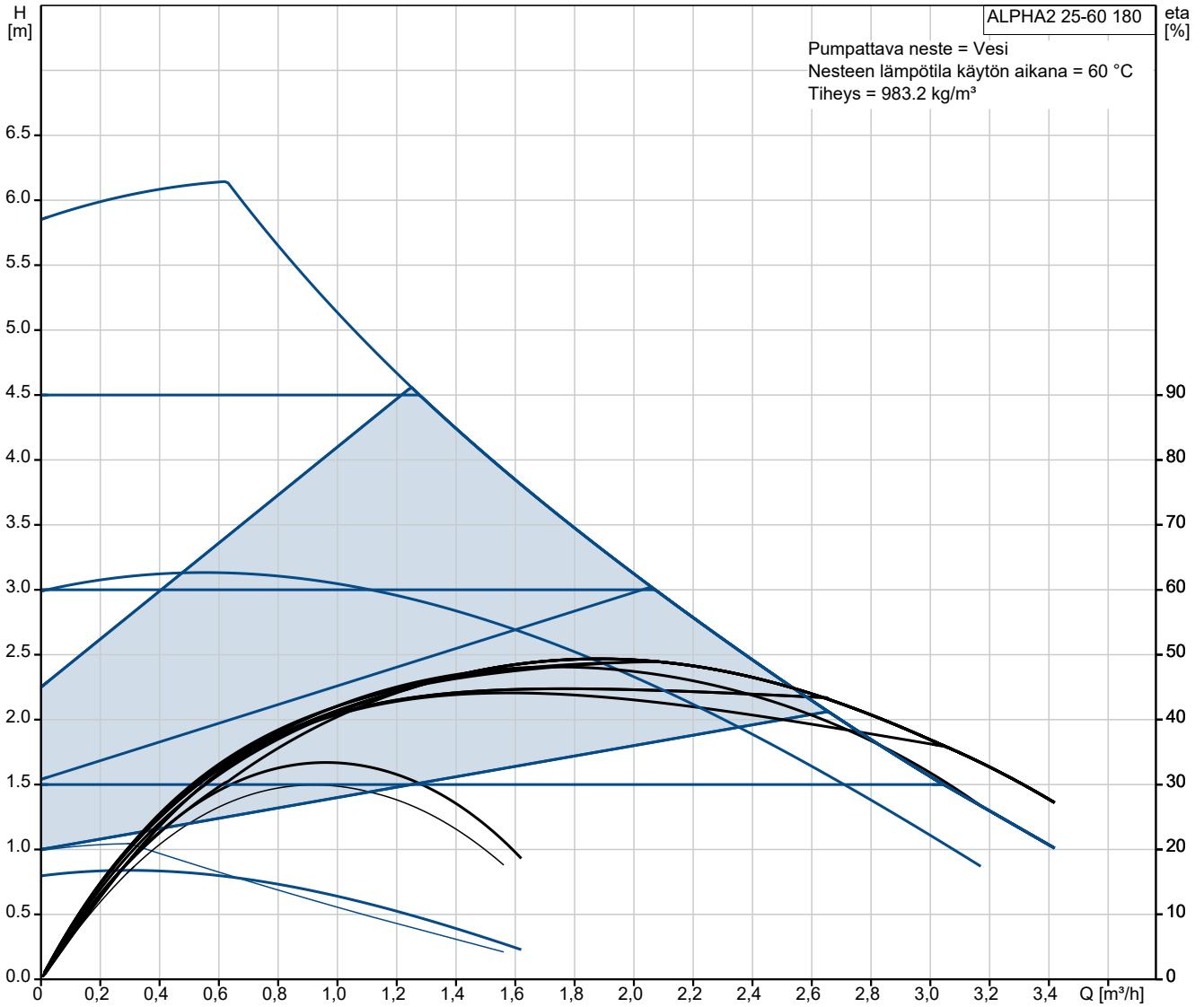
Sähkötiedot:

Ottoteho - P1: 3 .. 34 W
Syöttötaajuus: 50 / 60 Hz
Nimellisjännite [V]: 1 x 230 V
Suurin virrankulutus: 0.04 .. 0.32 A
Kotelointiluokka (IEC 34-5): X4D
Eristysluokka (IEC 85): F

Muut:

Energia (EEI): 0.17
Nettopaino: 2.01 kg
Bruttopaino: 2.17 kg
Lähetystilavuus: 0.004 m³
Tanskalainen VVS-nro: 380473260
Ruotsalainen RSK-nro: 5758780
Suomalainen LVI-nro: 4615340
Norjalainen NRF-nro: 9043152
Alkuperämaa: DK
Tullitariffin nro: 84137030

99411175 ALPHA2 25-60 180



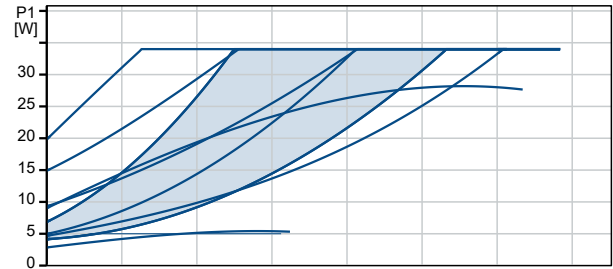
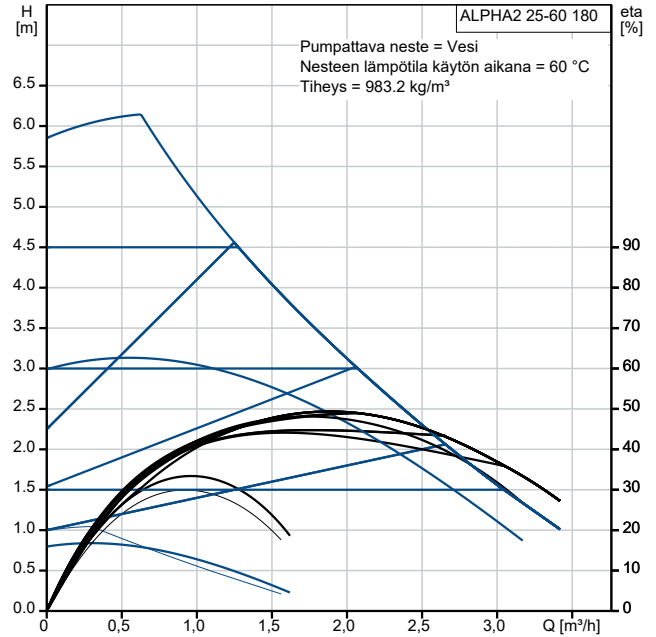
Yhtiön nimi:

Luotu:

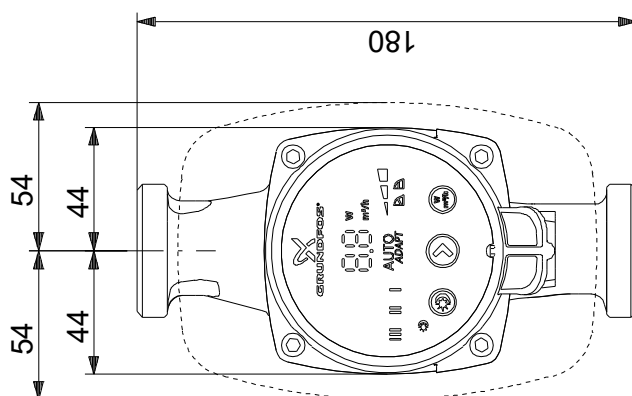
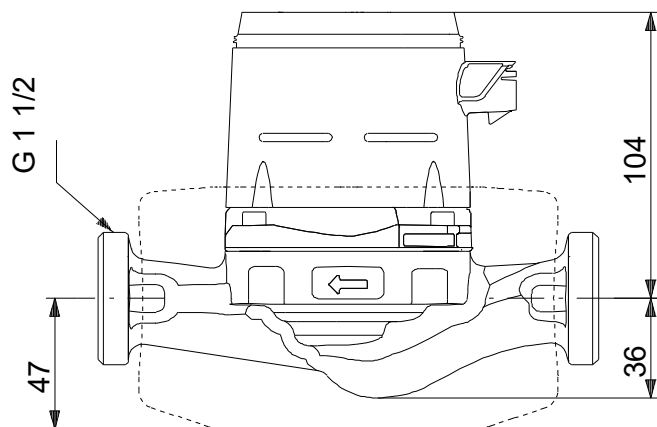
Puhelin:

Päiväys: 10.10.2022

Kuvaus	Arvo
Yleistiedot:	
Tuotteen nimi:	ALPHA2 25-60 180
Tuotenro:	99411175
EAN-numero:	5713828675248
Tekniset:	
Suurin nostokorkeus:	60 dm
TF luokka:	110
Hyväksynyt nimikilvessä:	CE,VDE,EAC,RCM,SEPRO
Malli:	E
Materiaalit:	
Pumpun pesä:	Valurauta
Pumpun pesä:	EN-GJL-150
Pumpun pesä:	ASTM A48-150B
Juoksupyörä:	PES 30%GF
Asennus:	
Ympäristön lämpötila-alue:	0 .. 40 °C
Suurin sall. toimintapaine:	10 bar
Putkiliitäntä:	G 1 1/2
Paineluokka:	PN 10
Asennusväli:	180 mm
Neste:	
Pumpattava neste:	Vesi
Nesteen lämpötila-alue:	2 .. 110 °C
Nesteen lämpötila käytön aikana:	60 °C
Tiheys:	983.2 kg/m ³
Sähkö tiedot:	
Ottoteho - P1:	3 .. 34 W
Syöttötaajuus:	50 / 60 Hz
Nimellisjännite [V]:	1 x 230 V
Suurin virrankulutus:	0.04 .. 0.32 A
Koteloitiluokka (IEC 34-5):	X4D
Eristysluokka (IEC 85):	F
Sisäänrakennettu moottorisuoja:	EI OLE
Lämpösuoja:	ELEC
Säätimet:	
Autom. yöaika:	automaattinen yöpudotustoiminto sisältyy
Kytkenärasian asento:	6H
Muut:	
Energia (EEI):	0.17
Nettopaino:	2.01 kg
Bruttopaino:	2.17 kg
Lähetystilavuus:	0.004 m ³
Tanskalainen VVS-nro:	380473260
Ruotsalainen RSK-nro:	5758780
Suomalainen LVI-nro:	4615340
Norjalainen NRF-nro:	9043152
Alkuperämaa:	DK
Tullitariffin nro:	84137030



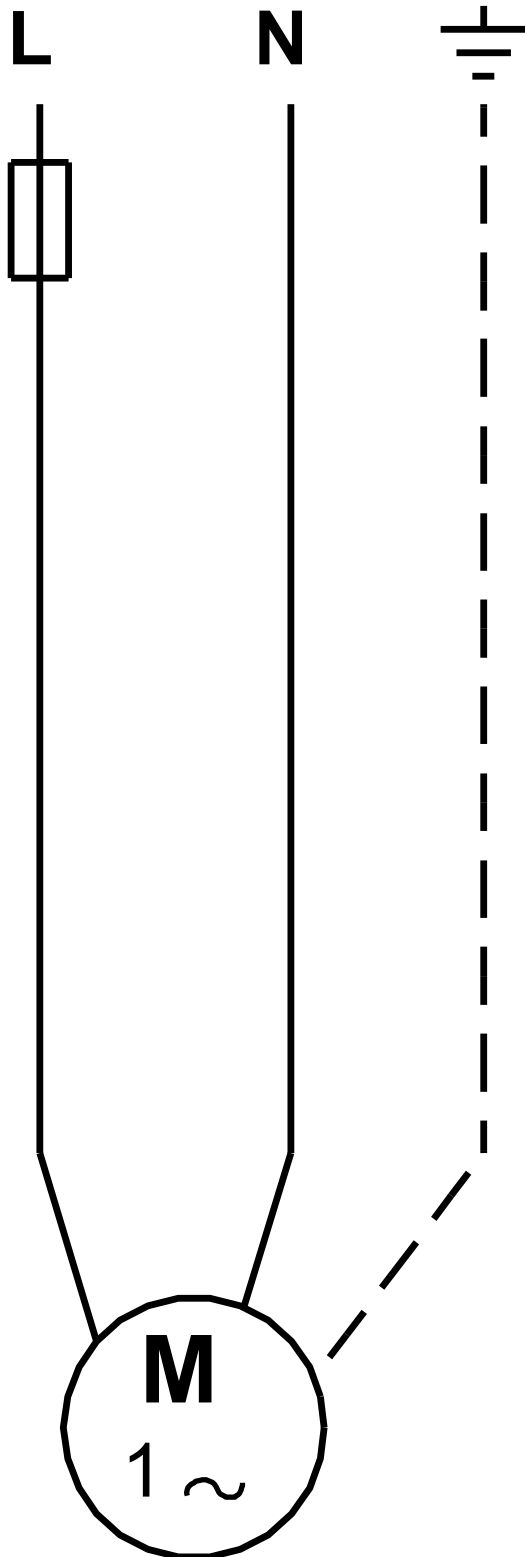
99411175 ALPHA2 25-60 180



Huomaa! Kaikki yksiköt [mm] ellei toisin mainita.

Rajoitus: Tämä yksinkertaistettu mittakuva ei sisällä kaikkia yksityiskohtia.

99411175 ALPHA2 25-60 180



Huom. kaikki yksiköt ovat mm