

**Laske Kuvaus****1 ALPHA2 25-40 130**

Huom.! Tuotteen kuva voi poiketa todellisesta tuotteesta

Tuote No.: [99411143](#)

Korkean hyötysuhteen kiertovesipumppu koteloidulla roottorilla, suunniteltu nesteiden kierrättämiseen lämmitysjärjestelmissä. Maailmanluokan energiatehokkuusindeksi (EEI), paljon ErP:n raja-arvoja parempi, mahdollistaa merkittävät energiansäästöt.

**Ominaisuudet**

- AUTOADAPT antaa parhaan mukavuuden pienimmällä mahdollisella energiankulutuksella ja tekee käyttöönotosta turvallista ja helppoa  
Yöpudotustoiminto energian säästämiseksi  
Manuaalinen kesäkäyttötila säästää energiaa kesäaikana ja takaa luotettavan käynnistyksen lämmityskauden alkaessa  
Intuitiivinen yhden painikkeen käyttö helpottaa säätötavan valintaa  
Ulkoista moottorinsuojaa ei tarvita, mikä nopeuttaa asennusta  
Suuri käynnistysmomentti helpottaa käynnistymistä vaikeissa olosuhteissa  
Huoltovapaa koteloidun roottorin ja jyvien komponenttien ansiosta  
ALPHA-pistoke tekee sähköliitännästä nopean ja helpon  
Pumpun mukana toimitetaan eristyskuoret lämpöhäviön minimoimiseksi lämmitysjärjestelmissä  
Käyttämällä ALPHA Readeriä ja Grundfos GO Balance -sovellusta asentajat voivat tehdä tasapainotuksen nopeasti ja helposti

Yhdistämällä ALPHA2:een tilapäisesti kaksi komponenttia, ALPHA Reader ja Grundfos GO Balance -sovellus, asentajat voivat tehdä tasapainotuksen nopeasti ja helposti – luotettavuudesta, hyötysuhteesta ja asennuksen helppoudesta tinkimättä.

AUTOADAPT-toiminto säättää pumpun tuottoa jatkuvasti todellisen lämmöntarpeen mukaisesti, ts. järjestelmän koon ja vuoden mittaan vaihtelevan lämmitystarpeen perusteella. Toiminto etsii asetuksen, joka mahdollistaa optimaalisen mukavuuden minimaalisella energiankulutuksella. Se mahdollistaa myös nopean, turvallisen ja helpon käyttöönoton.

Lisäksi pumppu tarjoaa kolme säätötapaa - jokaisessa on kolme eri asetusta:

- suhteellinen painesäätö  
vakiopainesäätö  
vakiokäyrä

Näyttö kertoo hetkellisen tehonkulutuksen watteina tai virtaaman m<sup>3</sup>/h sekä hälytykset ja varoitukset. LEDit ilmaisevat toimintatilan.

Yöpudotustoiminto alentaa käytössä ollessaan moottorin kierroslukua automaattisesti. Näin säästyy energiaa. Vaihto perustuu menoputken lämpötilan muutokseen.

Manuaalinen kesäkäyttötila: käytössä ollessaan se käynnistää pumpun säännöllisin välein hitaalle nopeudelle estääkseen roottorin jumittumisen. Samalla pumpun seisonta-aika säästää energiaa.

**Laske Kuvaus**

1

Pumppu on varustettu koteloidulla roottorilla. ts. pumppu ja moottori muodostavat yhtenäisen kokonaisuuden. Pumpattava neste voitelee laakerit, mikä mahdollistaa huoltovapaan toiminnan. Pumpussa on kuivakäyntisuoja.

Pumpussa on keraamiset akselin- ja radiaalilaakerit, hiilipainelaakeri, roottoriholkki, laakerilevy ja roottorin vaippa ruostumatonta terästä sekä komposiittirakenteinen juoksupyörä, jotka kaikki edesauttavat pitkää käyttöikää.

Pumppu itseilmautuu järjestelmän kautta, mikä helpottaa käyttöönottoa. Kompakti rakenne, jossa on pumppupäähän integroitu ohjauskotelo ja -paneeli, mahtuu useimpiin asennuskohteisiin.

Pumppupesä on elektroforeesipinnoitettua valurautaa korroosionkestävyyden parantamiseksi.

Moottori on kestmagnetoitu synkronimoottori kompaktilla staattorilla ja tarjoaa hyvän hyötysuhteen. Pumpun kierroslukua säädetään ohjauskoteloon integroidulla taajuusmuuttajalla.

**Neste:**

Pumpattava neste: Vesi  
Nesteen lämpötila-alue: 2 .. 110 °C  
Nesteen lämpötila käytön aikana: 60 °C  
Tiheys: 983.2 kg/m<sup>3</sup>

**Tekniset:**

TF luokka: 110  
Hyväksynyt nimikilvessä: VDE,CE,EAC,SEPRO

**Materiaalit:**

Pumpun pesä: Valurauta  
EN-GJL-150  
ASTM A48-150B  
Juoksupyörä: PES 30%GF

**Asennus:**

Ympäristön lämpötila-alue: 0 .. 40 °C  
Suurin sall. toimintapaine: 10 bar  
Putkiliitäntä: G 1 1/2  
Paineluokka: PN 10  
Asennusväli: 130 mm

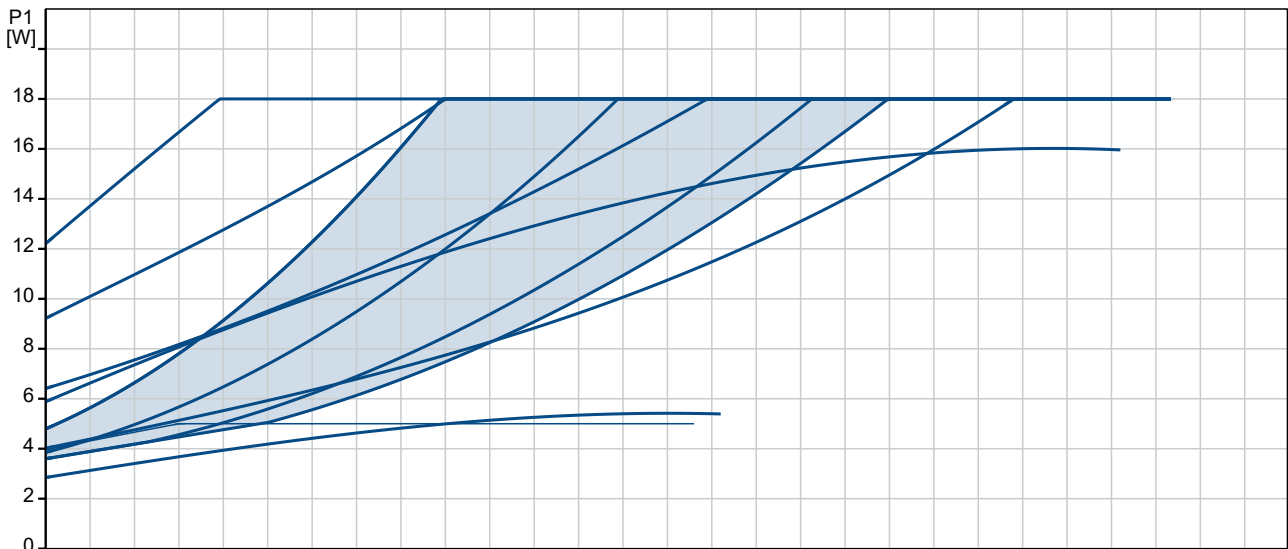
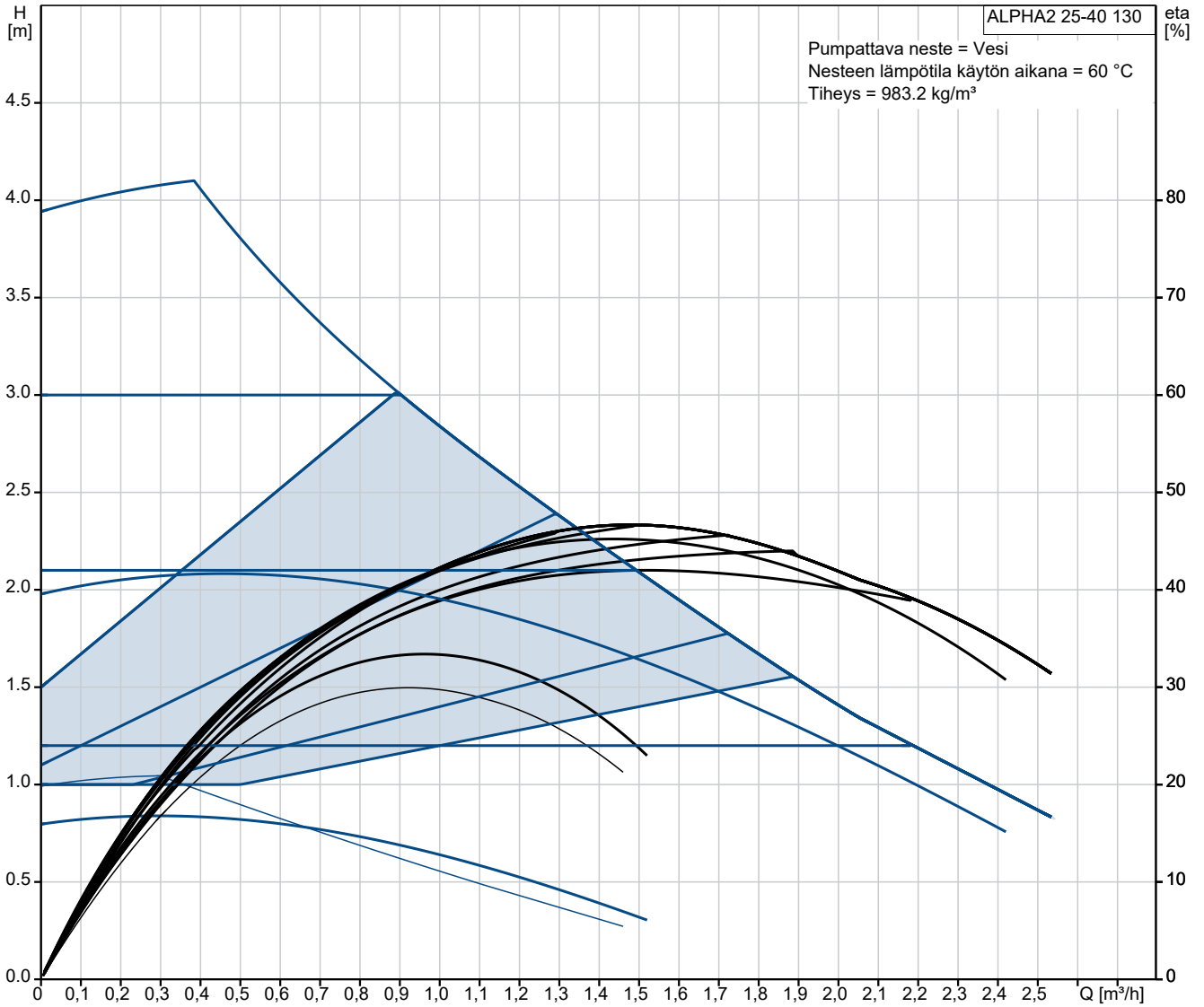
**Sähkötiedot:**

Ottoteho - P1: 3 .. 18 W  
Syöttötaajuus: 50 / 60 Hz  
Nimellisjännite [V]: 1 x 230 V  
Suurin virrankulutus: 0.04 .. 0.18 A  
Kotelointiluokka (IEC 34-5): X4D  
Eristysluokka (IEC 85): F

**Muut:**

Energia (EEI): 0.15  
Nettopaino: 1.89 kg  
Bruttopaino: 2.04 kg  
Lähetystilavuus: 0.004 m<sup>3</sup>  
Tanskalainen VVS-nro: 380473140  
Ruotsalainen RSK-nro: 5758776  
Suomalainen LVI-nro: 4615337  
Norjalainen NRF-nro: 9043144  
Alkuperämaa: DK  
Tullitariffin nro: 84137030

## 99411143 ALPHA2 25-40 130



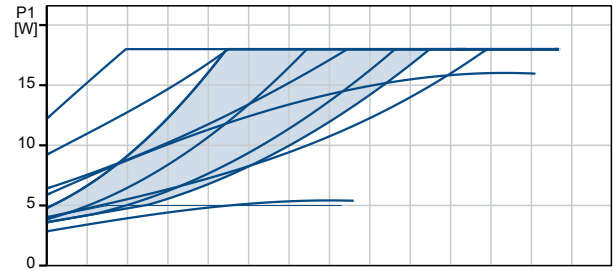
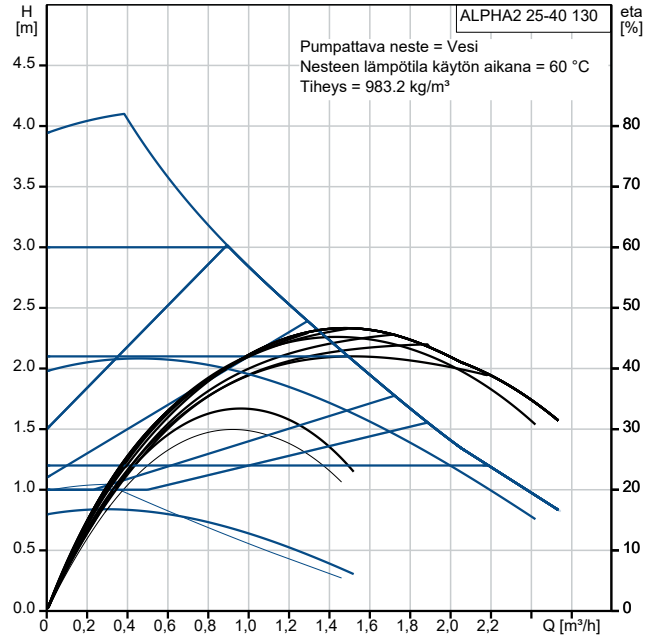
Yhtiön nimi:

Luotu:

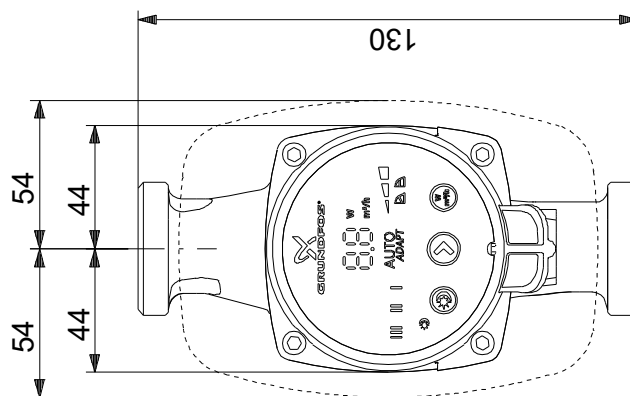
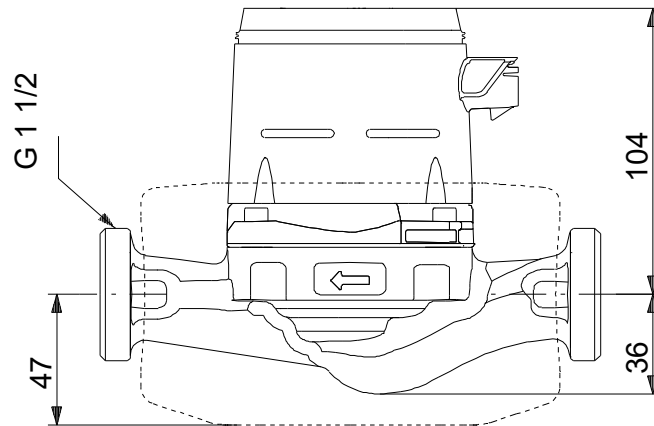
Puhelin:

Päiväys: 10.10.2022

Kuvaus	Arvo
<b>Yleistiedot:</b>	
Tuotteen nimi:	ALPHA2 25-40 130
Tuotenro:	99411143
EAN-numero:	5713828674753
<b>Tekniset:</b>	
Suurin nostokorkeus:	40 dm
TF luokka:	110
Hyväksynyt nimikilvessä:	VDE,CE,EAC,SEPRO
Malli:	E
<b>Materiaalit:</b>	
Pumpun pesä:	Valurauta
Pumpun pesä:	EN-GJL-150
Pumpun pesä:	ASTM A48-150B
Juoksupyörä:	PES 30%GF
<b>Asennus:</b>	
Ympäristön lämpötila-alue:	0 .. 40 °C
Suurin sall. toimintapaine:	10 bar
Putkiliitäntä:	G 1 1/2
Paineluokka:	PN 10
Asennusväli:	130 mm
<b>Neste:</b>	
Pumpattava neste:	Vesi
Nesteen lämpötila-alue:	2 .. 110 °C
Nesteen lämpötila käytön aikana:	60 °C
Tiheys:	983.2 kg/m <sup>3</sup>
<b>Sähkö tiedot:</b>	
Ottoteho - P1:	3 .. 18 W
Syöttötaajuus:	50 / 60 Hz
Nimellisjännite [V]:	1 x 230 V
Suurin virrankulutus:	0.04 .. 0.18 A
Kotelointiluokka (IEC 34-5):	X4D
Eristysluokka (IEC 85):	F
Sisäänrakennettu moottorisuoja:	EI OLE
Lämpösuoja:	ELEC
<b>Säätimet:</b>	
Autom. yöaika:	automaattinen yöpudotustoiminto sisältyy
Kytkenärasian asento:	6H
<b>Muut:</b>	
Energia (EEI):	0.15
Nettopaino:	1.89 kg
Bruttopaino:	2.04 kg
Lähetystilavuus:	0.004 m <sup>3</sup>
Tanskalainen VVS-nro:	380473140
Ruotsalainen RSK-nro:	5758776
Suomalainen LVI-nro:	4615337
Norjalainen NRF-nro:	9043144
Alkuperämaa:	DK
Tullitariffin nro:	84137030



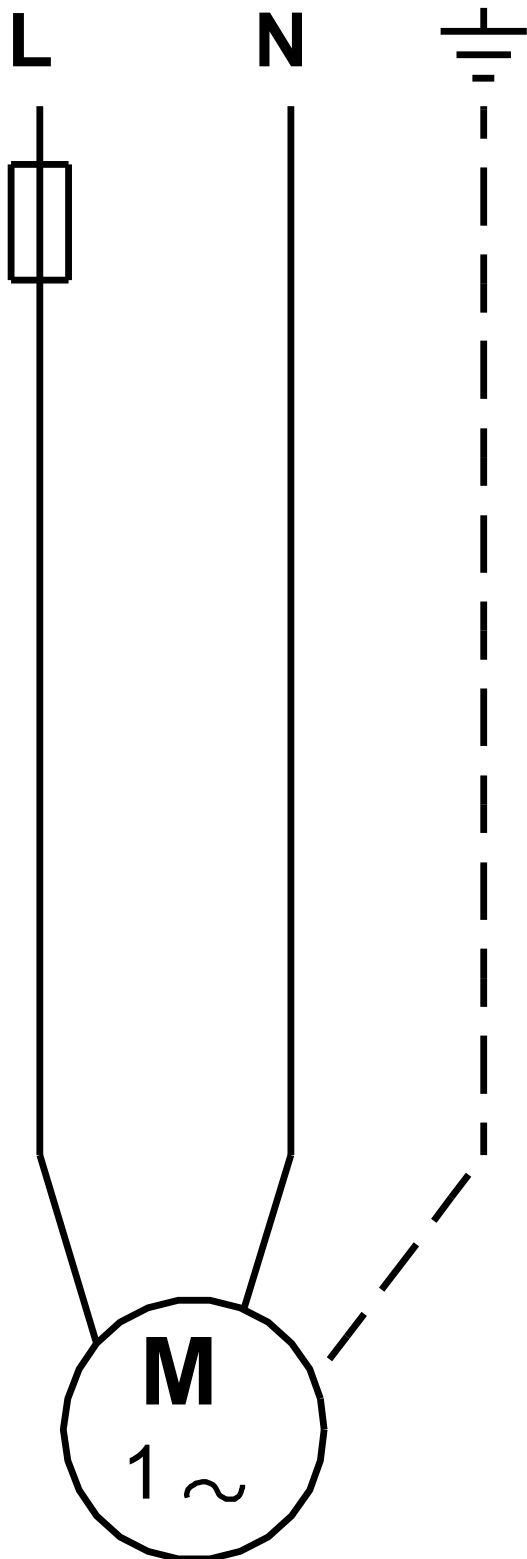
## 99411143 ALPHA2 25-40 130



Huomaa! Kaikki yksiköt [mm] ellei toisin mainita.

Rajoitus: Tämä yksinkertaistettu mittakuva ei sisällä kaikkia yksityiskohtia.

99411143 ALPHA2 25-40 130



Huom. kaikki yksiköt ovat mm