

ASENNUSOHJE

CTS602 HMI BY NILAN



Combi 302 Polar Top (Suomalainen)

SISÄLLYSLUETTELO

Turvallisuus

Sähkösyöttö.....	4
Lämpöpumpulla varustettu ilmanvaihto.....	4
Hävitys.....	4
Ilmanvaihtokone.....	4
Lämpöpumppu.....	4

Yleisiä tietoja

Esittely.....	5
Hyvä tietää ennen asennusta.....	5
Viimeinen tarkastus.....	5
Ilmanvaihto Combi laitteella.....	5
Laitteen tyyppi.....	6
Tuotteen kuvaus.....	6
Lämpötila antureiden yleiskatsaus.....	7
Mittakuva.....	8
Toimintakaavio.....	9
Lisävarusteet.....	10
CO2 anturi.....	10
EM-box.....	10
Sähköinen jälkilämmityspatteri.....	10
Tasosuodatin F7/F5.....	10
Vesilukko.....	10
Tärinän vaimennus kumit.....	11
Joustava äänenvaimennin.....	11

Asennus

Asennus.....	12
Laitteen sijoittaminen.....	12
Top mallin laite.....	12

Sähköasennus

Sähkökytkennät.....	13
Turvallisuus.....	13
Kytkenäpaikat.....	13
Ohjauspaneli.....	14
HMI Käyttöpaneli.....	14
Seinäkiinnike.....	15
Ohjauspanelin kytkentä.....	15
Laitteen sähkökytkennät.....	16
Sähkösyöttö.....	16
Laite.....	16
Sähkökytkennät, lisävarusteet.....	17
Etäkytkinkäyttö ja modbus kytkentä.....	17
Sähköinen jälkilämmityspatteri.....	18
Ulkoisen lämmityksen ohjausjärjestelmä.....	19

Putkikytkennät

Kondenssivesiyhde.....	20
Tärkeää tietoa.....	20
Pohjan kytkennät.....	21
Lisävarusteiden putkikytkennät.....	22
Pallovesilukko(lisävaruste).....	22

Ilmanvaihdon asentaminen

Kanavajärjestelmä.....	23
Lainsäädäntö.....	23
Kanavat.....	23
Laitte.....	23
Poistoilma.....	23
Tuloilma.....	24
Kattoyhteet.....	24
Tasapainotus.....	25
Tärkeää tietoa.....	25
Säätöyhteet.....	25
Paine-ero taulukko	25

Turvallisuus

Sähkönsyöttö



VAARA

Katkaise laitteen virransyöttö aina jos siihen tulee vika jota ei voi korjata käyttöpanelin avulla.



VAARA

Jos vika ilmenee laitteen sähköosissa ota aina yhteyttä huoltoliikkeeseen vian korjaamiseksi.



VAARA

Katkaise laitteen virransyöttö aina avatessasi kansia, esim tarkastus, huolto tai puhdistus tarkoituksessa.

Lämpöpumpulla varustettu ilmanvaihto



VAARA

Vältä lämpöpumpun putkien koskettamista. Ne voivat olla todella kuumat.



VAARA

Lämpöpumpun suojelemiseksi vauriolta laitteessa on seuraavat suojalaitteet:

- Sähköinen lämpötilojen seuranta

Lämpöpumppu tulee tarkastaa voimassa olevan lainsäädännön ja määräysten mukaan. Tällä varmistetaan laitteen riittävä turvallisuus ja ympäristömääräysten täyttäminen.

Käyttäjät/ omistajat ovat vastuussa laitteen oikeasta käytöstä ja huollosta.

Hävitys

Ilmanvaihtokone



Nilan-laitteet koostuvat pääosin kierrätettävistä materiaaleista. Niitä ei näinollen saa hävittää kotitalousjätteen seassa vaan ne tulee vielä kierrätykseen.

Lämpöpumppu



Lämpöpumput sisältävät kylmäainetta R134a joka on vaaraksi ympäristölle jos sitä ei käsitellä oikein. Hävittäessäsi lämpöpumppua ota yhteyttä paikallisiin viranomaisiin ja hävitä laite ohjeiden mukaan.

Yleisiä tietoja

Esittely

Hyvä tietää ennen asennusta

Laitteen mukana toimitetaan seuraavat asiakirjat.

- Asennusohje
- Ohjelmisto opas
- Käyttäjän ohje
- Sähkökytkentäkuva

Ohjeet on ladattavissa Nilan verkkosivuilta <http://www.nilan.fi/poistoilmalampopumput/esitteet-ja-kayttoohjeet/>

Jos sinulla on ohjeet luettuasi kysyttävää laitteen asennukseen liittyen ota yhteyttä Nilan maahantuojaan.

Ohjeen tarkoitus on antaa asentajalle ohjeet laitteen oikeaan asennukseen ja huoltoon.



HUOMIO

Laite tulee käynnistää välittömästi asennuksen ja sen iv kanavistoon liittämisen jälkeen. Kun ilmanvaihtokone ei ole käynnissä pääsee asunnon kosteus kanavistoon ja voi aiheuttaa veden kondensoitumista. Kondensoitunut vesi voi vuotaa pois kanavistosta ja aiheuttaa vahinkoja. Vettä voi kondensoitua myös laitteen sisälle ja vahingoittaa sen sähköosia sekä puhaltimia.

Laite toimitetaan testattuna ja valmiina käyttöön

Viimeinen tarkastus

Ilmanvaihto Combi laitteella

Laitteen käyttöönotto

Asentajan tulisi käydä nämä asetukset läpi käyttäjän tai rakentajan kanssa

Toiminto		Asetukset
Suodattimien vaihtoväli		Päivää:
Normaalin ilmanvaihdon teho		Teho:
Halutaanko käyttää pientä puhallustehoa matalalla ulkolämpötilalla	Kyllä/ Ei	Teho: Lämpötilassa °C:
Halutaanko käyttää pientä puhallustehoa matalalla ilmakehän kosteudella	Kyllä/ Ei	Teho:
Teho - matala ilmakehän kosteus		%
Halutaanko käyttää isoa puhallustehoa korkealla ilmakehän kosteudella	Kyllä/ Ei	Teho:
Aseta maksimi aika jonka iso puhallusteho on pisimmillään päällä		Min:
Haluttu huonelämpötila		°C:
Halutaanko ilmanvaihto sammuttaa matalalla huonelämpötilalla	Kyllä/ Ei	°C:
Onko liesikupu kytketty ilmanvaihtojärjestelmään	Kyllä/ Ei	Teho:
Haluatko käyttää aktiivista viilennystä	Kyllä/ Ei	
Viilennyksen tavoitearvo		°C:
Iso puhallusteho viilennettäessä.	Kyllä/ Ei	Teho:

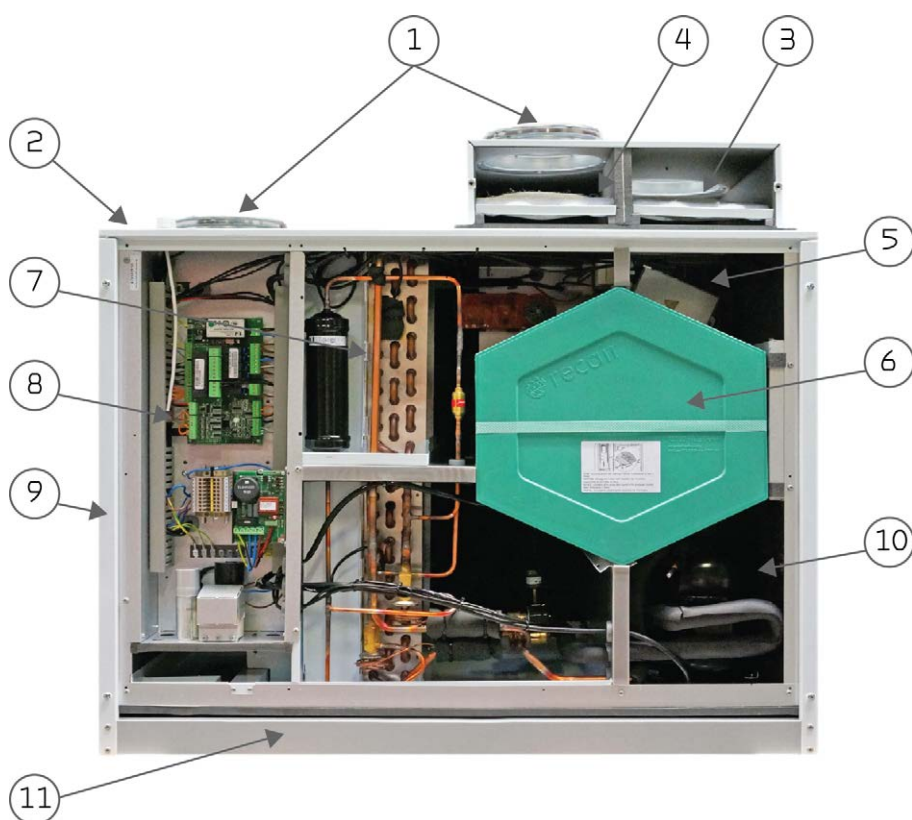
Laitteen tyyppi

Tuotteen kuvaus

Combi 302 Polar Top yhdistää aktiivisen ja passiivisen lämmöntalteenoton ja viillennyksen. Laite on suunniteltu max ilmamäärille 430m³/h 100 pa:n kanavapaineella.

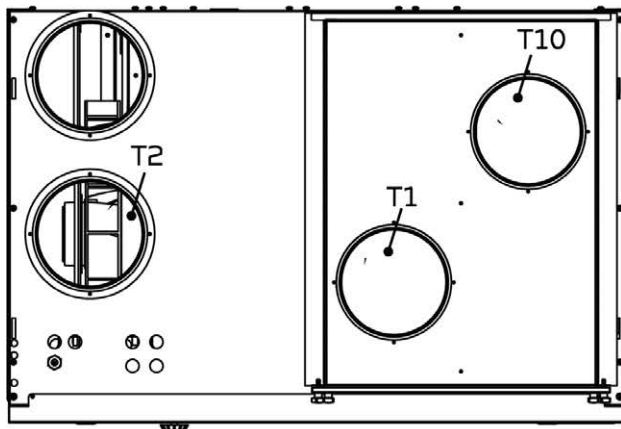
Laite poistaa talosta likaista, kosteaa ilmaa pesuhuone, Wc, keittiö ja esim. kodinhoituhuone tilojen kautta ja vastaavasti tuo sisälle puhdasta ilmaa makuuhuone, olohuone jne oleskelutiloihin. Ulkoa tuleva ilma lämmitetään lämmöntalteenottokennolla sisältä poistettavan ilman energialla.

Combi 302 Polar Top toimitetaan vakiona kangassuodattimin varustettuna sekä tulo- että poistoilmapuolelle. Mikäli parempi suodatusteho on tarpeen voitte hankkia kennosuodattimia lisävarusteena.



1. Kanavayhteet.
2. Sähkökytkennät
3. Poistoilmasuodatin
4. Raitisilman suodatin(kennosuodatin tulee tähän)
5. 100% ohituspelti
6. Vastavirtalämmönvaihdin
7. Lämpöpumppu
8. Automatiikka
9. Puhaltimet
10. Esilämmityspatteri
11. Kondenssivesiyhde

Lämpötila antureiden yleiskatsaus



Laitteessa olevat lämpötila-anturit

T1: Ulkoilma

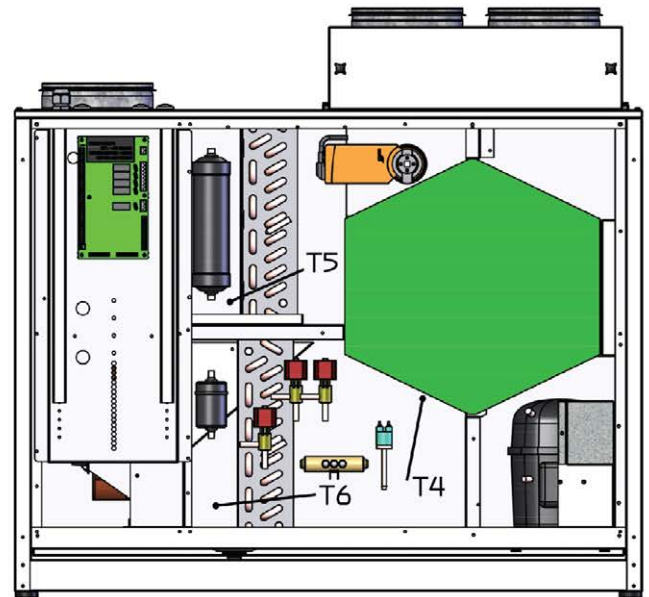
T2: Tuloilma

T4: T4 poistoilman lämpötila LTO kennon jälkeen

T5: Lauhdutin

T6: Höyrystin

T10: Poistoilma



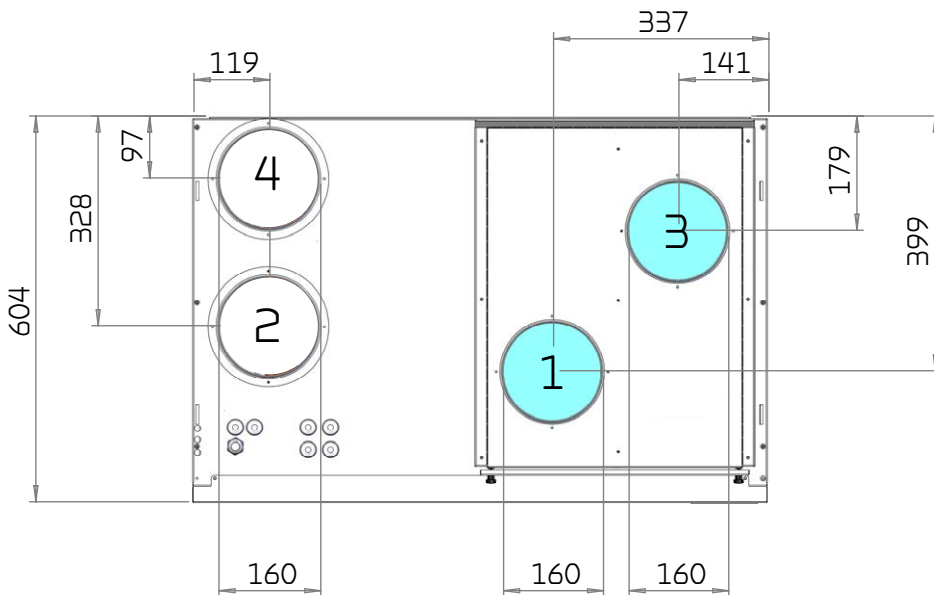
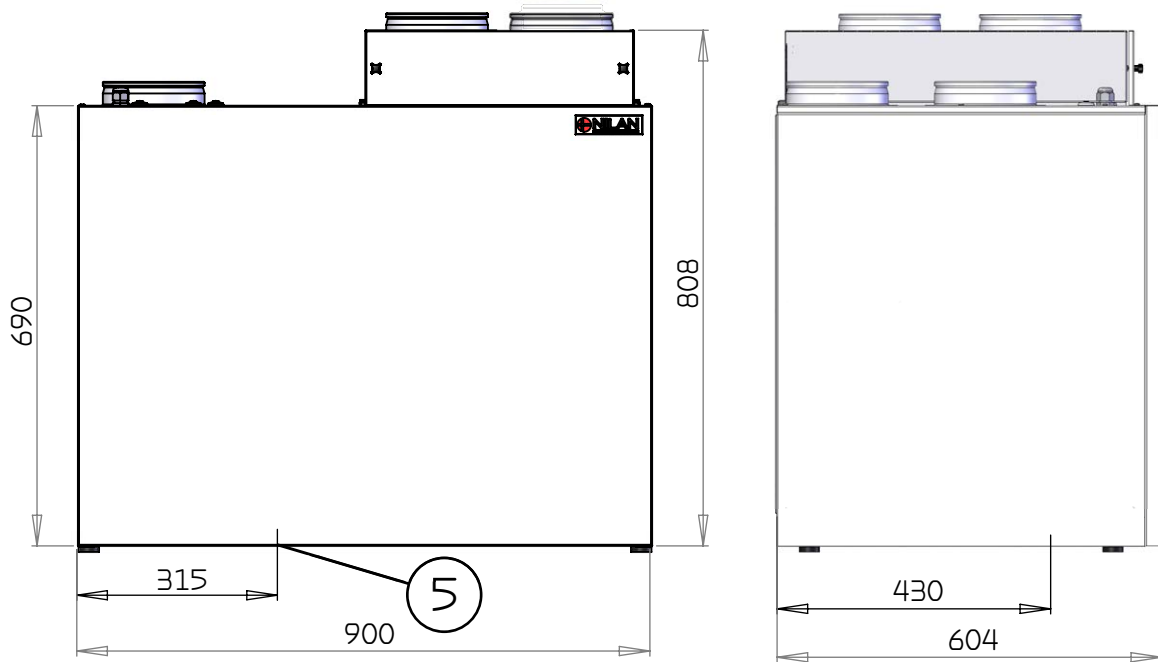
Laitteen ulkopuolella olevat lämpötila-anturit

T7: T7 Tuloilman lämpötila jälkilämmityksen jälkeen(lisävaruste)

T9: Jälkilämmittimen lämpötila(lisävaruste)

Mittakuva

Kaikki mitat ovat mm.

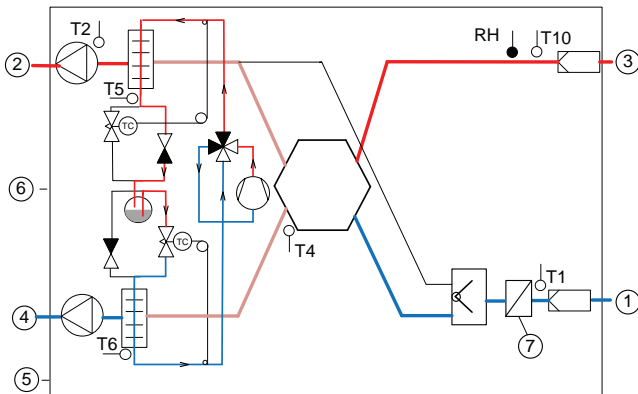


Yhteet:

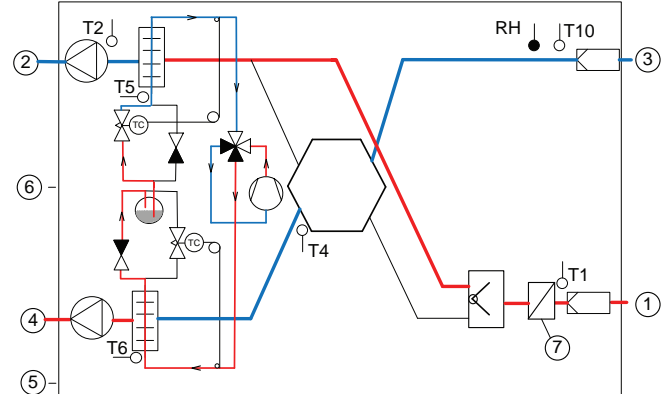
1. Raitisilma(ulkoilma)
2. Tuloilma
3. Poistoilma
4. Jäteilma
5. Kondenssivesiyhde

Toimintakaavio

Lämmitystoiminto



Viillennystoiminto



Yhteet:

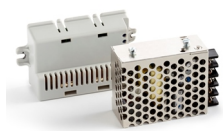
1. Ulkoilma
2. Tuloilma
3. Poistoilma
4. Jäteilma
5. Kondenssivesiyhde
6. Sähkökytkennät
7. Esilämmityspatteri (jäätymisen esto)

Automatiikka

- T1: Ulkoilma anturi
 T2: Tuloilma anturi
 T4: Jäteilman lämpötila-anturi
 T5: Lauhduksen lämpötila-anturi
 T6: Höyrystimen lämpötila-anturi
 T10: Poistoilmalämpötila-anturi(huonelämpötila)
 RH: Kosteus-anturi

Lisävarusteet

CO₂ anturi



CO₂ anturin asennuksella ilmanvaihto voidaan ohjata suuremmalle teholle CO₂ tason noustessa poistoilmassa. CO₂ tasot ovat ohjelmoitavissa.

EM-box

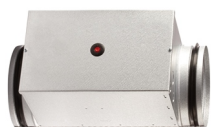
EM-box:n avulla on mahdollista jakaa poistoilman tehoa keittiön ja muiden tilojen välillä.



Jos liesikupu yhdistetään nilan laitteeseen ja se laitetaan päälle saadaan kylpyhuoneen yms tilojen poistoilmavirtaa pienennettyä ja näin liesikuvun imu on parempi eivätkä käryt leviä muualle asuntoon.

EX-Boxissa on sisäänrakennettu metallisuodatin joka suodattaa liesikuvulta tulevan rasvan jne.

Sähköinen jälkilämmityspatteri



sähköisen jälkilämmityksen avulla voit nostaa tuloilman lämpötilan halutuksi. Sähköinen jälkilämmityspatteri asennetaan tuloilma kanavaan. Toimitetaan tarvittavien anturien kanssa.

Tasosuodatin F7/F5

Laitte toimitetaan tasosuodattimilla varustettuna.



Jos asukkailla on taipumusta siitepölyallergiaan kannattaa hankkia kennosuodatin raitisilmaan. Kennosuodattimen avulla sisääntulevat epäpuhtaudet saadaan minimoitua.

Kennosuodattimen avulla saadaan poistettua jopa noin 50% sisääntulevista haitallisista partikkeleista.

Vesilukko



Jotta kondenssivesi pääsisi virtaamaan vapaasti täytyy kondenssivesiletkuun asentaa vesilukko.

Tarkasta säännöllisesti että vesilukossa on vettä. Vesilukko voi kuivua keväällä, kesällä ja syksyllä kun kondenssivettä ei muodostu koneen sisälle. Jos vesilukko kuivuu imee laite ilmaa kondenssivesi yhteestä eikä vesi pääse poistumaan laitteesta. Tämä aiheuttaa vesivahingon.

Nilan pallovesilukko ehkäisee ilman pääsyn koneelle mutta päästää veden virtaamaan vapaasti.

Tärinän vaimennus kumit



4 tärinän vaimenninta asennetaan laitteen alle ehkäisemään runkoäänten syntymistä.

Joustava äänenvaimennin



Jotta laitteen huolto olisi tulevaisuudessa mahdollisimman helppoa suosittelemme kytkemään kanavat joustavilla liitoksilla.

Joustava vaimennin poistaa äänet tehokkaasti.

Asennus

Asennus

Laitteen sijoittaminen



HUOMIO

Laitetta sijoittaessa kannattaa miettiä tulevaisuuden huoltotoimia.

Suodattimien vaihdon tulisi olla helppoa, lämmönvaihdin olisi hyvä saada helposti irti ja puhaltimet vaihdettua.



HUOMIO

Laitteen edessä olisi hyvä olla 60cm vapaata tilaa

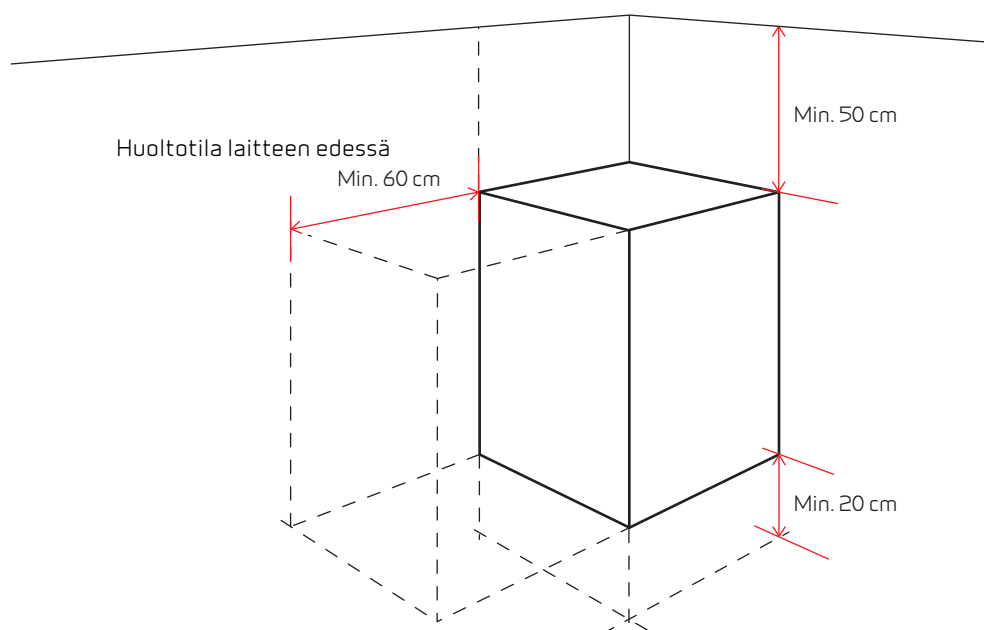


HUOMIO

Laitteen tulee olla jotta kondenssivesi pääsee virtaamaan oikein.

Laite on hiljainen ja tuottaa vain vähän värinää mutta mahdollisten värinöiden siirtyminen tulisi silti ottaa huomioon ja ehkäistä. Jotta laite olisi irti rakenteista suosittelemme tärinänvaimennuskumien asennusta. Laitteen tulisi olla 10mm irti muista rakenneosista.

Top mallin laite



HUOMIO

Jos asennatte peitelevyt laitteen yläpuolelle tulisi niiden poistamiseen olla riittävästi tilaa.

Sähköasennus

Sähkökytkennät

Turvallisuus



HUOMIO

Asennustyö tulee suorittaa osaavan henkilön toimesta ja noudattaen voimassa olevia määräyksiä ja säännöksiä.



HUOMIO

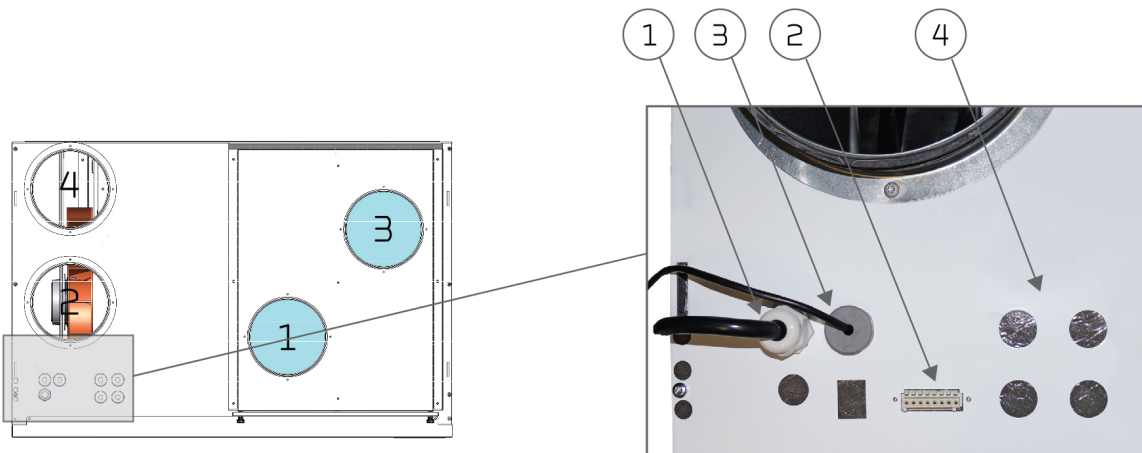
Kun työskentelet laitteen sähköisten komponenttien kanssa on tärkeää että virransyöttö on katkaistu.

Tarkasta että kaapelit ja johdot eivät ole vaurioituneet tai taittuneet.

Kytkentäpaikat

Kaikki kytkennät ovat laitteen oikeassa reunassa edestä katsottuna.

1. 230V kytkentä(muista maadoitus)
2. Ohjauspaneelin kytkentä
3. PC:n liittäminen
4. Ulkoisten kytkentöjen liitännät



Ohjauspaneli

HMI Käyttöpaneli

Käyttöpaneli on varustettu 1,5m johdolla. Panelijohto on CAT5e kaapelia.

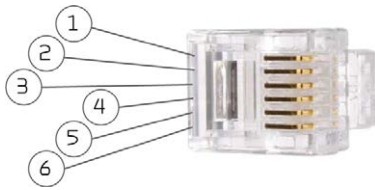


HUOMIO

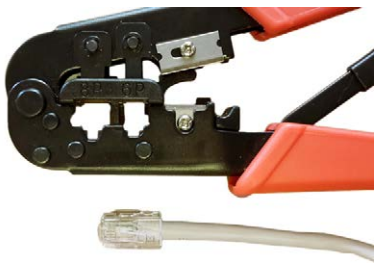
Jos haluat jatkaa kaapelia käyttä normaalia cat kaapelia johdon max. pituus voi olla 50m.

Jos jatkat kaapelia ota seuraavat huomioon:

Liitäntä RJ12 liittimellä

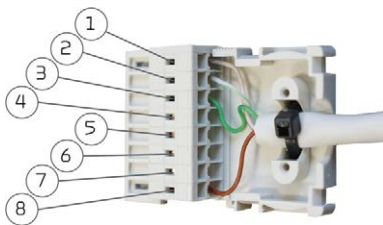


1. Tyhjä
2. Tyhjä
3. Vihreä (a2)
4. Vihreä/Valkoinen(b2)
5. Ruskea (12v)
6. Ruskea/valkoinen(gnd)



Käytä RJ 12 liittintä ja rj12 puristustyökalua.

Kytkeä 8 napaiseen liittimeen.



1. Ruskea/valkoinen(gnd)
2. Vihreä/Valkoinen(b2)
3. Vihreä (a2)
4. Tyhjä (Etäkytkinkäyttö)
5. Tyhjä (Etäkytkinkäyttö)
6. Tyhjä(a1)
7. Tyhjä(b1)
8. Ruskea (12v)

Seinäkiinnike

Asenna HMI paneli käyttäen seinäkiinnikettä.

Panelin tulisi olla näkyvillä jotta asetuksia ja hälytyksiä olisi helppo tutkia.



Seinäkiinnike on sijoitettu panelin taakse. Voit irrottaa sen irrottamalla panelin alaosaan olevat kiinnikkeet. Tämän jälkeen voit irrottaa sen.



Kiinnitä seinäkiinnike seinään kahdella ruuvilla.



Napsauta RJ12 liitin paikalleen HMI panelin alaosaan. Johto voi kulkea seinällä alas, seinään tai ylös panelissa olevan uran kautta.

Ohjauspanelin kytkentä.



Laitteen sähkökytkennät

Sähkönsyöttö



VAARA

Sähkökytkentä tulee suorittaa valtuutetun sähköasentajan toimesta.

Sähkönsyötön kaapeli varustettuna pistotulpalla. Laitteen oikea maadoitus on tärkeää.

Laitte toimitetaan EU tulpalla varustettuna. Teoriassa tämä tarkoittaa että siinä ei ole suojausta maadoitukselle. Voit varmistaa maadoituksen kytkemällä tulpan pistorasiaan jossa on maadoitus pinni.

Voit myös kytkeä adapterin jossa on paikka tulpalle maadoituspinnillä. Varmistu että laitteella on varmasti hyvä maadoitus.

Laite



Sähkökytkennät, lisävarusteet

Etäkytkinkäyttö ja modbus kytkentä

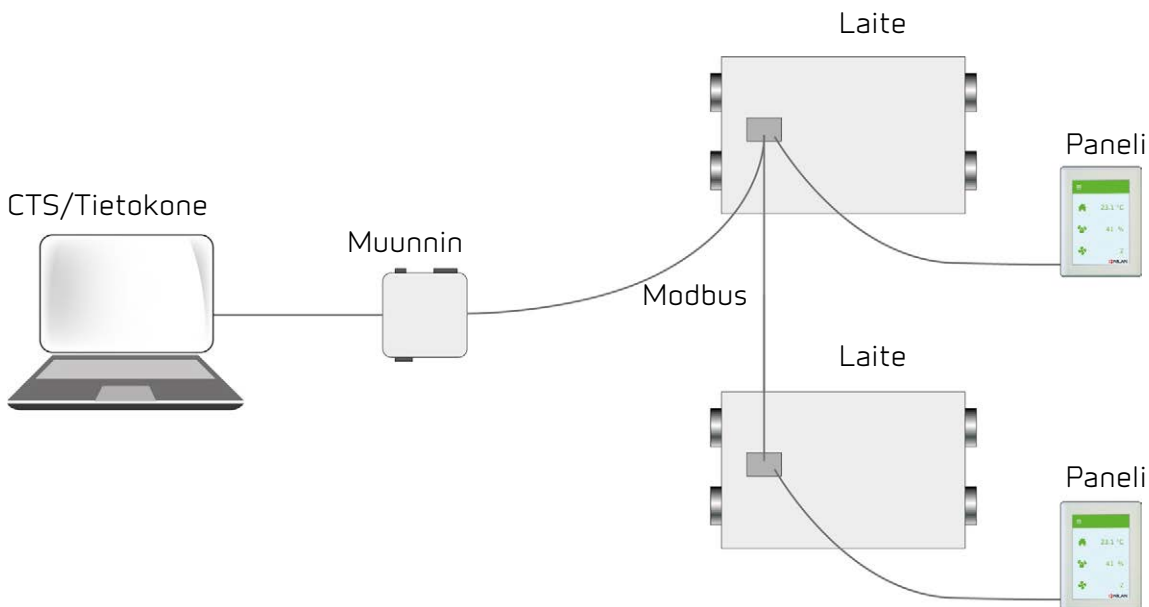
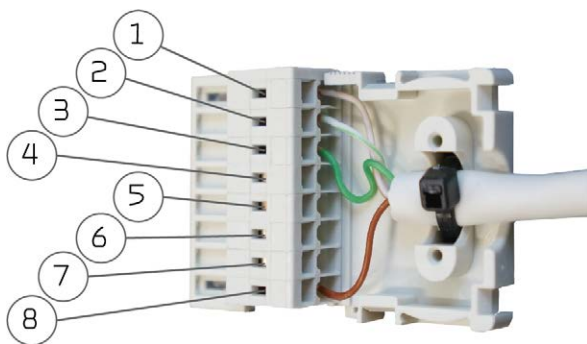
Etäkytkinkäyttö Etäkytkinkäyttöä voi käyttää esimerkiksi takkaa tai liesikupua varten. Kytkentä tapahtuu potentioivapaan kytkimen kautta, eli tarvitaan kärkitieto liesikuvulta tai kytkimeltä joka antaa signaalin laitteelle joka taas voi asetusten mukaan nostaa tehoaan tms. Kytkentä käyttöpanelin 8 napaiseen liittimeen napoihin 5 ja 4.

Etäkytkintä voi käyttää myös sisäilman paineen muutoksiin.

Modbus: Voit tehdä etäyhteyden koneeseen käyttäen MObus väylää. kytkentä 8 napaiseen liittimeen napoihin 1(gnd), 6 (a1) ja 7 (b1)

Tarkasta asetukset automatiikka oppaasta.

Kiinnitä liitin koneeseen kohtaan 2: Käyttöpanelin kytkentä



Sähköinen jälkilämmityspatteri

Tuloilman lämpötilan säätämiseksi kylmemmillä ilmoilla jälkilämmityspatteri on tarpeellinen.

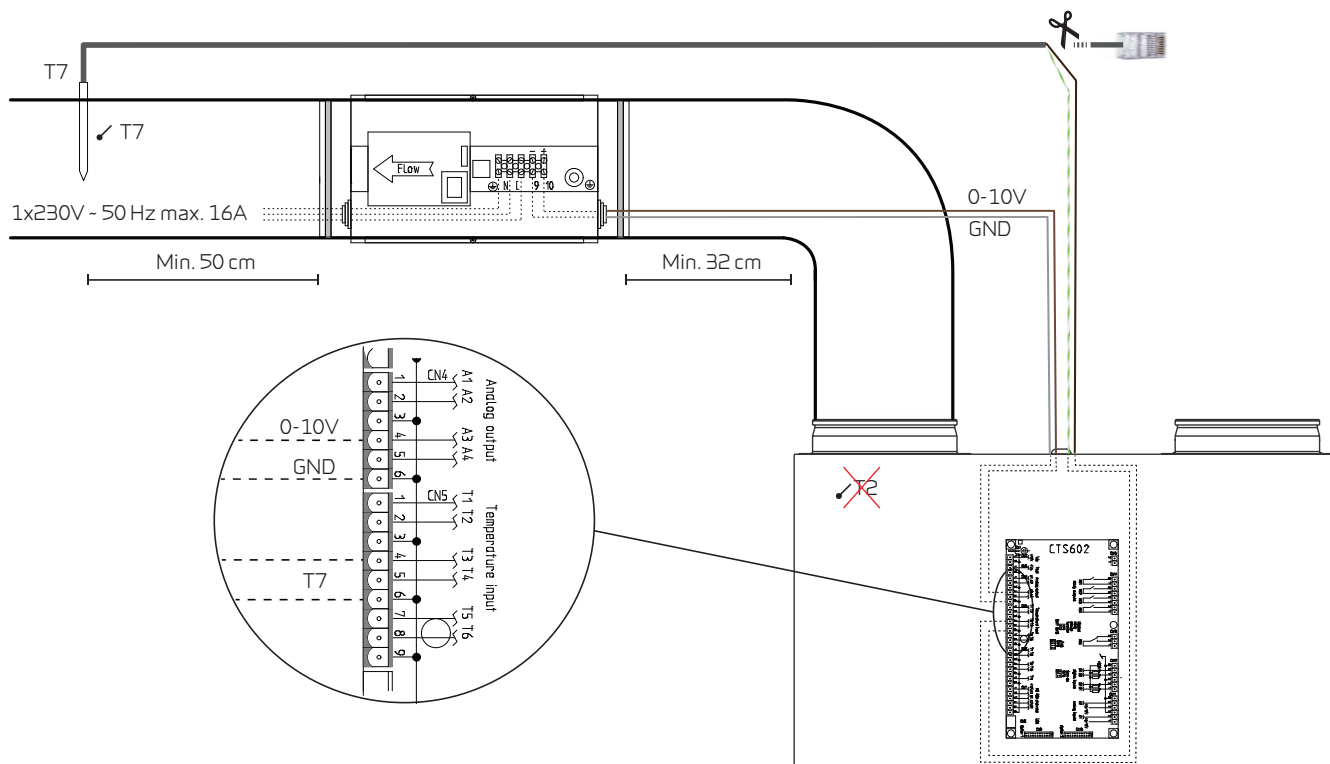
Saatavilla on ulkoinen raitisilma kanavaan asennettava sähköjälkilämmityspatteri. Tarvittavat anturit ja liittimet laitteelle sisältyvät patteritoimitukseen.

Katkaise RJ45 liitin kutistesukalta ja yhdistä johdot piirikortille.



HUOMIO

T7 anturi asennetaan tuloilmakanavaan lämmittimien jälkeen. T2 anturi **TÄYTYY** Irroittaa pääpiirikortilta T7 anturi kytketään samaan paikkaan jossa T2 anturi oli kytkettynä.



Sähkökytkentä kuvat toimitetaan tuotteiden mukana.

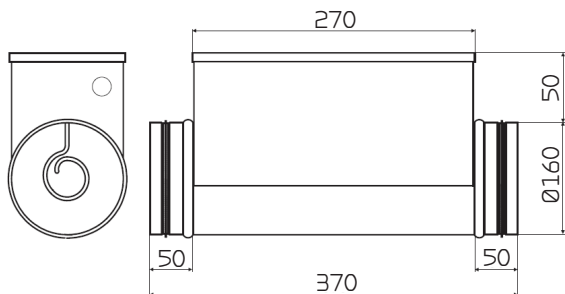
Vedä johdot kanavaa pitkin ja koneen läpivientiä käyttäen piirikortille. Kytke johdot kytkentäkuvan mukaisesti.



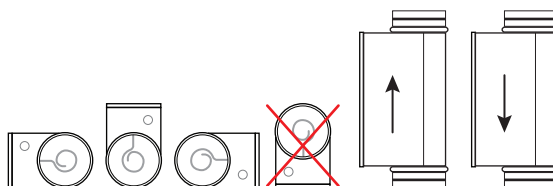
HUOMIO

Patteri on eristettävä palonkestävällä eristemateriaalilla. Kytkentälaatikon kantta ei kuitenkaan saa eristää.

Mittakuva:



Asennusvaihtoehdot:

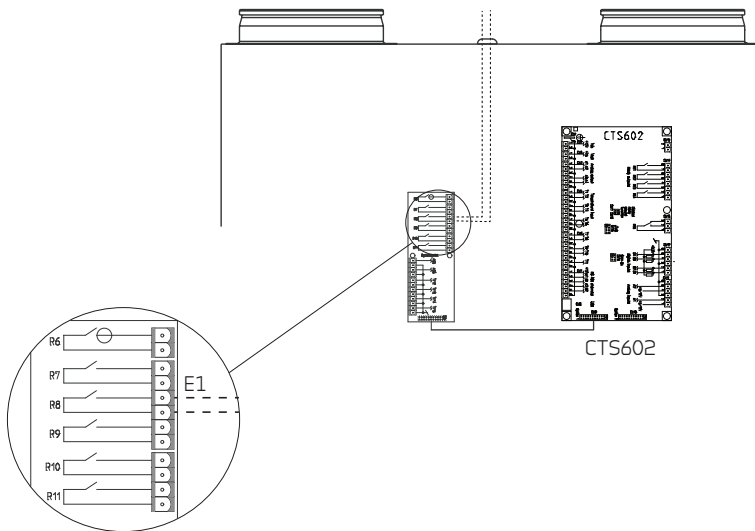


Ulkoisen lämmityksen ohjausjärjestelmä

Combi voi ohjata ulkoista lämmönlähdettä kuten pattereita tai lattialämmitystä.

Laite tarkkailee huonelämpötilaa ja estää lisälämmittimen lämmityksen kun lämmitystä ei tarvita. Jos laite ei saa lämmitettyä tiloja vain ilmanvaihdon kautta sallii laite lisälämmityksen kunnes tavoite lämpötila on saavutettu.

Kytke lisälämmitys laajennuskortin releelle 8. Määrittele asetukset käyttöpaneelistä. Huolto asetukset/Lämpötila Säättö



Voit kytkeä maksimissaan 500W(kytkentä siirtoreleen avulla)

Putkikytkennät

Kondenssivesiyhde

Tärkeää tietoa

Laitteessa on Ø20 mm kondenssivesiyhde(PVC, GF liitos)



HUOMIO

Laitteeseen **TÄYTYY** asentaa vesilukko jotta kondenssivesi pääsee varmasti pois koneesta.



HUOMIO

Jos laite asennetaan kylmään tilaan, on tärkeää että käytätte lämmityskaapelia kondenssivesiletkussa jottei se pääse jäätymään. Laitteen suojaus jäätymistä vastaan on asentajan vastuulla.

Laitteen käydessä voi kondenssivesiletkun sisään muodostua 500 pa:n paine, tämä vastaa 50mm vesipatsasta. Vesilukko tulee asentaa kuten kuvattu jotta se ei kuivuisi ja ehkäisee ilmanvirtauksen laitteelle.

Vesilukon liitos tulee olla ilmatiivis, muutoin ilmaa imeytyy laitteelle eikä vesi pääse pois. Mikäli laitteen sisäinen kondenssivesiallas pääsee täyttymään ja vuotamaan yli voi se aiheuttaa vesivahingon.

Vesilukon asentamisen jälkeen tulee sen toiminta testata seuraavasti. (laitteen tulee olla kytketty kanavistoon ja sen huolto oven tulee olla kiinni):

Täytä kondenssivesiallas vedellä ja käynnistä laite suurimmalle puhallinteholle. Anna sen käydä useita minutteja. Tarkasta ettei koneen sisäisessä kondenssivesialtaassa ole vettä.

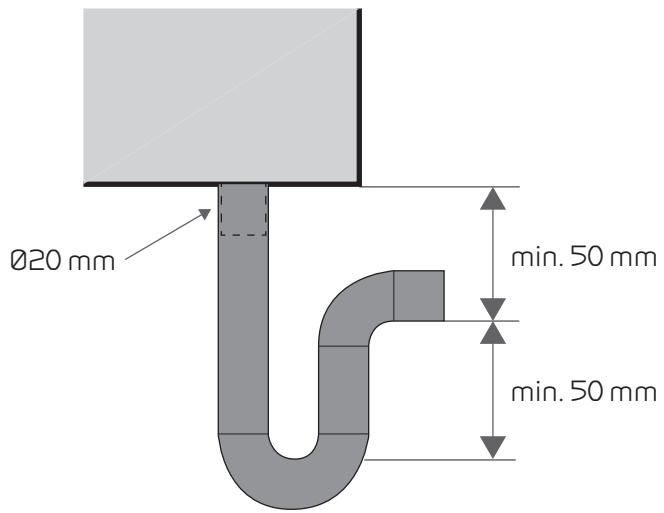
Vesilukko voi kuivua ja estää veden poispääsyn koneesta jos se päästää ilmaa koneellepäin. Vesilukko tulisi tämän vuoksi tarkastaa säännöllisesti, erityisesti kesällä. Täytä se tarvittaessa. Vesilukon padotuskorkeuden nostaminen voi vähentää täyttötarvetta.



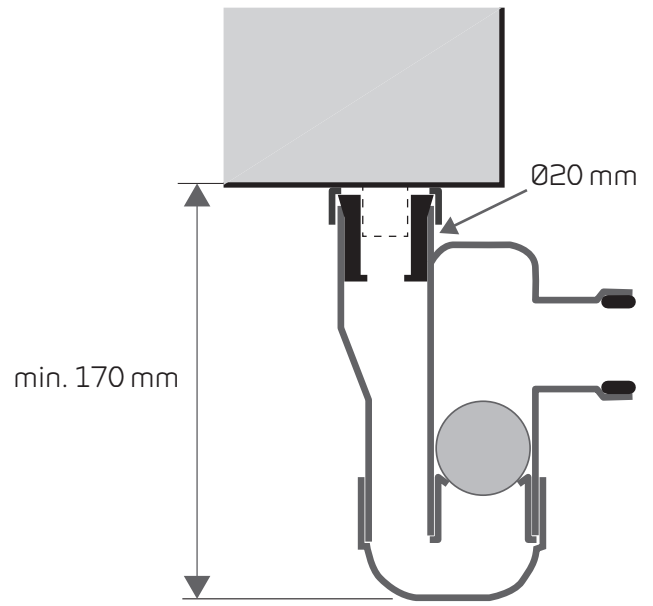
INFO

Nilan tarjoaa pallovesilukkoa. Pallo varmistaa ettei ilmaa pääsee laitteelle päin vaikka vesilukko kuivuisikin. Tämä varmistaa että kondenssivesialtaaseen kerääntyvä vesi pääsee pois ja poistaa vesilukon täyttämisen tarpeen.

Pohjan kytkennät



Vesilukon kytkentä yleensä



Nilan pallovesilukon kytkentä

Ilmanvaihdon asentaminen

Kanavajärjestelmä

Lainsäädäntö



HUOMIO

Asennustyö tulee suorittaa osaavan henkilön toimesta ja noudattaen voimassa olevia määräyksiä ja säännöksiä.

Kanavat

Ilmanvaihto kanavistoja on kahdenlaisia.

Kierresaumakanavat

Kierresauma kanavat on tehty metallista ja ne katkotaan sopivaan mittaan erinäisten leikkureiden avulla. Ne yhdistetään liittimien, kulmien jne osien avulla. Kanavat asennetaan tyypillisesti kattotuolien päälle ja kiinnitetään reikänauhalla. Kanavien taivuttamista tulee välttää.

Jotta äänen siirtyminen huoneesta toiseen estettäisiin pitäisi jokaiseen huoneeseen laittaa äänenvaimennin.

Kanavat tulisi eristää kondensoinnin ja lämpöhäviöiden ehkäisemiseksi. Jossain tapauksissa tämän voi välttää mikäli kanavat kulkevat lämpimässä tilassa.

NilAIR kanavat

NilAir kanavisto on joustavaa ja helppoa asentaa. Putkia on helppo leikata esim. mattoveitsellä ja asentaa ne halutulla tavalla ilman erillisiä kulmia jne. Asenna jakolaatikot ilmanvaihtokoneen läheisyyteen ja vedä siitä putket huoneisiin.

NilAir kanaviston kanssa äänen siirtymistä huoneista toiseen ei tapahdu.

Jos kanavat asennetaan kylmään tilaan tulee ne eristää kondensoitumisen ja lämpöhäviöiden ehkäisemiseksi. Eristäminen on helpompaa sillä kanavat voi vetää normaalin eristekerroksen alle.

NilAir kanaviston asentaminen on joustavampaa kuin perinteisen sillä joustava putki on mahdollista asentaa paikkoihin jonne kovaa ei saa asennettua.

Laite

Nilan suosittelee kytkemään iv kanaviston ja laitteen joustavalla kanavaosalla.

Tämä siksi jotta värinöiden siirtyminen ehkäistään mutta myös mahdollista huoltotarvetta ajatellen jolloin laite täytyy irroittaa huoltotyötä varten.

Nilan tarjoaa joustavaa SoundFlex putkea jolla joustava liitos on helppo tehdä. Putki toimii myös äänenvaimentimena..

Putket on eristetty kondensoitumista vastaan. Lisäeristys voi asennuskohteesta riippuen olla kuitenkin tarpeen.

Poistoilma

Asenna poistoventtiilit huoneisiin joissa kosteutta. Sijoita ne siten että ne imevät kosteuden mahdollisimman tehokkaasti.

Kosteutta tuottavat huoneet ovat yleensä:

- Kylpyhuone
- WC tilat
- Keittiö
- Kodinhoitohuone

Tuloilma

Asenna tuloventtiilit asuintiloihin. Sijoita venttiilit siten ettei niistä aiheutuva ilmavirta aiheuta epämukavuuden tunnetta. Sijoita venttiilit sellaiseen paikkaan jossa ei oleskella pidempiä aikoja. Eli ei mielellään sängyn/sohvan päälle.

Asuintilat:

- Olohuone
- Työhuone
- Makuuhuone
- Home-office

Kattoyhteet

Sisäilman otto ja jäteilman poisto tulisi sijoittaa siten ettei tuuli aiheuta painevaihteluita koneelle. Lintujen ja muiden pääsy niihin tulisi estää. Ilmanoton ja poiston puhtaus tulee varmistaa kerran vuodessa.

Raitis ja jäteilma eivät saa päästä sekoittumaan riippumatta tuulen käyttäytymisestä.

Mikäli ilmanotto on katolla tulee sen sijaita min. 50cm korkeudella. Tasaisella mustalla katolla ilmanoton alareunan tulisi sijaita min. 1 metrin korkeudella jotta sisälle ei imeytyisi kuumaa ilmaa. Ilmanoton tulisi sijaita pohjois tai itälappeella tai seinällä.

Laitteen ja ilman ulostulon väliin voi asentaa myös äänenvaimentimen jotta ulospuhahallus ääni ei häiritse ympäristöä.

Tasapainotus

Tärkeää tietoa



HUOMIO

Jotta ilmanvaihto toimisi oikein on tärkeää että se säädetään hyvin. Säädön voi suorittaa vain asiantuntija.

Kokonais poisto- ja tuloilmamäärän mittaus on tärkeää. Ilmanvaihto on hyvä säätää hieman alipaineiseksi, eli kone poistaa hieman enemmän kuin tuo sisälle. Tämä ehkäisee kosteuden painumisen rakenteisiin.

Säätöyhteet

Laite on varustettu säätöyhteillä joista voit mitata poisto- ja tuloilmavirran.

Viiokuvaajaa voi käyttää karkeaan perussäätöön.

Poistopuolella paine-ero dP_{3-4} mitataan yhteiden 3 ja 4 väliltä. Katso ilmamäärä qv [m^3/h] mitatulla paine-erolla käyrästä.

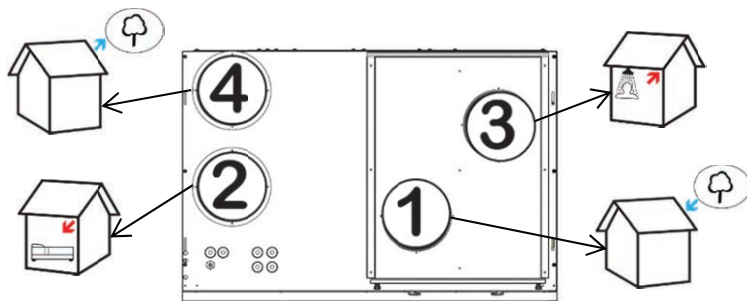
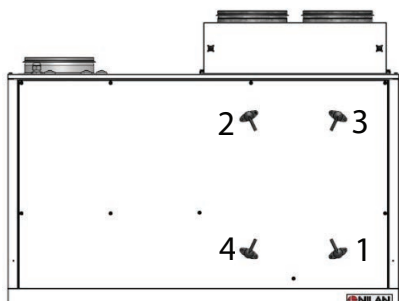
Tulopuolella paine-ero dP_{1-2} mitataan yhteiden 1 ja 2 väliltä. Katso ilmamäärä qv [m^3/h] mitatulla paine-erolla käyrästä.



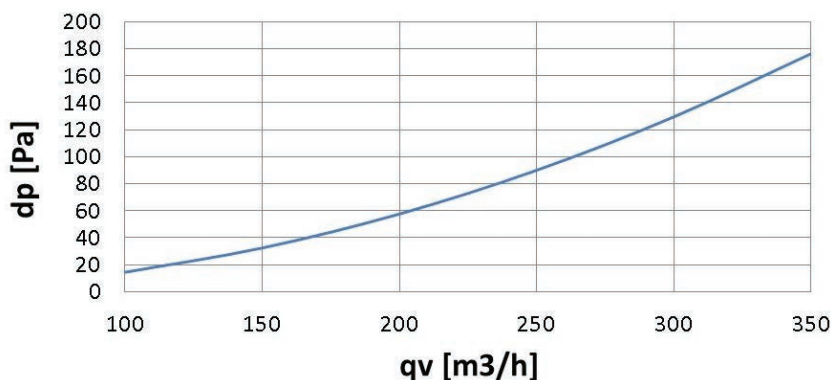
HUOMIO

Kuvaajan antamat ilmamäärät perustuvat kuivaan lämmönvaihtimeen.

Paine-ero taulukko



Mittausyhteet sijaitsevat etupanelin takana.



Finland:

Nilan Suomi Oy
Rautatehtaankatu 17
20200 Turku

Tlf. +358 400 55 80 80

palaute@nilan.fi
www.nilan.fi



Nilan A/S
Nilanvej 2
DK-8722 Hedensted

Tlf. +45 76 75 25 00
Fax +45 76 75 25 25

nilan@nilan.dk
www.nilan.dk