

OPAL

User Manual

Socket RCD (CCM711)

English

Finnish

Swedish



USER MANUAL (GB)

Function Description

The function of this safety socket outlet is the same as for a residual current device, it could protect all devices and cables connected to the safety socket outlet.

Authorised persons:

Installation, connection and removal may only be performed by a qualified electrician.

Operating test

After installation, it is important to check the corrective function to safety socket outlet. Press the Reset button, and then press the test button, the unit must trip. In addition, check with a suitable tester that the power is actually switched off.

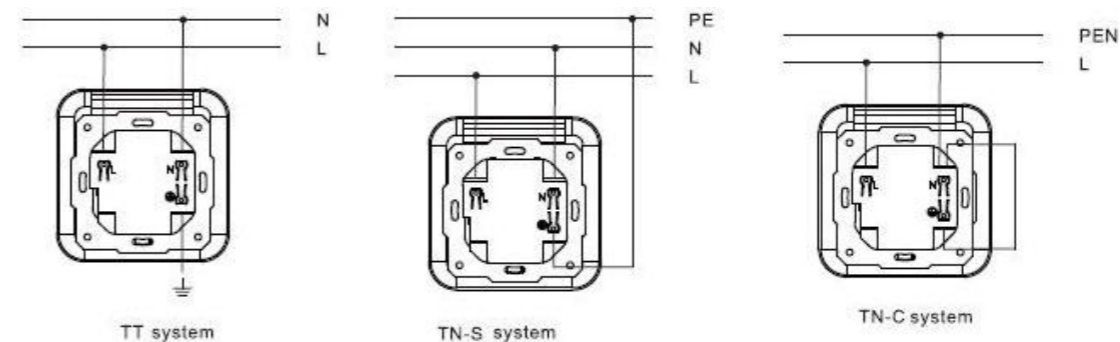
Safety socket outlet must not be used if it has not passed this function test.

Test the function of the safety socket outlet from time to time, e.g. every month. The test can be carried out as follows:

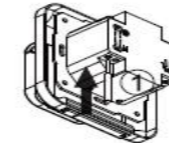
1. Press Reset button.
2. Press Test button, the unit must trip.
3. Press Reset button again.

If unit can not trip, contact a qualified electrician to check the device.

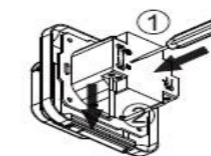
Connection diagram



Connecting



Disconnecting



12mm



This marking indicates that this product should not be disposed of with other household wastes throughout the EU. To prevent possible harm to the environment or human health from uncontrolled waste disposal, recycle it responsibly to promote the sustainable reuse of material resources. To return your used device, please use the return and collection systems or contact the retailer where the product was purchased. They can take this product for environmental safe recycling.

KÄYTTÖOHJE (FI)

Toiminta kuvaus

Tämän turvapistorasian turvallisuus on sama kuin vikavirtasuojakytkimen, se voi suojata kaikki laitteet ja kaapelit, jotka on kytketty turvapistorasiaan.

Valtuutetut henkilöt:

Asentamisen, kytkemisen ja katkaisun saa suorittaa vain ammattitaitoinen sähköasentaja.

Käyttötesti

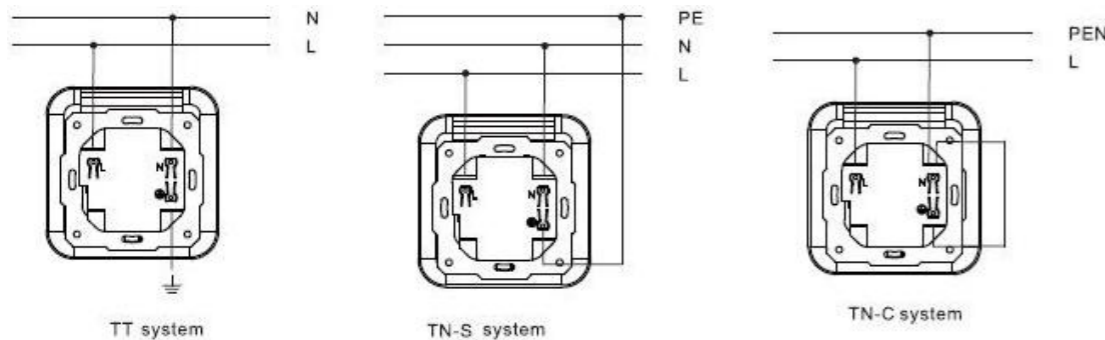
Asennuksen jälkeen on tärkeää suorittaa turvapistorasian käyttötesti. Paina Reset painiketta ja sitten paina testauspainiketta, jonka tulisi laukaista suoja. Lisäksi varmista sopivalla mittarilla, että virta on todella katkaistu.

Turvapistorasiaa ei saa käyttää, jos se ei ole vielä läpäissyt tätä toimintatestiä. Testaa pistorasian turvallinen toiminta aika ajoin, esim. kerran kuussa. Testi voidaan suorittaa seuraavasti:

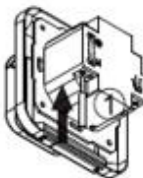
4. Paina Reset painiketta.
5. Paina testipainiketta, laite laukeaa.
3. Paina uudelleen Reset painiketta.

Jos yksikkö ei laukea, ota yhteys sähköasentajaan laitteen tarkistamiseksi.

Kytkenäkaavio

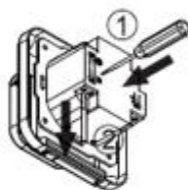


Kytkenä



12mm

Katkaisu



Tämä merkki tarkoittaa, että tätä tuotetta ei saa hävittää muun kotitalousjätteen seassa EU:n alueella. Kontrolliomattomasta jätteenkäsittelystä ympäristölle ja ihmisille aiheutuvien haittojen välttämiseksi, kierrätä tuote vastuullisesti edistääkseen materiaalien kestävää uusiokäyttöä. Palauttaaksesi käytetyn laitteen, hyödynnä keräyspisteitä tai ota yhteyttä paikkaan, josta laite on hankittu, siellä voidaan huolehtia laitteen turvallisesta kierrättämisestä.

BRUKSANVISNING (SE)

Funktionsbeskrivning

Funktionen av detta säkerhetsuttag är densamma som för en jordfelsbrytare och skyddar alla enheter och kablar som är anslutna till säkerhetsuttaget.

Behöriga personer:

Installation, anslutning och borttagning får endast utföras av behörig elektriker.

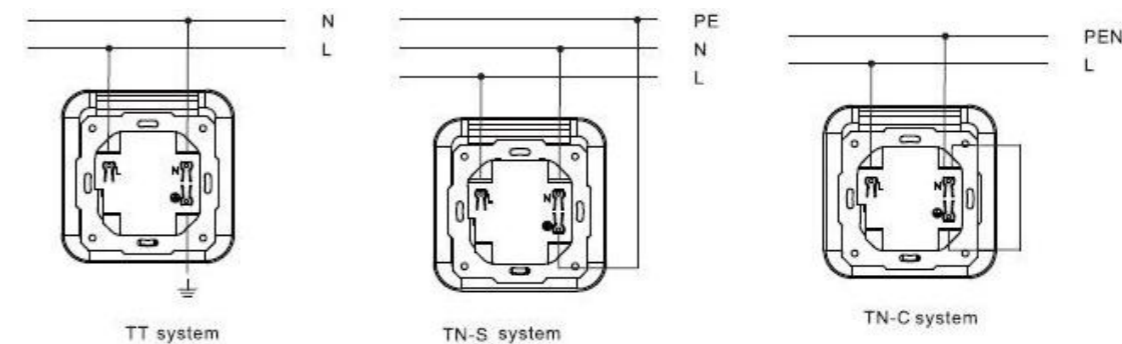
Användning

Efter installationen, är det viktigt att kontrollera av säkerhetsuttaget fungerar korrekt. Tryck in Reset-knappen och tryck sedan på Test-knappen så att strömmen bryts. Kontrollera med en lämplig testare att strömmen verkligen är bruten. Säkerhetsuttaget får inte tas i bruk om det inte har klarat detta funktionstest. Testa funktionen av säkerhetsuttaget från tid till annan, t.ex. varje månad. Testet kan utföras på följande sätt:

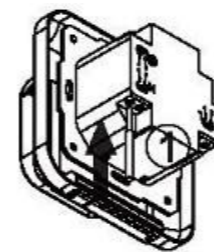
1. Tryck på knappen Återställ.
2. Tryck på knappen Test måste enheten resa.
3. Tryck återställningsknappen igen.

Om strömmen inte bryts eller om strömmen bryts under drift, kontakta en behörig elektriker.

Kopplingschema

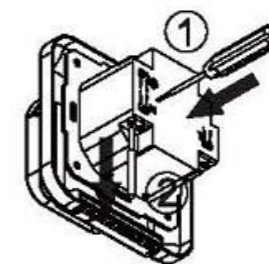


Anslutning



12mm

Koppla från



Denna markering indikerar att avsedd produkt inte skall kastas med vanligt hushållsavfall, inom hela EU. För att förhindra eventuell skada på miljön eller människors hälsa, till följd av okontrollerad avfallshantering, skall produkten återvinnas, för att främja hållbar återvinning av materiella resurser. För återvinning, vänligen använd retur- och insamlingssystem, eller kontakta återförsäljaren som på ett miljösäkert sätt kan återvinna produkten.