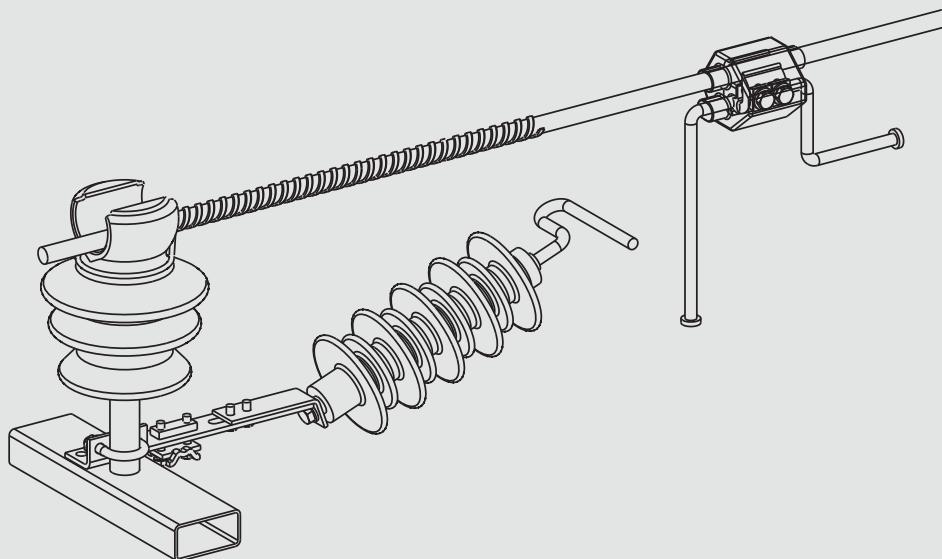


**CURRENT LIMITING DEVICE  
VIRTAA RAJOITTAVA SUOJA  
SDI46.7****ENGLISH  
SUOMI**

**ENGLISH****GENERAL INFORMATION**

- Check that the kit is suitable for the used voltage range.
- Check the materials listed in the bill of materials for completeness.
- Read the installation instructions carefully before starting the installation.
- Install carefully and make sure the materials are clean during the installation.
- Clean the working place after the installation.

**LEGAL NOTICE**

- The product must be installed only by a competent person with sufficient training in installation practices and with sufficient knowledge of good safety and installation practices in respect of electrical equipment. If local legislation contains provisions in respect of such training or sufficient knowledge in respect of installation of electrical equipment such provisions shall be fulfilled by the said person.
- Ensto accepts no liability concerning claims resulting from misuse, incorrect installation or ignored national safety regulations or other national provisions.
- **WARNING:** Failure to follow the installation instructions may result in damage to the product and serious or fatal injury.

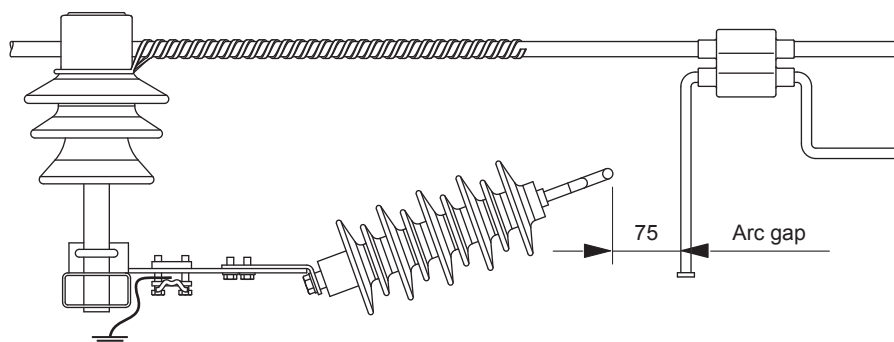
**SUOMI****YLEISTÄ**

- Tarkista, että olet valinnut oikean pakkauksen ja että se sopii kyseiselle käytössä olevalle jännitteelle.
- Tarkista osaluettelosta, että tuotteet löytyvät pakkauksesta.
- Lue asennusohje huolellisesti ennen työn aloittamista.
- Tee asennus huolellisesti ja varmista, että osat ovat puhtaita asennuksen aikana.
- Puhdista asennuspaikka työn jälkeen.

**OIKEUDELLINEN ILMOITUS**

- Tuotteen asennuksen saa suorittaa vain ammattitaitoinen henkilö, jolla on riittävät tiedot sähkölaitteiden asentamisesta ja sähköturvallisuudesta. Asennus tulee suorittaa voimassa olevia säädöksiä noudattaen. Lisäksi asennuksen suorittajan tulee täyttää kansallisen lainsäädännön asettamat pätevyysvaatimukset.
- Ensto ei vastaa vioista, jotka aiheutuvat tuotteen virheellisestä käytöstä, väärästä asennustavasta tai kansallisten turvallisuusmääräysten noudattamatta jättämisestä.
- **VAROITUS!** Asennusohjeiden vastainen asennus voi johtaa tuotteen vahingoittumiseen tai vakavaan onnettomuuteen.

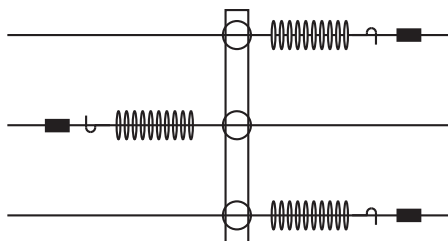
<b>Parts / Osat</b>	<b>Quantity / Määrä</b>
Adjustable arrester support bracket (with grounding clamp) Säädettävä ylijännitesuojan kiinnike (maadoitusliittimellä)	1
Surge arrester Ylijännitesuoja	1
Arc horns Kipinäsarvi	2
Insulation piercing connector and connector cover Eristyksen läpäisevä liitin ja suojakotelo	1
Installation instruction PEM889 Asennusohje PEM889	1



**(ENG)** Single set. Single pole top needs 3 set. Tools: Torque wrench (17 mm) + spanner

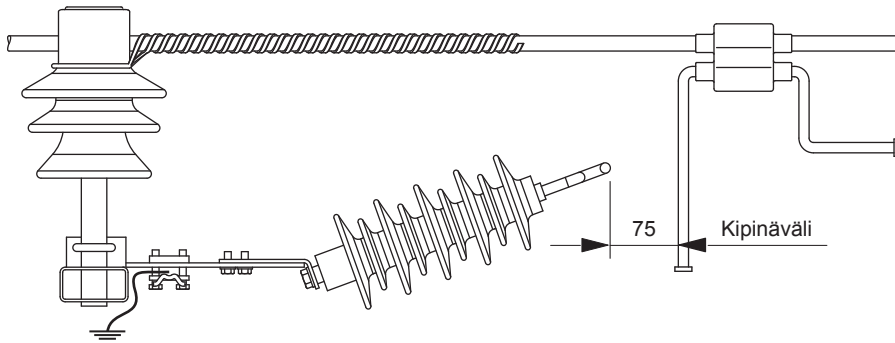
**(ENG)**

1. Fasten the surge arrester + curved electrode to the bracket
2. Fasten the surge arrester + bracket to the insulator pin
3. Check the place for connector and arc horn so that gap is possible to adjust right - and that the connector is not touching the ties
4. Tighten the connector and arc horn on its position + add cover on it
5. Adjust arc gap to 75 mm +/- 5 mm for 20 kV.
6. Do the same for other phases. Note, that middle one can be installed on the other side of cross-arm:



**7. Ground the cross-arm:**

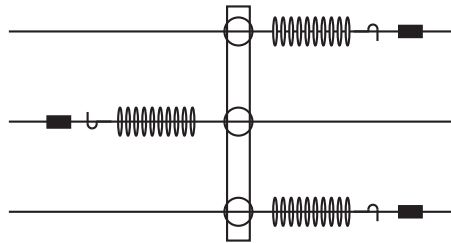
It is recommended to use grounding clamps in arrester support brackets. Grounding clamps do not necessarily need to be connected to each other, if cross-arm pins have galvanic connection e.g. with cross-arm balk. Grounding electrode is 25 mm<sup>2</sup> Cu grounding conductor that continues horizontally 1 m inside the ground surface at approximately 0.5 m depth. From protection point of view grounding resistance 100 ohms / 50 Hz is sufficient. Grounding conductor should be protected (e.g. with plastic tube) to at least 2.1 m height. Potential equalizing ring should be considered around the pole.



**(FIN)** Yksi setti. Orrelle tarvitaan 3 settiä. Työkalut: Momenttiavain (hylsy 17 mm) + jakoavain.

**(FIN)**

1. Kiinnitä ylijännitesuoja ja "S"-muotoinen elektrodi toisiinsa ja sitten säädettävään tukirautaan
2. Kiinnitä kokonaisuus eristintappiin
3. Määritä valokaarisuojaliittimen paikka siten, että kipinävälin etäisyys on mahdollista tehdä oikein – ja että liitin ei osu johdinsiteisiin
4. Kiristä liitin ja valokaarisuojarauta paikalleen + kiinnitä kotelo
5. Säädä kipinävälin pituus 75 mm +/- 5 mm (20 kV).
6. Toimi samoin muiden vaihejohtimien kanssa. Huomaa että keskimmäisen vaiheen suoja voidaan asentaa orren toiselle puolelle:



**7. Maadoita orsi:**

Maadoitus suositellaan tehtäväksi virtaa rajoittavan suojan maadoitusliittimestä. Suojien kiskojen maadoitusliittimiä ei tarvitse välttämättä yhdistää, mikäli orsitapit ovat galvaanisesti yhdistetty esim. orsipalkilla. Maadoituselektrodina 25 mm<sup>2</sup> Cu maadoitusjohdin. Maadoituselektrodi jatkuu maan sisään säteittäisenä piiskana (n. 1 m vaakasuoraan n. 0.5 m syvyydessä). Suojauksen kannalta maadoitusvastus 100 ohmia / 50 Hz on riittävä. Maadoitusjohdin tulisi suojata (päällystää esim. kumiputkella) > 2.1 m korkeuteen. Potentialitasausrengasta pylvään ympärillä tulee harkita.

**NOTES**  
**MERKINTÖJÄ**

**NOTES**  
**MERKINTÖJÄ**

**NOTES**  
**MERKINTÖJÄ**

A large, empty rectangular box with a thin black border, occupying most of the page. It is intended for handwritten notes or markings.



UTILITY NETWORKS

ENSTO SEKKO OY  
ENSIO MIETTISEN KATU 2, P.O.BOX 51  
06101 PORVOO, FINLAND  
TEL. +358 204 76 21  
FAX +358 204 76 2770  
UTILITY.NETWORKS@ENSTO.COM

[WWW.ENSTO.COM](http://WWW.ENSTO.COM)