

LUXA 103 S360-101-12 DE-UP WH

Tuotenro: 1030053

Sähkönumero: 2607701

theben

Läsnäolo- ja liiketunnistimet Liiketunnistin sisätilat

Toimintakuvaus

- Passiivinen infrapuna-läsnäolotunnistin, Asennus välikatto- tai uppoasennus(kojerasia) poistettavien jousien/suojakannen ja mukana toimitetun asennuskehysten avulla
- Pyöreä tunnustusalue 360°, Ø 12 m (113 m²), kun asennuskorkeus 3 m
- 1 valokanava (rele 230 V) ja 1 läsnäolokanava (potentiaalivapaa rele lämmityksen ja ilmastoinnin ohjaukseen)
- Tunnustusalueen laajennus rinnakkaiskytkennällä, enintään 8 tunnustinta voidaan kytkeä rinnakkain, yhdistäminen seinäilmaisimen theMura Slave kanssa mahdollista
- Liitäntämahdollisuus painikkeille manuaalista kytkentää varten
- Täysautomaattinen tai puoliautomaattinen käyttö mahdollista
- Kohdistettu valoisuuden mittausta (sekavalomittaus)
- Opetustoiminto, impulssitoiminto, testitoiminto, porrasvalotoiminto
- Tehdasasetusten ansiosta heti käyttövalmis
- Arvojen ja asetusten muuttaminen potentiometreistä, kaukosäätimellä (theSenda B tai theSenda P) tai sovellusohjelman/kaukosäätimen avulla: Sovelluspohjainen kaukosäädin theSenda B, Huollon kaukosäädin theSenda P
- Valinnainen käyttäjän kaukosäädin theSenda S manuaaliseen ohitukseen
- Tunnustusalueen rajoitus peiteklipseillä
- Sopii myös ulkoasennuksiin, asennuspaikkaa muuttamalla tunnustusalue pienenee Ø 8 m



Tekniset tiedot

LUXA 103 S360-101-12 DE-UP WH	
Käyttöjännite	230 V AC
Taajuus	50 Hz
Valmiustilan teho	ca. 0,5 W
Valonmittaustapa	Sekavalomittaus
Väri	valkoinen (RAL 9010 kaltainen)
Kytkeväälähtö	Valo Läsnäolo
Asennustapa	Kattoasennus
Valoisuuden säätöalue	5 – 1000 lx
Tunnistuskulma	360°
Asennuskorkeus	2,5 – 3,5 m
Valon jälkitoiminta-aika	15 s - 30 min
Jälkitoiminta-aika, läsnäolo	10 s - 120 min

LUXA 103 S360-101-12 DE-UP WH	
Kytkeytymisviive, läsnäolo	0 s – 10 min
Hehku- / halogeenilamppukuorma	2300 W
Kytkevävirta	max. 500 A / 200 µs
LED-lamppu 2-8 W	400 W
LED-lamppu > 8 W	400 W
Lamput, polttimet	Hehku- / halogeenilamput, Fluoresenssilamput, Pienet loistelamput, LEDs
Kaukosäädettävissä	✓
Ympäristön lämpötila	-25°C ... 55°C
Kotelointiluokka	IP 54 (asennettuna)

Oikeus teknisiin muutoksiin ja painovirheisiin pidätetään lisätietoa osoitteesta: www.theben.fi/tuotteet/1030053

Kuormitustiedot määritetään valittujen valaisimien avulla, ja siksi ne ovat tyypillisiä tietoja saatavissa olevien tuotteiden suuren määrän vuoksi.

7.8.2022
Sivu 1 alkaen 3

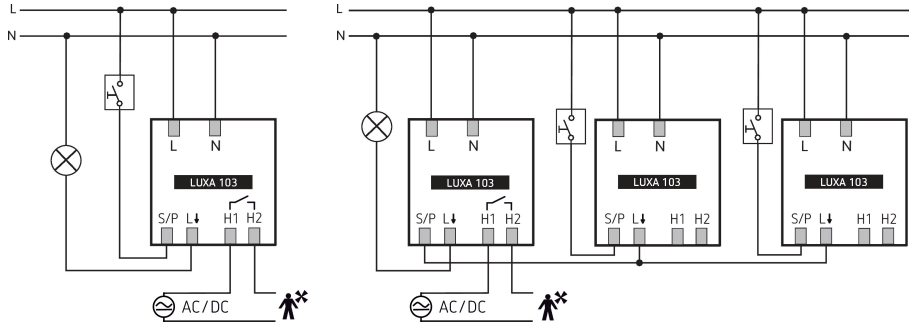
LUXA 103 S360-101-12 DE-UP WH

Tuotenumero: 1030053

Sähkönumero: 2607701

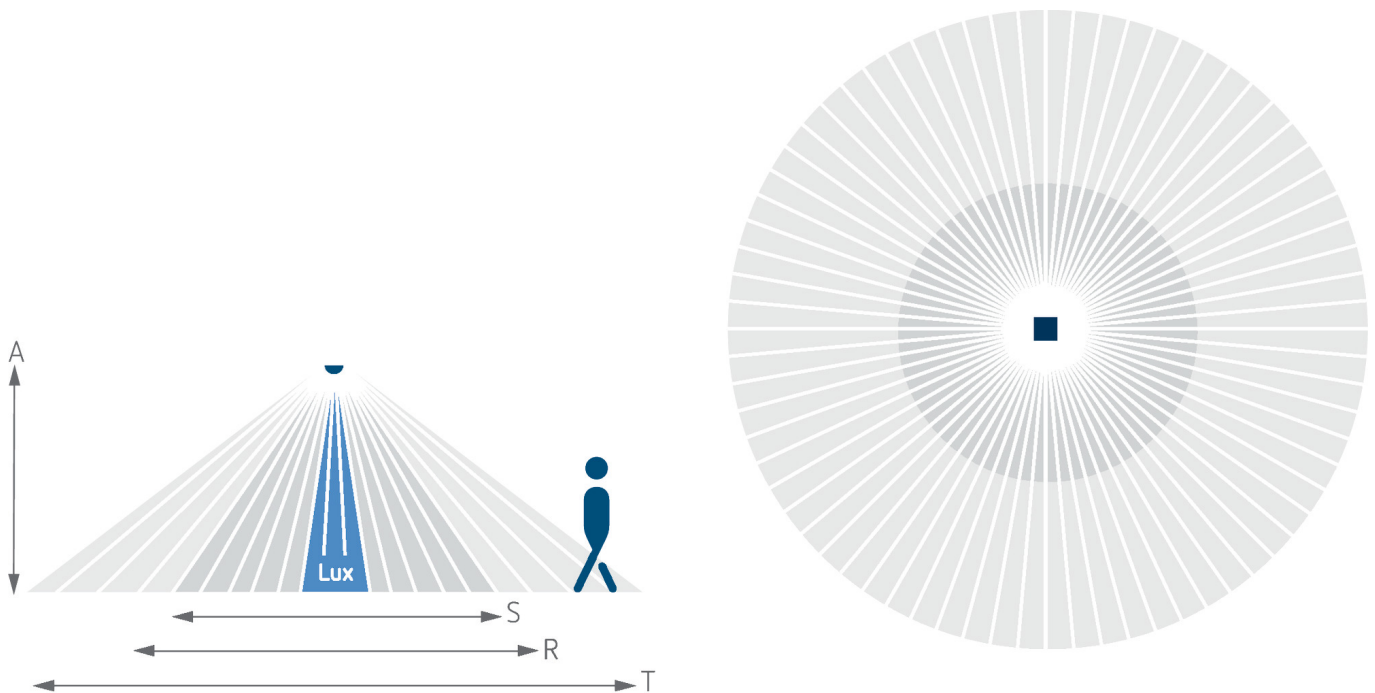
theben

Liitännäkaaviot



Tunnistusalue sovellusten suunnitteluun 21 °C:n lämpötilassa

Asennuskorkeus (A)	Istuen (S)	Poikittain kävelen (T)	Edestä kävelen (R)
2,5 m	13 m ² 4 m	78 m ² 10 m	28 m ² 6 m
3 m	20 m ² 5 m	113 m ² 12 m	28 m ² 6 m
3,5 m	20 m ² 5 m	78 m ² 10 m	28 m ² 6 m



Oikeus teknisiin muutoksiin ja painovirheisiin pidätetään lisätietoa osoitteesta: www.theben.fi/tuotteet/1030053

Kuormitustiedot määritetään valittujen valaisimien avulla, ja siksi ne ovat tyypillisiä tietoja saatavissa olevien tuotteiden suuren määrän vuoksi.

7.8.2022
Sivu 2 alkaen 3

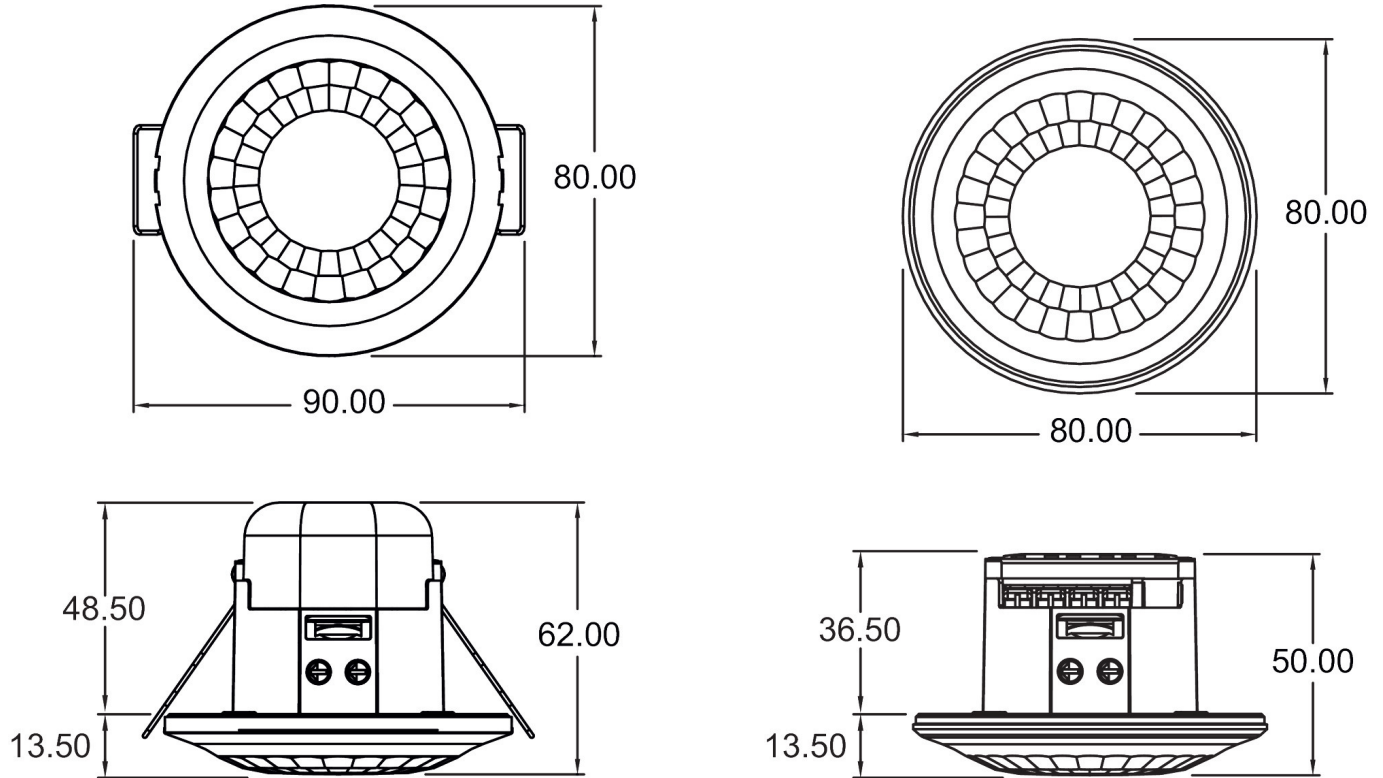
LUXA 103 S360-101-12 DE-UP WH

Tuotenumero: 1030053

Sähkönumero: 2607701

theben

Mittapiirroukset



Lisätarvikkeet

theSenda P

Tuotenumero: 9070910

Sähkönumero: 2607608



theSenda S

Tuotenumero: 9070911

Sähkönumero: 2607607



theSenda B

Tuotenumero: 9070985

Sähkönumero: 2607668



Oikeus teknisiin muutoksiin ja painovirheisiin pidätetään lisätietoa osoitteesta: www.theben.fi/tuotteet/1030053

Kuormitustiedot määritetään valittujen valaisimien avulla, ja siksi ne ovat tyypillisiä tietoja saatavissa olevien tuotteiden suuren määrän vuoksi.

7.8.2022
Sivu 3 alkaen 3