



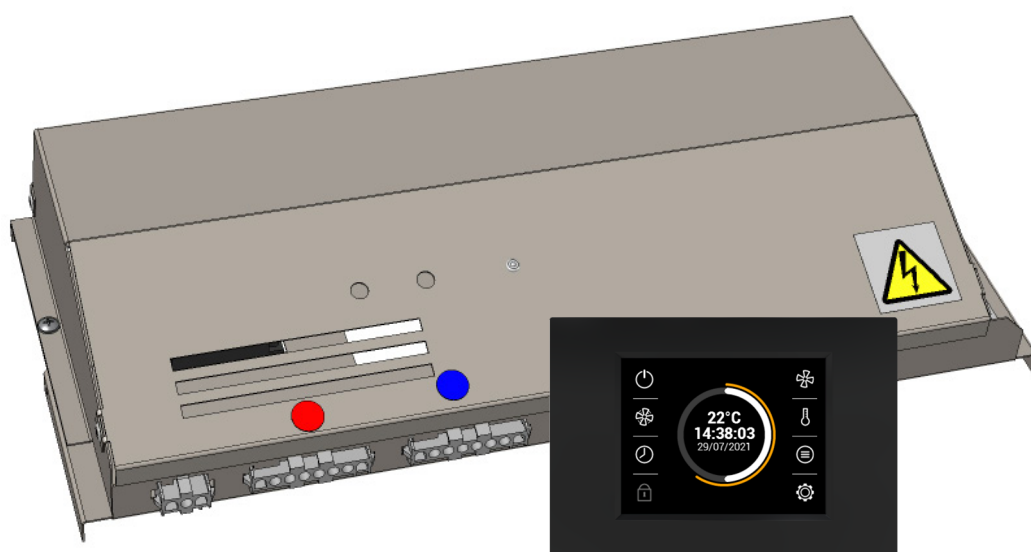
PARTNER
IN VENTILATION
2VV.CZ

FI

FINESSE/STANDESSE

AirGenio

COMFORT EC



ASENNUSOHJE

CE

TOIMITUKSEN TARKASTUS

HUOMAUTUS

Tarkista tuote välittömästi toimituksen jälkeen. Jos pakkauksessa on vaurioita, ota yhteyttä toimittajaan. Jos vahingonkorvausvaatimuksia ei ole toimitettu ajoissa, niitä ei oteta huomioon.

- Tarkista, että tuote vastaa tilattua tuotetta. Jos eroavaisuuksia on, älä pura tuotetta pakkauksesta, vaan palauta se toimittajalle.
- Tarkista pakkauksen purkamisen jälkeen, että tuote ja kaikki sen osat ovat hyvässä kunnossa. Jos sinulla on epäilyksiä, ota yhteyttä toimittajaan.
- Älä asenna vaurioitunutta tuotetta!
- Jos et pura tuotetta pakkauksesta välittömästi toimituksen jälkeen, säilytä sitä sisätiloissa **+5-40 °C:en lämpötilassa**.



| | | |
|--|--|--|
| | Kaikki pakkausmateriaali on ympäristöystävällistä ja voidaan käyttää uudelleen tai kierrättää. Myötävaikuta aktiivisesti ympäristönsuojeluun ja varmista, että pakkausmateriaalit hävitetään tai kierrätetään asianmukaisesti. | |
|--|--|--|

HUOMAUTUS

- Jos tuote kuljetettiin alle 0 °C:en lämpötilassa, jätä se aktivoimattomana pakkauksen purkamisen jälkeen käyttöolosuhteisiin vähintään kahden tunnin ajaksi kompensoidaksesi sisäistä lämpötilaa.

ASENNUS

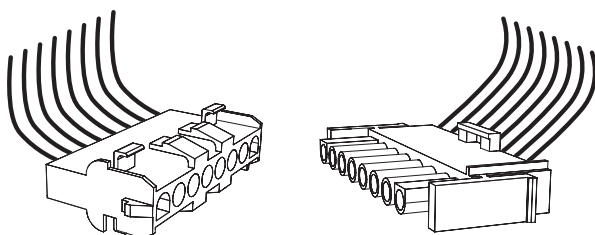
OHJAUSLAITTEET

FINESSE-ilmaverhoissa on yleinen liitäntäpinta.

FINESSE-ilmaverhoja voidaan ohjata yhdellä seuraavista ohjauslaitteista: BASIC, COMFORT, SUPERIOR.

Ohjausmoduulit ovat pakollisia lisävarusteita ja ne täytyy tilata erikseen.

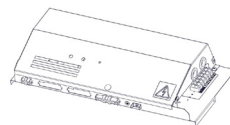
Ilmaverho kytketään "Pikaliitäntäpistikoiden" ohjausmoduulin avulla.



PAKETIN SISÄLTÖ

COMFORT MASTER

1x



1x



1x



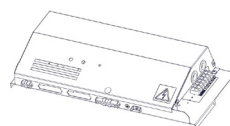
VCST4-AGCO1-M-EC-E2/S0/VC

2x



COMFORT SLAVE

1x



1x



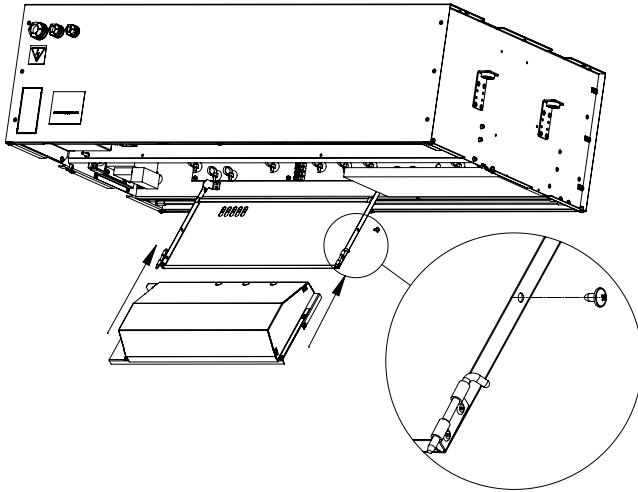
VCST4-AGCO1-S-EC-E2/S0/VC



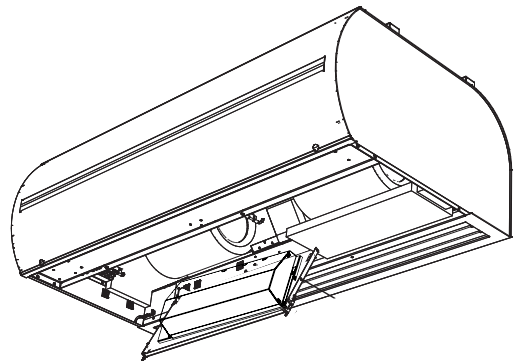
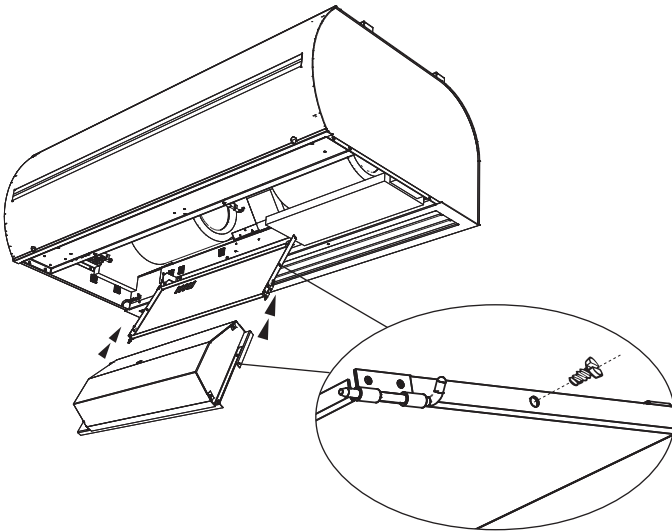
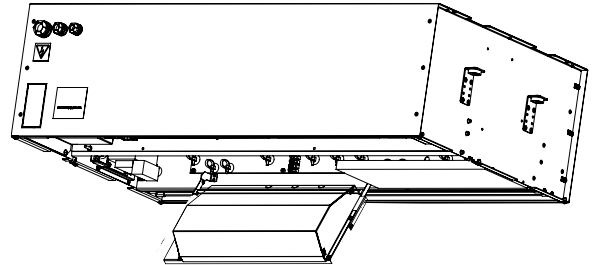
ASENNUS

PANE OHJAUSMODUULI ILMAVERHOON

1



2

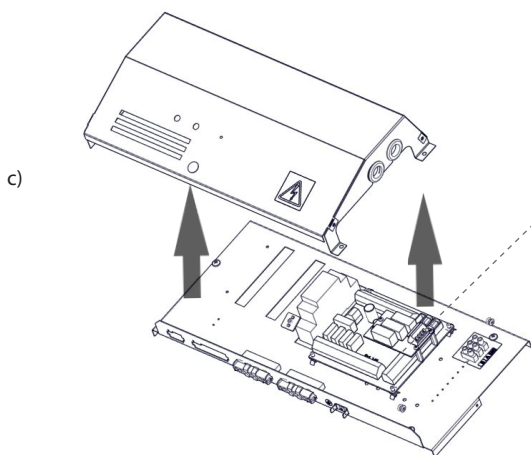
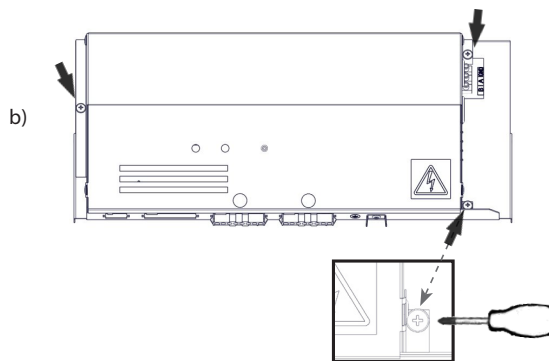
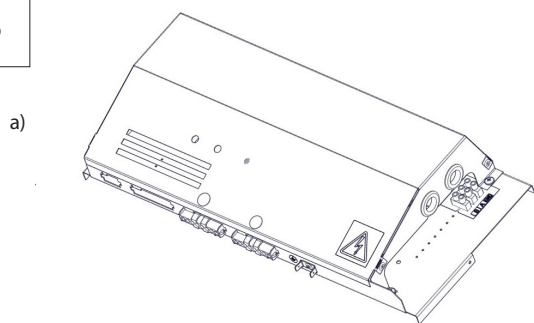




ASENNUS

Liitäntä säätimen ohjauspaneeliin ja lisävarusteisiin

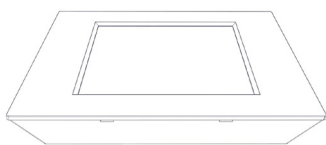
3



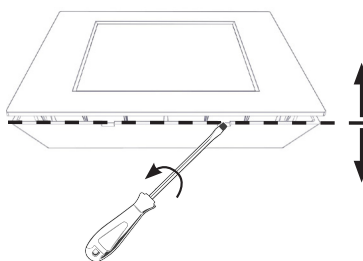
d) Yhdistä kosketusnäytön ohjaus ja lisävarusteet piirikortin liittimiin.

1.2 SÄÄDÖN KYTKEMINEN

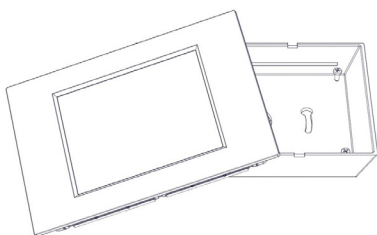
1.



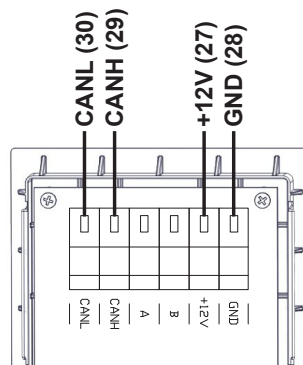
2.



3.

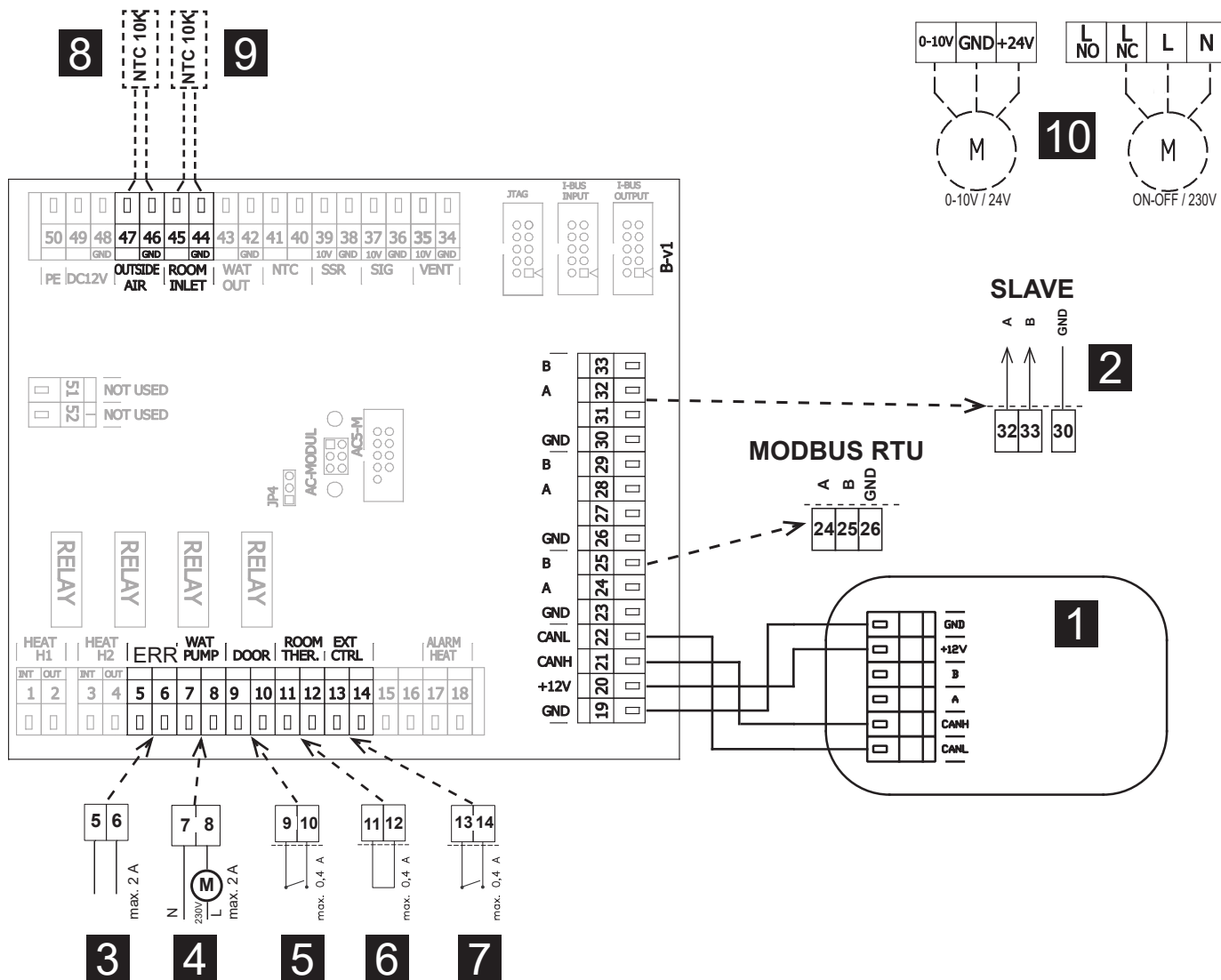
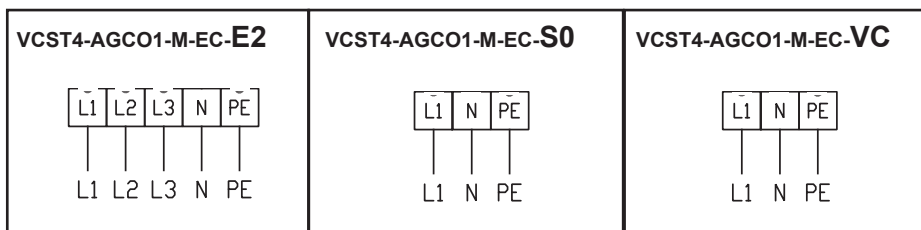


4.



ULKOISET LISÄVARUSTEET

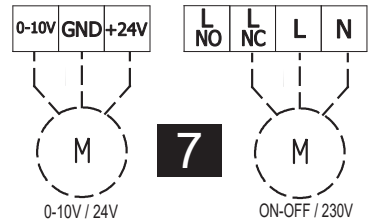
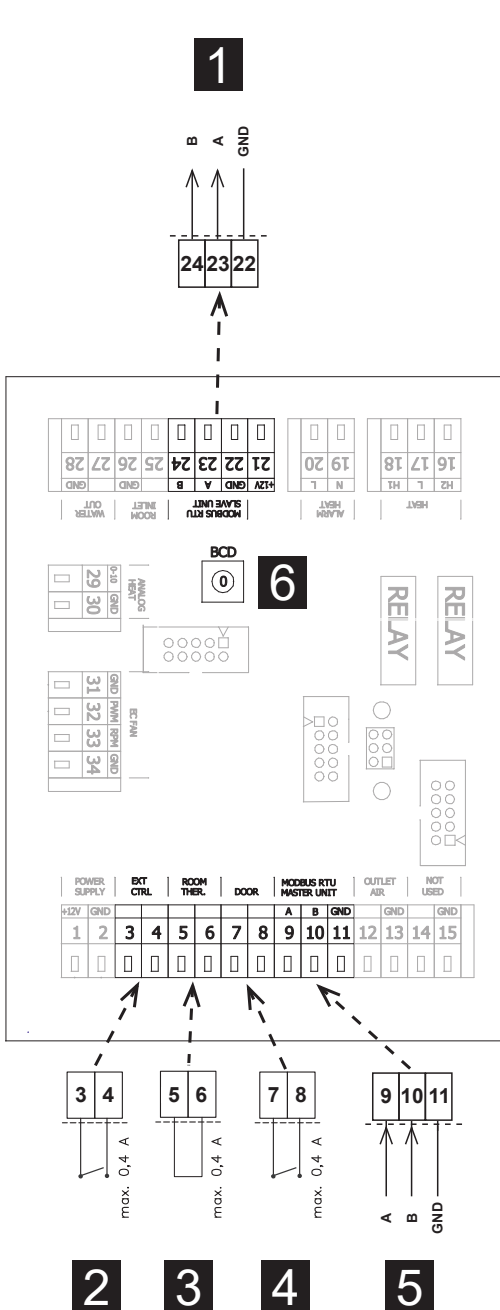
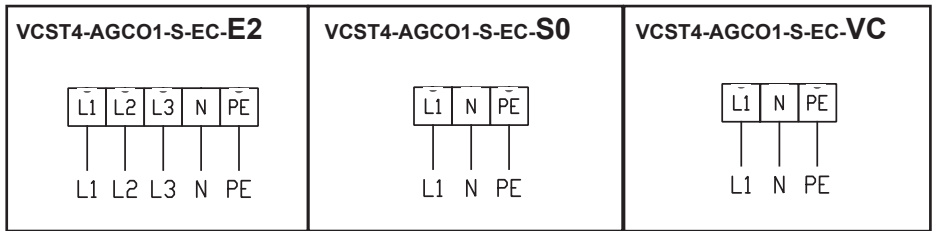
AirGENIO COMFORT MASTER



| | |
|----|--|
| 1 | Käyttöpaneeli |
| 2 | SLAVE-laitteen liitântä |
| 3 | ERROR-liitântä (rele, NO/NC) |
| 4 | Vesipumppu (rele) |
| 5 | OVIKYTKIMEN liitântä (rele, NO/NC) |
| 6 | Termostaatti (tulo, NO/NC) |
| 7 | Ulkoinen ohjaus |
| 8 | Ulkoanturi (mukana) |
| 9 | Huoneanturi (mukana) |
| 10 | Vesiventtiilin liitântä (ON-OFF tai 0-10V) |

ULKOISET LISÄVARUSTEET

AirGENIO COMFORT
SLAVE



| | |
|---|--|
| 1 | SLAVE-laitteen liitanta |
| 2 | Ulkoinen ohjaus |
| 3 | Termostaatti (tulo, NO/NC) |
| 4 | OVIKYTKIMEN liitanta (rele, NO/NC) |
| 5 | Säätösignaali MASTER-laitteesta |
| 6 | Osoite SLAVE-yksikölle |
| 7 | Vesiventtiin liitanta (ON-OFF tai 0-10V) |

| SLAVE | BCD |
|-------|-----|
| 1 | 1 |
| 2 | 2 |
| 3 | 3 |
| 4 | 4 |
| 5 | 5 |
| 6 | 6 |
| 7 | 7 |
| 8 | 8 |
| 9 | 9 |
| 10 | A |



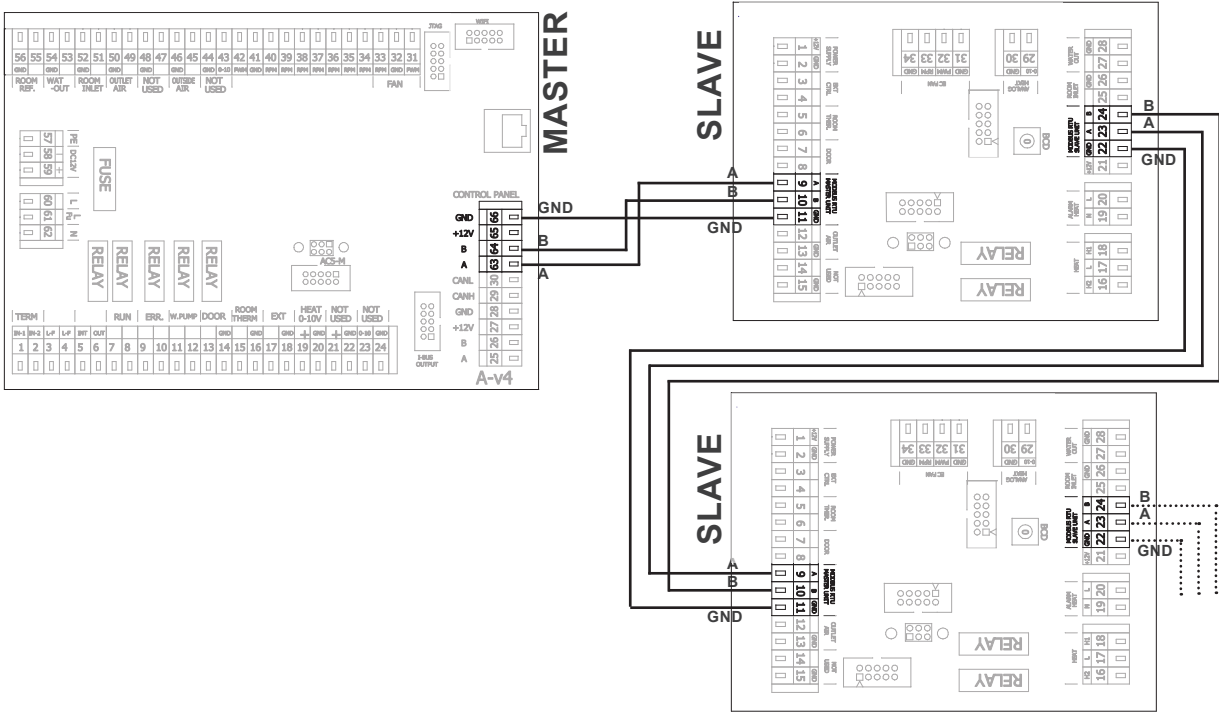
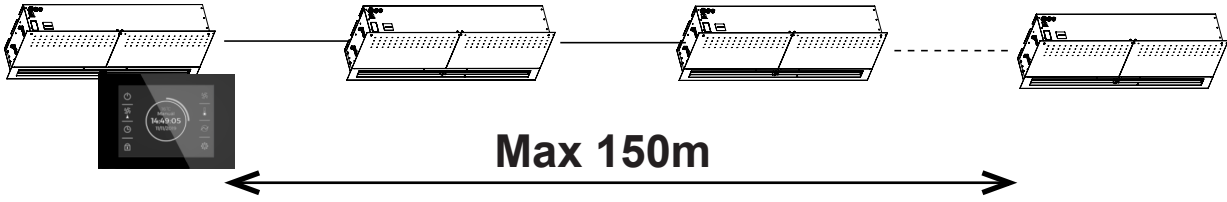
SÄHKÖKYTKENNÄT KETJUTUS

MASTER

SLAVE no.1

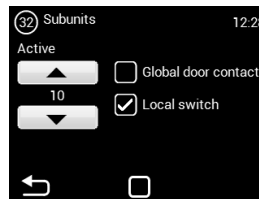
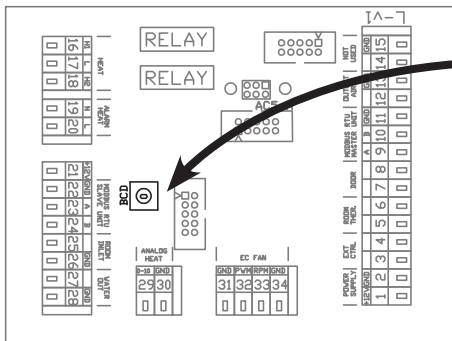
SLAVE no.2

SLAVE no.10



KETJUTETTUIEN OVIVERHOJEN KOKONAISPITUUS EI TULE YLITTÄÄ 150m !!!

SLAVE



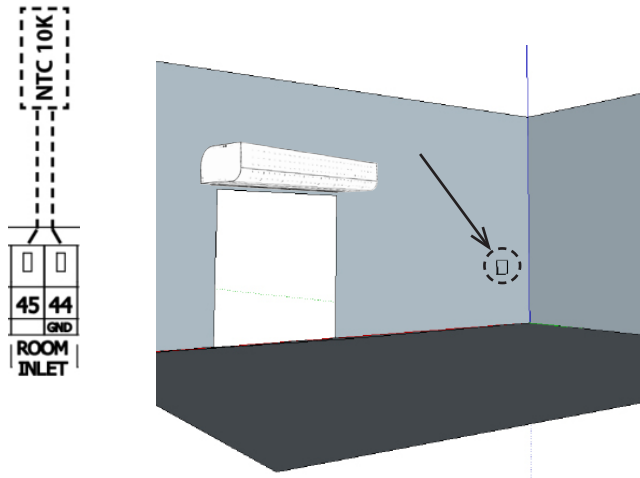
| SLAVE | BCD | SLAVE | BCD |
|-------|-----|--------|-----|
| NO.1 | 1 | NO. 6 | 6 |
| NO.2 | 2 | NO. 7 | 7 |
| NO. 3 | 3 | NO. 8 | 8 |
| NO. 4 | 4 | NO. 9 | 9 |
| NO. 5 | 5 | NO. 10 | A |



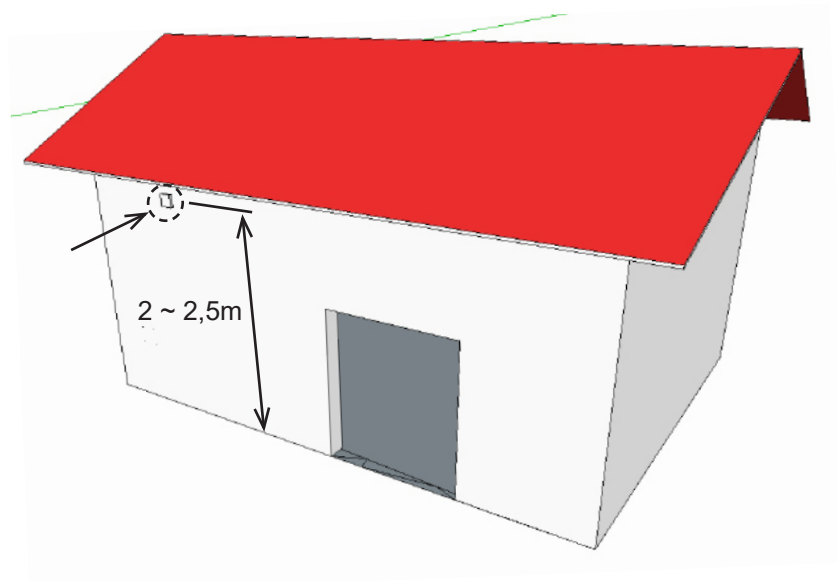
Asennus

Lämpötila-anturien sijainti

Huonelämpötila-anturi - sisältyy toimitukseen



Ulkolämpötila-anturi - sisältyy toimitukseen



Ulkolämpötila-anturia suositellaan asennettavaksi rakennuksen pohjoispuolelle, joka on suojattu suoralta auringonvalolta tai muulta haitalliselta lämpösäteilyltä.

Lämpötila-anturi suositellaan asennettavaksi suojuslaatikkoon, joka sisältää pienen reiän parempia tuloksia varten. Anturi on suojattu vedeltä.



ULKOISET LISÄVARUSTEET

ULKOISTEN LISÄVARUSTEIDEN KYTKEMINEN



HUOMAUTUS

- Laite on irrotettava virtalähteestä ennen seuraavaa vaihetta:
- Kaikki ulkoiset säätökomponentit täytyy kytkeä johdotuskaavion mukaisesti.

DS-oviliitäntä



TEKNISET TIEDOT

- soveltuu kaikkiin Basic-säätömoduuleihin
- eristetty avauskosketin, jonka maksimijännite on 230V, 6A
- IP67, voidaan liittää avauskoskettimena tai vaihtokytkimenä



HUOMIO!

Ei sisälly toimitukseen.

DK-B3 oven liitäntä



TEKNISET TIEDOT

- eristetty avauskosketin, jonka maksimijännite on 12V, 6A
- Kaapeli - kaksiydinjohdin, jonka halkaisija on 0,5 mm². - maksimipituus: 50 m



HUOMIO!

Ei sisälly toimitukseen.



Termostaattiventtiili – TV1/1



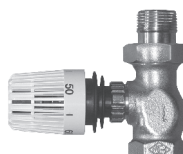
TEKNISET TIEDOT

- Termostaattiventtiili vedenvaihtimen säätelyyn
- Soveltuu kaikentyyppisille verkoille, joissa on vedenvaihdin
- Toimii erillään sähköisistä säädöistä



HUOMIO!

Ei sisälly toimitukseen.



Vyöhykeventtiili ZV3 / RT-3-xx



TEKNISET TIEDOT

- Vyöhykeventtiili vedenvaihtimen säätelyyn
- Kaapeli - Kolmiytiminen kaapeli, jonka halkaisija on 1,5 mm², 230 V/ 50 Hz



HUOMIO!

Ei sisälly toimitukseen.



KÄYTTÖÖNOTTO



HUOMAUTUS

Ennen laitteen käynnistystä tarkista seuraavaa:

- Onko laitteen sisäpuolelle jätetty työkaluja tai muita esineitä, jotka saattavat vahingoittaa laitetta?
- Onko virta ja lämmitysvesi on kytketty?
- Onko laite suljettu kunnolla?
- Onko säätömoduuli kytketty oikein?
- Onko laite suojattu riittävästi noudatettavien standardien mukaisesti?
- asennus noudattaa täällä olevia ohjeita,
- laitteen sisäpuolelle ei ole jätetty työkaluja tai muita esineitä, jotka saattavat vahingoittaa laitetta.



HUOMIO!

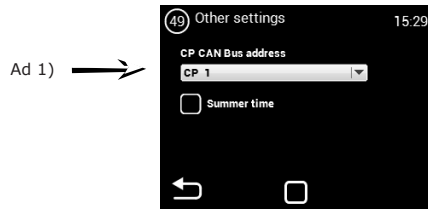
- Sisäisiin liitännöihin tehtävät lisäykset tai muutokset ovat kiellettyjä. Nämä johtavat takuun mitätöitymiseen.
- Suosittelemme, että käytät yrityksemme toimittamia lisävarusteita. Jos epäilet muiden kuin alkuperäisten lisävarusteiden käyttöä, ota yhteyttä toimittajaasi.



OHJAUSPANEELI



Määritä tämän valikon kautta jäljellä olevat parametrit



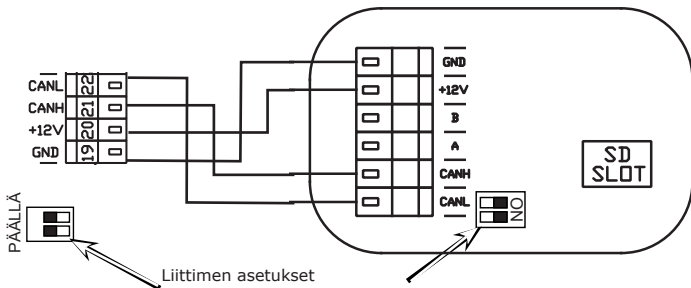
Ad 1) – Määrittää ohjauspaneelin CAN-osoitteen, jolloin enintään kaksi ohjauspaneelia voidaan liittää MASTER-säätimeen
 Valinnat: CP 1 = ohjauspaneelin osoite on 1
 CP 2 = ohjauspaneelin osoite on 2



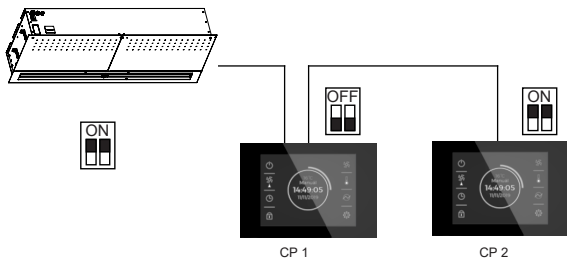
HUOMIO!

Kullakin paneelilla täytyy olla oma osoite.
 Muussa tapauksessa säätimeen saattaa tulla toimintahäiriö.

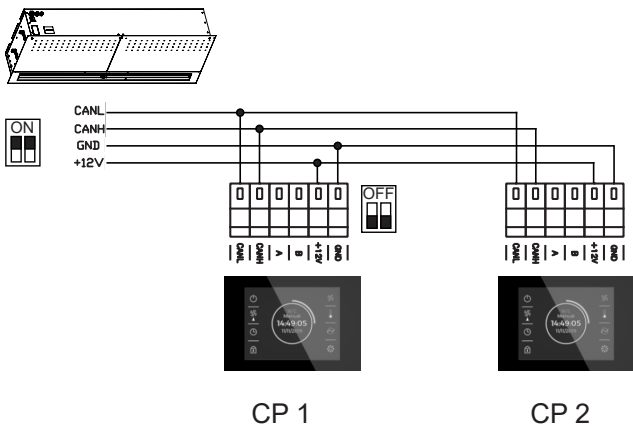
Liittimet täytyy määrittää, jos useita paneeleita kytketään. Ne löytyvät pääsähkölaitteista ja ohjaimesta:



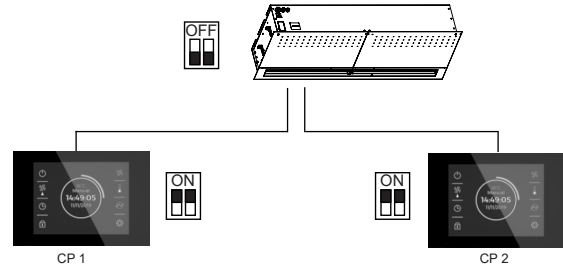
Ohjaimen liittännän esimerkki – Asetus 1:



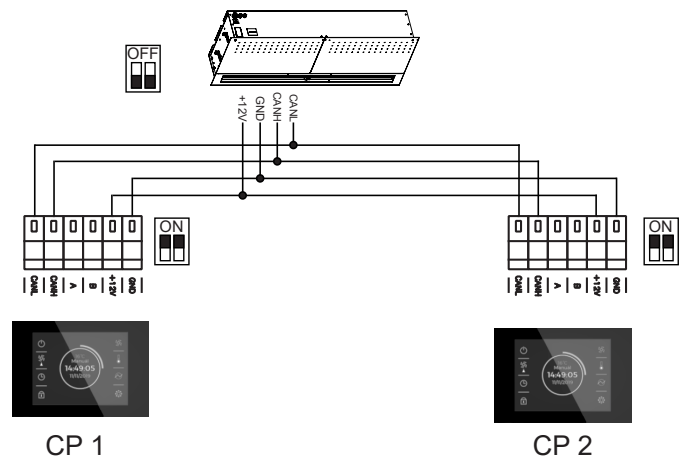
Sähkölaitantä – Asetus 1:



Sähkölaitantä – Asetus 2:



Sähkölaitantä – Asetus 2:





ONGELMANRATKAISU

TOIMINTAHÄIRIÖT

Kytke pääkatkaisija pois päältä ennen kuin laitteelle tehdään mitään toimenpiteitä. Jos et ole varma oikeista vaiheista, älä yritä suorittaa mitään korjauksia, vaan soita ammattilaiselle!

| Kuvaus | Yksikkö toiminta | Todennäköinen ongelma | Ratkaisu |
|---|----------------------------------|---|--|
| 44 – Puhallin virhe | Yksikkö ei toimi | Ylikuumentunut puhallin tai vika puhaltimen lämpöreleessä | Määritä ylikuumentumisen syy (viallinen laakeri, oikosulku...) tai vaihda moottori. |
| 45 – Pakollinen kunnossapito/suodatin tukossa | Yksikkö toimii | Suodatin tukossa ja se täytyy puhdistaa | Puhdista suodattimet Älä unohda nollata VALIKON 1616 – SUODATTIMEN AJASTINTA |
| 46 – 17 toimintahäiriö | Yksikkö ei toimi | Lämmittimen toimintahäiriö | Tarkista lämmitin ja suojatermostaatin kunto. Onko lämmittimessä asianmukainen jäähdytys? Tarkista moottorin toiminta. |
| 65 – Tietoliikennevirhe | Laite ei toimi | Tietoliikennehäiriö | Tarkista tietoliikennekaapeli vaurioiden varalta. Jos se on liitetty kunnolla, noudata kohdotuskaaviota, joka saattaa häiritä tietoliikennettä (johdotus korkean jännitteen alaisena, ilmiö aiheuttaa työmaalla häiriöitä) |
| Laite ei toimi | Yksikkö ei toimi | Virtakatkaisijan toimintahäiriö | Tarkista, että virtalähde ei ole sammunut |
| | | Palanut sulake | Tarkista sulake säätömoduulin sivussa |
| Lämmitys kytkeytyy pois päältä automaattisesti | Yksikkö toimii, mutta ei lämmitä | Patteri ylikuumentuu | Patteri ylikuumentuu liian vähäisen ilmavirran vuoksi. Tarkista, että puhaltimet ovat kunnossa ja ilman tulo ei ole häiriintynyt. |

HUOMIO!

Kytke pääkatkaisin pois päältä ennen kuin laitteelle tehdään mitään toimenpiteitä. Anna laitteen jäähtyä!



JOS ET PYSTY KORJAAMAAN LAITETTA

Jos et saa ratkaistua ongelmaa, ota yhteyttä 2W-yhtiötä edustavaan toimittajaan. Takuu ja takuun jälkeinen huolto suoritetaan toimittajan tai valtuutetun palvelutoimiston toimesta, joista saat lisätietoa toimittajalta.

Anna seuraavat tiedot toimittajalle tai huoltoliikkeelle:

- **ilmaverhon tyyppi**
- **käytössä olevat lisävarusteet**
- **asennuspaikka**
- **sarjanumero**
- **asennusolosuhteet (mukaan lukien sähkö)**
- **toimintajakso**
- **yksityiskohtainen kuvaus toimintahäiriöstä**

TUOTTEEN KÄYTÖSTÄ POISTO - HÄVITYS

Varmista ennen tuotteen hävitystä, että sitä ei voida käyttää. Raaka-aineita sisältäviä vanhojakin tuotteita on mahdollista käyttää. Toimita ne käytöstä poistettujen raaka-aineiden keräyspisteisiin. Tuote on hyvä hävittää paikassa, joka on erikoistunut hävitykseen ja pystyy mahdollisesti kierrättämään materiaaleja. Vie käyttämättömät tuotteen osat asianmukaiselle jäteasemalle.

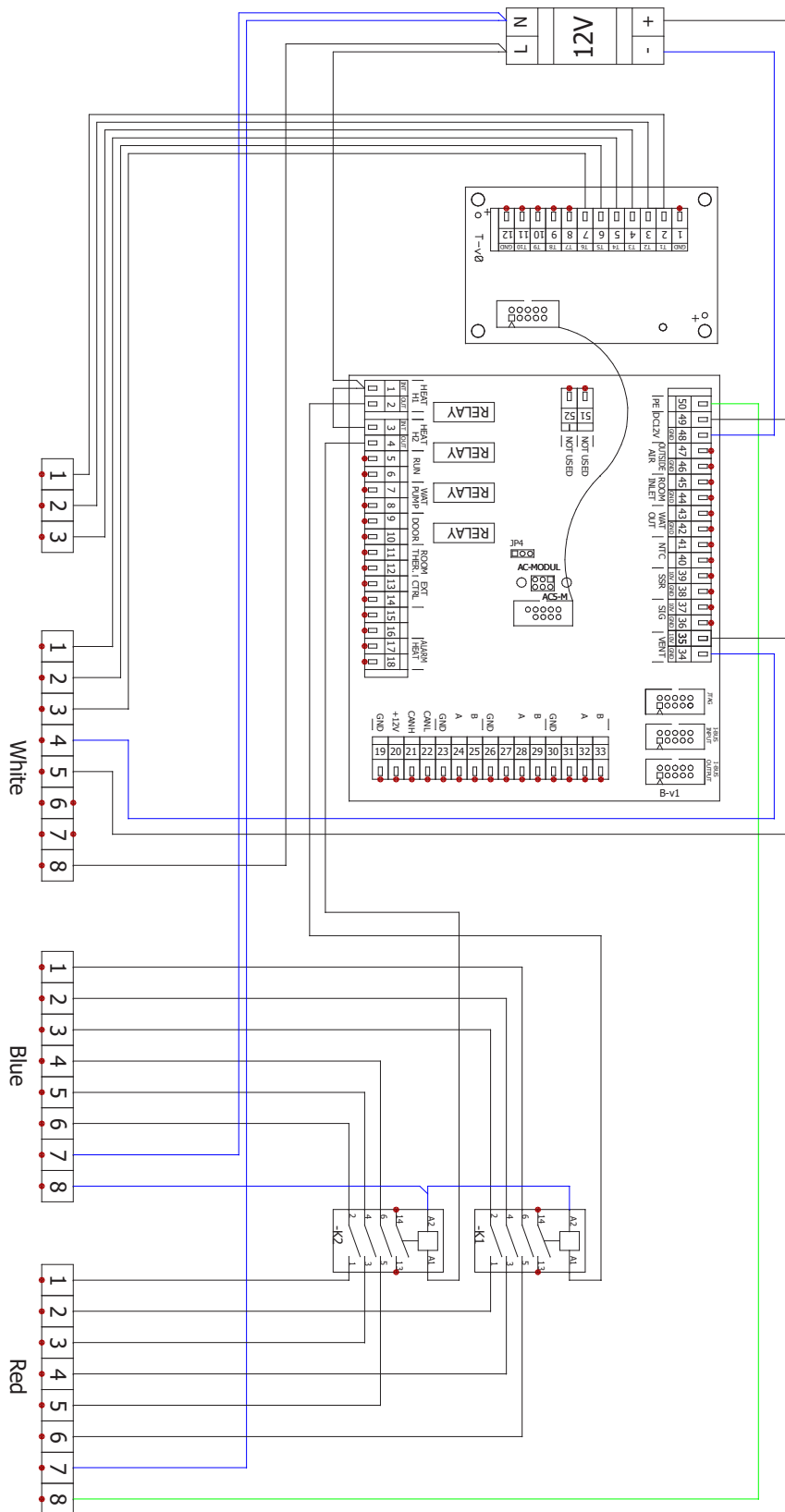


Materiaalien hävityksen yhteydessä on noudatettava jätteen hävitystä koskevia kansallisia säädöksiä.

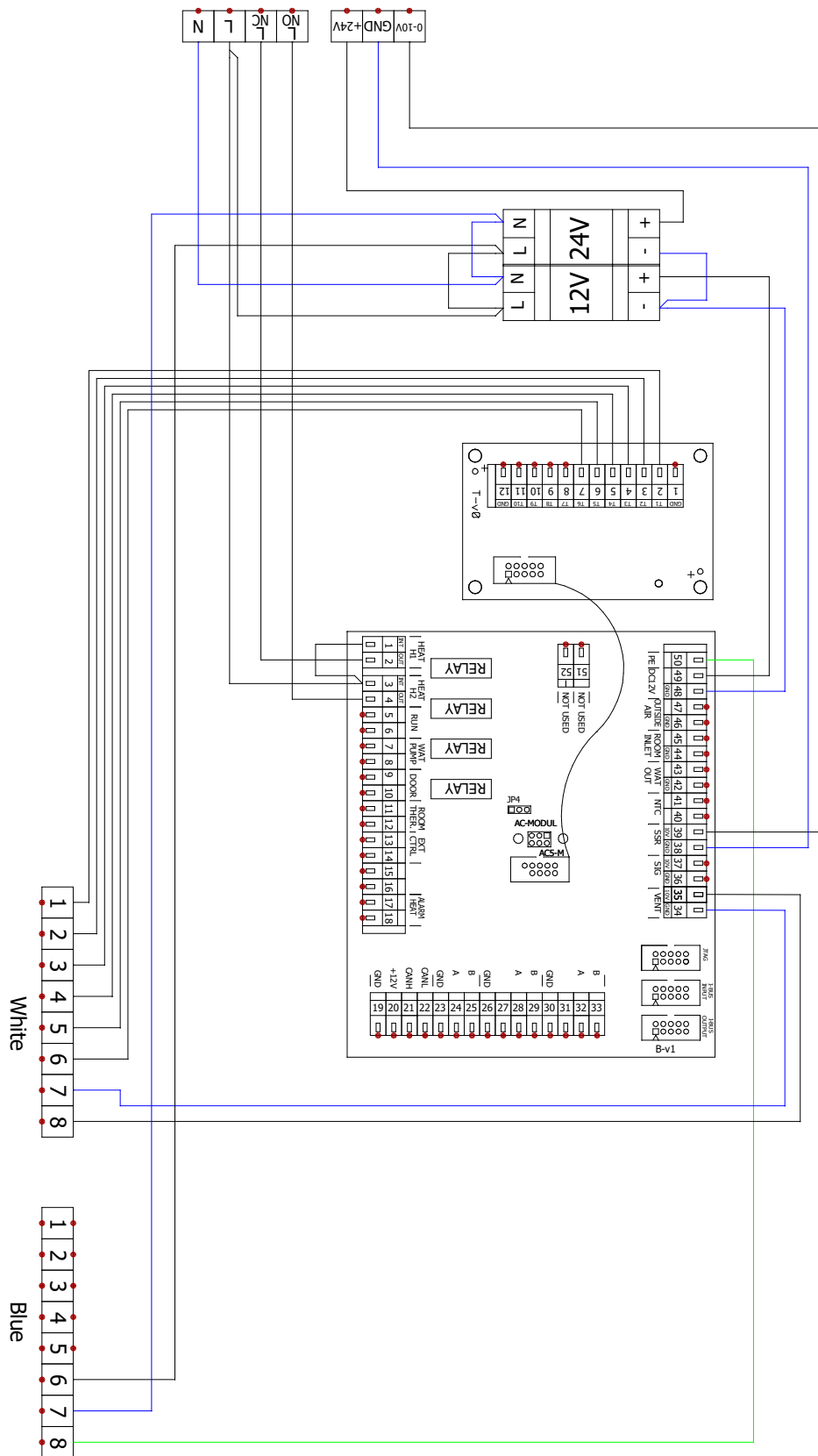


SÄHKÖKYTKENNÄT

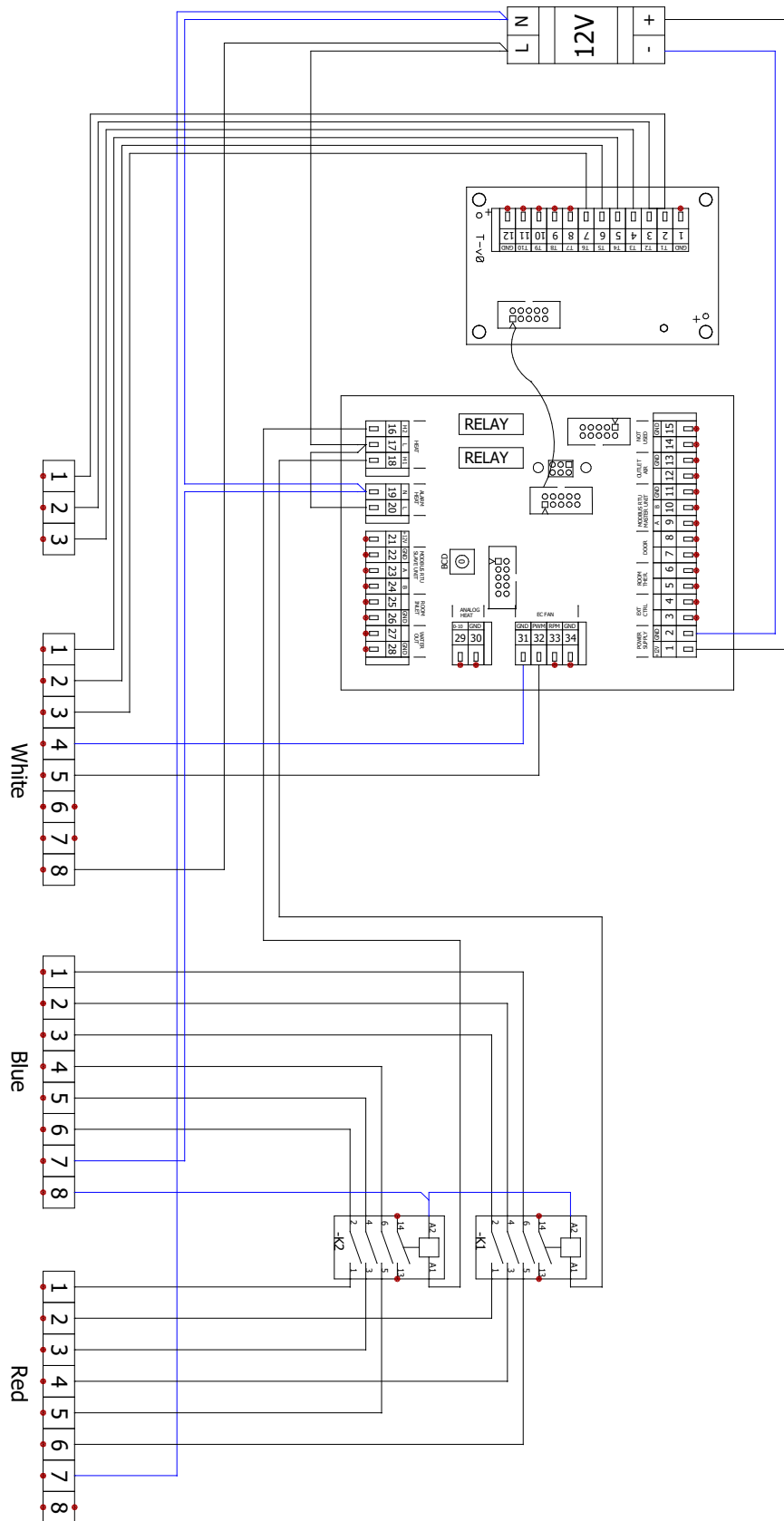
VCST4-AGCO1-M-EC-E2 (Sähkölämmitteinen)



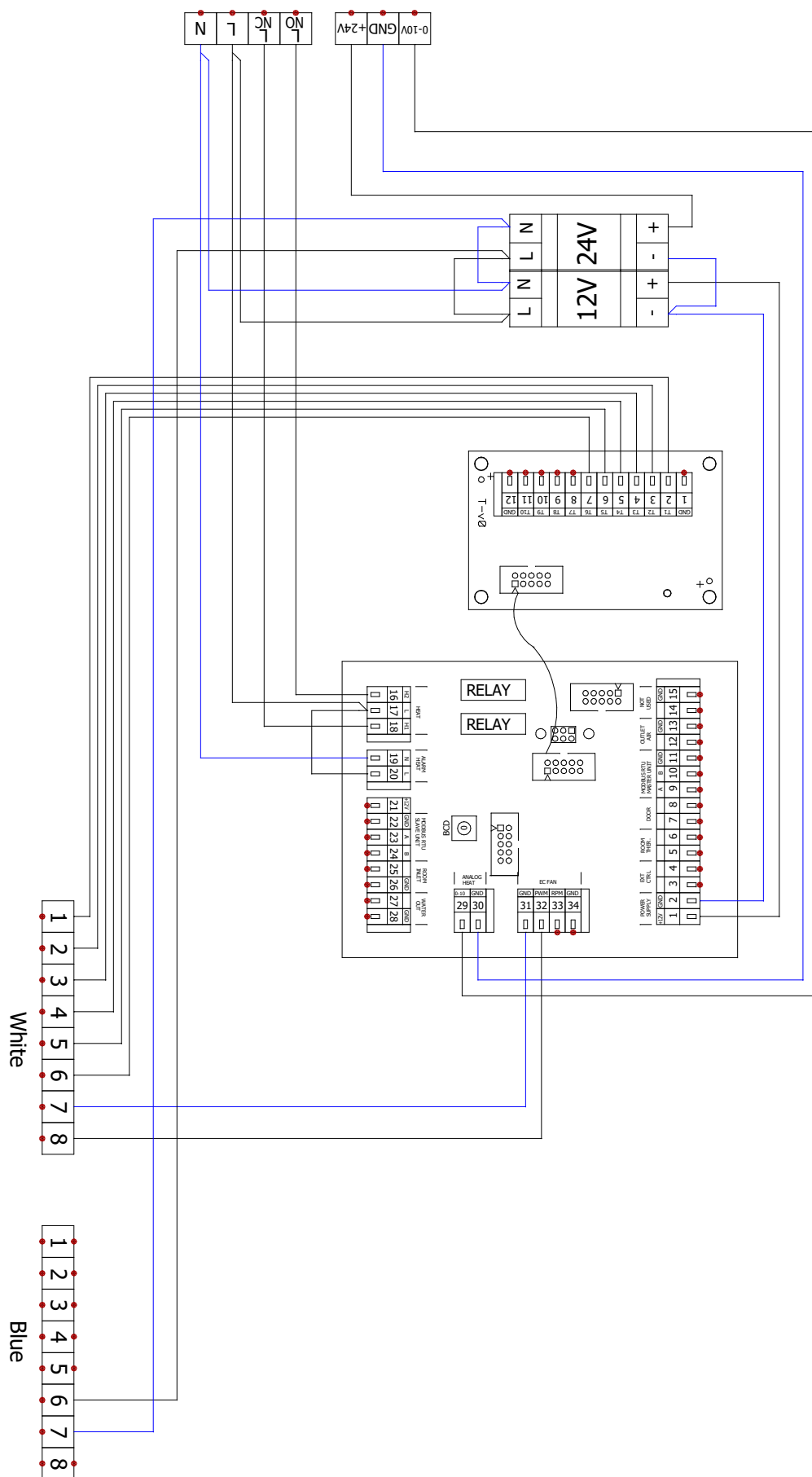
VCST4-AGCO1-M-EC-VC (Vesilämmitteinen)



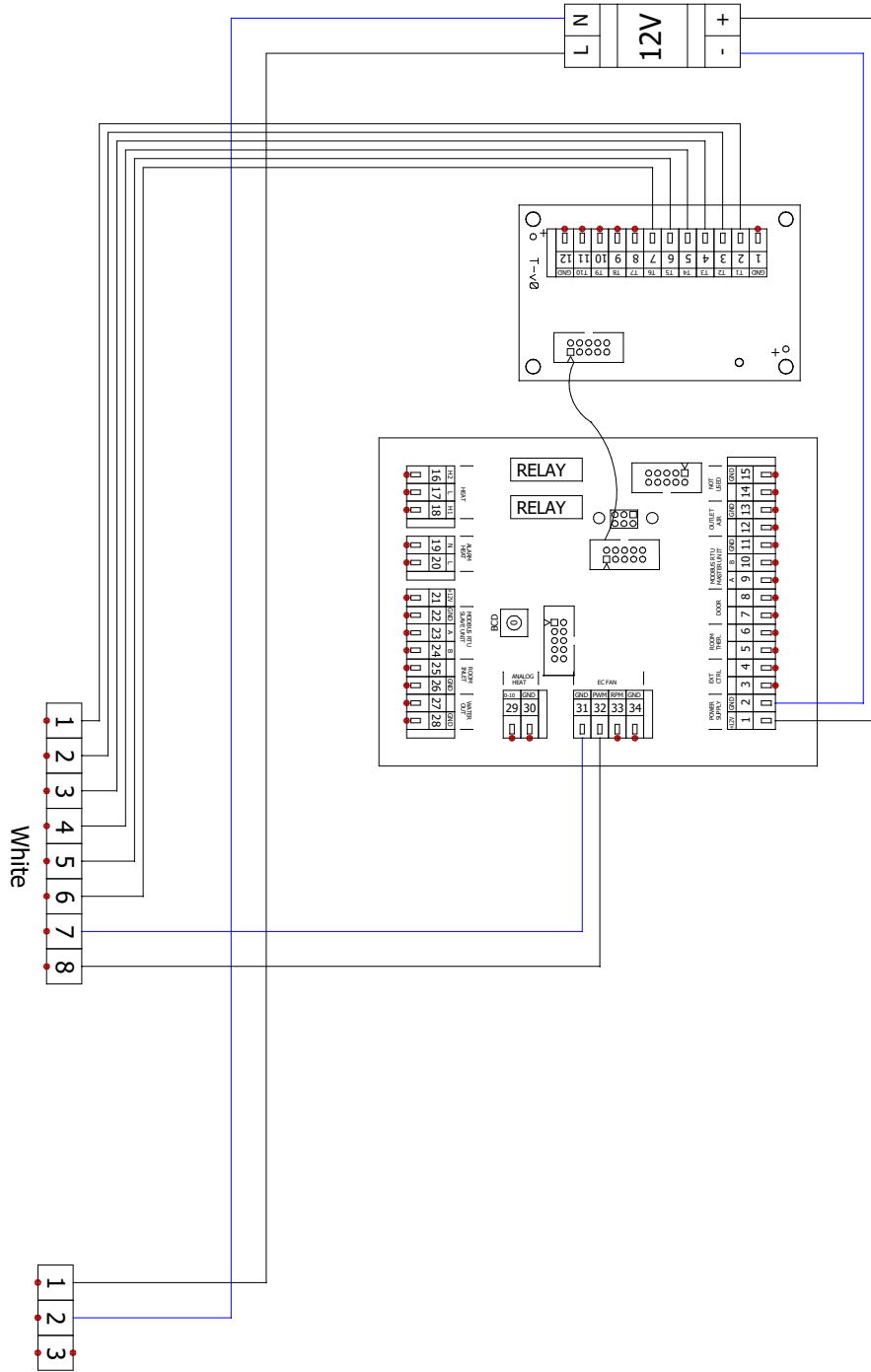
VCST4-AGCO1-S-EC-E2 (Sähkölämmitteinen)



VCST4-AGCO1-S-EC-VC (Vesilämmitteinen)



VCST4-AGCO1-S-EC-S0 (Ilman lämmitystä)



YHTEENVETO

Jos sinulla on epäilyksiä tai kysyttävää, älä epäröi ottaa yhteyttä myyntiin tai tukiosastoon.

YHTEYSTIEDOT

Osoite:
2VV, s.r.o.,
Fáblovka 568,
533 52 Pardubice,
Česká republika

Internet:
<http://www.2vv.cz/>

