



PARTNER  
IN VENTILATION  
2VV.CZ

FI

# AirGENIO BASIC EC -säädin



Asennus- ja käyttöohjeet





# TIETOJA KÄYTTÖOHJEESTA

Symboli	Tarkoitus
	<b>VAROITUS</b> – nämä symbolit varoittavat käyttäjälle ja laitteelle koituvasta vakavasta loukkaantumisvaarasta. Ne myös kiinnittävät huomion tärkeisiin ohjeistuksiin, ominaisuuksiin, menettelyihin tai toimenpiteisiin, jotka on huomioitava ja joita on noudatettava käytön ja kunnossapidon yhteydessä.
	<b>HUOMIO</b> – tämä symboli kiinnittää huomion tärkeään, huomioitavaan toimintaan tai tietoon, mutta joka ei vaaranna terveyttä eikä vahingoita laitetta.
	<b>TIETO</b> – tämä symboli kiinnittää huomion laitetta koskevaan hyödylliseen tietoon



Tässä ohjeessa on tarvittavat tiedot AirGENIO BASIC EC -säätimen käytöstä, kunnossapidosta ja huollosta. Valtuutettujen henkilöiden tulee tuntea käyttöoppaan sisältö perusteellisesti ennen laitteelle tehtäviä töitä.



## Vaatimustenmukaisuusvakuutus

Tuote on suunniteltu, valmistettu ja sitä markkinoidaan kaikkien sovellettavien säännösten mukaisesti ja se noudattaa Euroopan parlamentin ja Euroopan neuvoston säännöksiä sekä niiden muutoksia siltä osin, kuin ne koskevat kyseistä tuotetta. Tuote on turvallinen normaaleissa olosuhteissa ja tämän ohjeen ehtoja noudatettaessa. Arviointi on suoritettu yhdenmukaisten eurooppalaisten standardien, mukaan lukien asianmukaisten EY-vaatimustenmukaisuusvakuutusten, mukaan. Nykyinen ja koko EY-vaatimustenmukaisuusvakuutus löytyy osoitteesta [www.2vv.cz](http://www.2vv.cz)

## TÄRKEITÄ VAROITUKSIA



- Lue tämä käyttöohje huolellisesti.
- Toimi tarkasti tässä ilmoitettujen ohjeiden mukaan asentaaksesi säätimen oikein ja turvallisesti.
- Älä laita laitetta päälle, jos et ole perusteellisesti tutustunut kaikkiin näihin käyttöohjeisiin, varoituksiin ja suosituksiin.
- Tässä ohjeessa käytetyt kuvat eivät aina vastaa todellisuutta; niiden tarkoitus on auttaa ymmärtämään asennuksen eri vaiheet. Tässä käytetyt tekstit, piirroset, valokuvat ja muut elementit ovat kuitenkin suojattu tekijänoikeuksilla. Niiden väärinkäyttö tai luvaton kopioiminen on rangaistava rikkomus.
- Ohje on säätimen kiinteä ja erottamaton osa. Säilytä se tulevaa varten ja toimita tuleville omistajille.



- Vältä kontakteja jännitteisiin sähköosiin; käsittele tuotetta aina, kuin se olisi virroitettu. Kytke virransyöttö aina pois päältä ennen tuotteen liittämistä, kunnossapitoa tai korjaamista
- Varmista aina, että tuotteen virransyöttö on asianmukainen ja että käytät kooltaan ja ominaisuuksiltaan oikeankokoista johtoa. Varmista, että kaikki ruuvit on kiristetty hyvin.

## VALMISTAJAN YHTEYSTIEDOT

Eteen voi tulla odottamattomia tilanteita, joita ei ole mukana eikä kuvattu tässä ohjeessa. Kun epäroit, miten toimia, ota yhteys valmistajaan:

2VV, s.r.o.  
Fáblovka 568,  
533 52 Pardubice,  
Czech Republic

Puhelin: +420 466 741 811  
Sähköposti: [2vv@2vv.cz](mailto:2vv@2vv.cz)  
Verkkosivu: [www.2vv.cz](http://www.2vv.cz)

## TOIMITUS JA PAKKAUKSESTA PURKAMINEN

### TOIMITUSPAKKAUS JA -SISÄLTÖ

Säädin toimitetaan yhdessä paketissa kokonaisuuna, vaurioitumiselta suojattuna. Säätimen kuljetuspakkaus on pahvia, joka suojaa laitetta vaurioitumiselta.

Toimitus sisältää seuraavat:

- Kuljetuspakkaus
- Säädin (1x)
- Pika-asennusohjeet ja ohjeet säätimen turvalliseen käyttöön





Tarkasta välittömästi pakkauksesta purkamisen jälkeen:

- onko paketti on vaurioitunut  
Jos se on vaurioitunut, ota yhteys kuljetusliikkeeseen. Jos valitus lähetetään liian myöhään, sitä ei enää hyväksytä.
- Että sait tilaamasi säädintyyppin  
Jos toteat mitään vikoja tai poikkeavuuksia, älä ota säädintä pakkauksesta ja ilmoita asiasta välittömästi toimittajalle. Jos et tee valitusta ajoissa, myöhemmin lähetettyjä valituksia ei enää hyväksytä.

## TOIMITUKSEN KÄSITTELY



On suositeltavaa, että laitetta ja kuormaa käsittelevät ainoastaan tarvittavan pätevyuden omaavat henkilöt. Kuljeta toimitus varovasti paikkaan, jossa pakkaus puretaan ja jossa sitä säilytetään.

## SÄILYTYS ENNEN PAKKAUKSEN PURKAMISTA

Jos et aio välittömästi toimituksen jälkeen avata säätimen pakkausta ja purkaa sitä, säilytä sitä seuraavissa olosuhteissa:

- Säilytä säädintä alkuperäispakkauksessaan kuivassa paikassa suojattuna sään vaikutukselta, joka voisi vahingoittaa pakkausta ja vaikuttaa negatiivisesti laitteen kuntoon. Ympäristön lämpötilan tulee olla **+5 °C...+40 °C**.
- Älä ota säädintä pois laatikosta.

## LAITEKUVAUS

### JOHDANTO

AirGENIO BASIC EC -säädin on suunniteltu ohjaamaan ilmaverhoja ja lämmitysyksiköjä sähkö- ja vesikelloilla manuaalista lämmityksen säätöä ja manuaalista vaiheetonta puhallustehoa käyttäen. Säätimellä voidaan kytkeä korkeintaan kaksi ulkoista kytkintä (yksi säätää lämmitystä ja toinen puhaltimen nopeutta)

Säätimen ulkoversiolla ei voi säätää lämmitystä eikä se tue huonetermostaatin kytkemistä.

### SÄÄTIMEN MERKINNÄT

**AGBA1 - M - ECx-xx - E2**



- 1 – AirGENIO BASIC EC -säätimen koodi
- 2 – pääohjaimen
- 3 – Ainoastaan EC-puhaltimille
- 4 – Lämmittimen tyyppi:  
E2 = PERUS-EC sähköllä  
V1 = BASIC EC vedenlämmittimen ohjauksella  
S0 = PERUS-EC ilman lämmittimen ohjausta

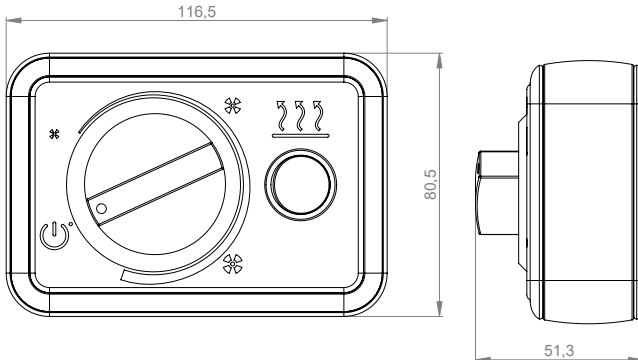
**BASIC EC -ulkoversio**  
AGBA1-M-ECx-xx-S0



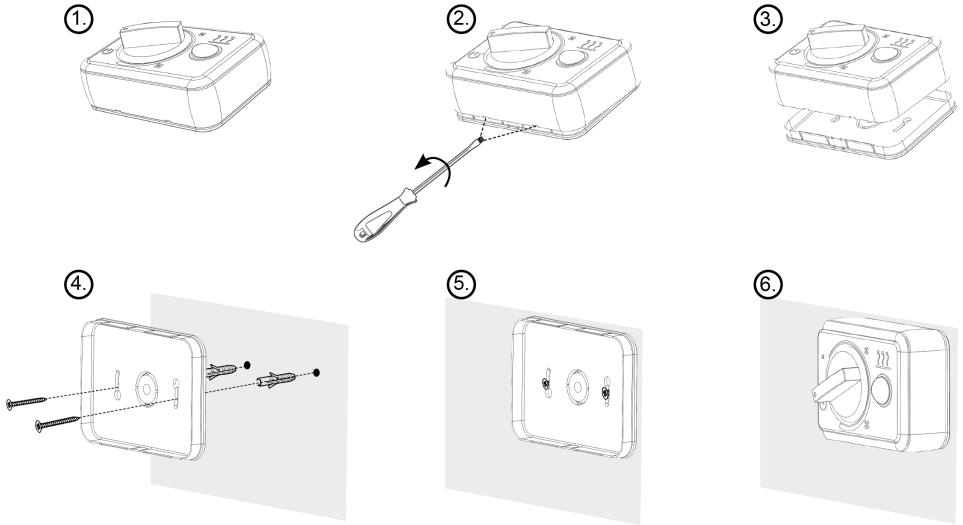
**BASIC EC -lämmitin**  
AGBA1-M-ECx-xx-E2 (V1)



### MITAT



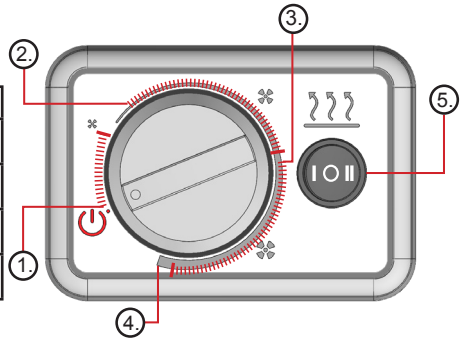
# ASENNUS



Säädin voidaan asentaa ainoastaan seinään tai kiinteään ei-kantavaan kohteeseen. Kaapeli on kiinnitettävä niin, että sitä ei voi vetää irti säätimestä.

# TOIMINTA

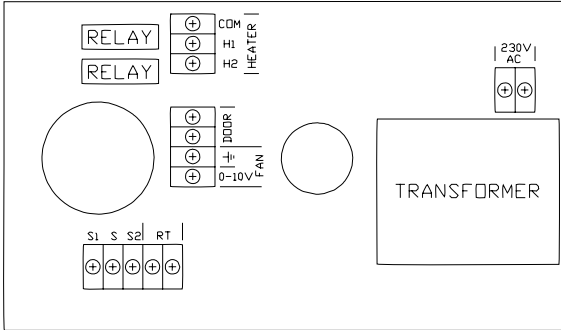
1	<b>OFF - Puhallin POIS PÄÄLTÄ, lämmitin ei päällä</b>
2	Alhainen puhaltimen nopeus, lämmitys päällä (lämmitystaso 1 käytössä)
3	Keskimääräinen puhaltimen nopeus, lämmitys päällä (lämmitystasot 1 ja 2 käytössä)
4	Suuri puhaltimen nopeus, lämmitys päällä (lämmitystasot 1 ja 2 käytössä)
5	Lämmittimen kytkin (vedenlämmitin = lämmitystaso 1, sähkölämmitin = lämmitystasot 1 ja 2)



# SÄÄTIMEN KUVAUS

## Säätimen toiminnot:

- Säätää EC-moottoreita vaiheettomalla 0 - 10 V teholla
- Säätää lämmitystehoa alueella POIS PÄÄLTÄ / 1. vaihe / 2. vaihe, potentiaalivapilla relelähdeillä releen maksimuorituksen ollessa 230 V / 5 A. HUOMIO: Ei käytettävissä säätimen ulkoversiona
- Liitä ovikosketin tai ulkoinen kytkin (kytke koko tuote POIS PÄÄLTÄ, kun kosketin on auki)
- Liitä huonetermostaatti (kytke lämmitin POIS PÄÄLTÄ, kun kosketin on auki) - **HUOMIO: Ei käytettävissä säätimen ulkoversiona**



LIITIN	TOIMINTO	KUVAUS
S1	SISÄISEN LÄMMITYSKYTKIMEN SÄÄTIMEN TULO	1. LÄMMITYSTILAN KYTKIN (LIITETTY TEHTAALLA)
S		SISÄISEN KYTKIMEN COM (LIITETTY TEHTAALLA)
S2		2. LÄMMITYSTILAN KYTKIN (LIITETTY TEHTAALLA)
RT	HUONETERMOSTAATTI	DI, JOKA KYTKEE AINOASTAAN LÄMPÖTEHOT PÄÄLLE/POIS (LIITETTY TEHTAALLA = SÄHKÖSILTA)
COM	COM LÄMMITYS	LÄMMITYKSEN SÄÄTÖSIGNAALIN TULO (MAKS. KUORMITUS 230 V / 5 A)
H1	1. LÄMMITYSVAIHE	1. LÄMMITYSVAIHEEN TEHO
H2	2. LÄMMITYSVAIHE	2. LÄMMITYSVAIHEEN TEHO
DOOR	OVIKOSKETIN (ULK. OHJ., HUONETERMOSTAATTI)	DI-KYTKENTÄ PÄÄLLE/POIS KOKO SÄÄDIN (PUHALLIN JA LÄMMITYS)
0- 10 V DC	0 - 10 V PUHALTIMEN NOPEUS	PUHALTIMEN NOPEUDEN SÄÄTÖTEHO (MAKS. 10 KPL)
GND	MAADOITUS PUHALTIMEN NOPEUS	
~230V	L - 230VAC	VIRRANSYÖTTÖ 230 V
	N - 230VAC	

HUOMIO: Liittimet S1, S, S2, RT, COM, H1, H2 eivät ole käytetyssä säätimen ulkoversiona. Ulkoversiono tukee ainoastaan puhaltimen säätöä ja ulkoista koskettimen liittämää DOOR-liittimiin. (ovikytin, ulkoinen säätökytkin jne.)

## TULOT JA LÄHDÖT

### **Tulot:**

#### RT - Huonetermostaatti

HUOMIO: Ei käytössä säätimen ulkoversiossa

- Tulo asetetaan kytkemään huonetermostaatin ulkoinen, potentiaalivapaa kosketin päälle/pois lämmitystuloille H1 ja H2 huonetermostaatin tilan mukaan
- Säädin vastaa kytketylle/irtikytketylle koskettimen tulolle (lämmityksen kytkeminen päälle/pois), puhallin jatkaa normaalia käyntiään
- Oletusliitântä: liitetty kosketin (sähkösilta)
- Kytketty kosketin = Lämmitystulot H1 tai H1 ja H2 ovat PÄÄLLÄ, jos lämmitys on asetettu käyttöön
- Irtikytketty kosketin = Lämmitystulot H1, H2 ovat POIS, vaikka lämmitys on asetettu käyttöön

#### DOOR – Ovikosketin (huonetermostaatti, ulkoinen kytkin)

- Tulo asetetaan kytkemään ulkoinen, potentiaalivapaa ovikosketin tai huonetermostaatti tai ulkoinen kytkin, kytkemään puhaltimen lähtö ja lämmityksen lähdöt PÄÄLLE/POIS.
- Säädin vastaa kytketylle/irtikytketylle OVEN tulon kontaktille, se kytkee koko säädetyt tuotteen päälle/pois. Kun POIS-käskey on otettu vastaan, 5 sekunnin ylitysaika on käytössä ja sitten säädetty tuote asetetaan POIS-tilaan.
- Oletusliitântä: irtikytketty kosketin (ilman sähkösiltaa)
- Liitetty kosketin = tuote kytketään POIS (ylitysaika on käytössä)
- Irtikytketty kosketin = säädetty tuote käy esiasetetulla puhaltimen nopeusarvolla ja lämmitysteholla

### **Lähdöt:**

#### HEAT 1 – H1 (potentiaalivapaa lähtö taulussa, joka on liitetty liittimellä COM - rele)

HUOMIO: Ei käytössä säätimen ulkoversiossa

- Säädetyt tuotteen säädetyt lämmityslaite liitetään liittimeen H1 - esim.: 1. lämmityksen vaihe koskettimella
- COM-liitin on suunniteltu tuloksi lämmityksen säätösignaalille. Relekoskettimen maksimikuormitus on 230 V / 5 A (lämmityksen säätösignaalia voidaan käyttää laitteiston tarpeiden mukaan, esim. 24VAC, 24VDC, 230VAC, PÄÄLLÄ/POIS-toimilaitteen valinnasta riippuen)
- Liitännän tuloa H1 käsitellään, kuten 1. lämmitystilaa (koskettimen säätösignaali tai kolmitieventtiin avausvaihe)
- H1-lähtö kytkee virtaledin COM-liittimeen

Toiminto:

- HEAT 1 (H1) lähtö on aktiivinen vain, kun ec-puhaltimen nopeuden lähdön säätöjännite ylittää vähintään arvon 1,7 V. (VAROITUS: Varmista, että tuotteen säädettävä EC-puhallin pystyy käynnistymään ennen 1,7 V säätösignaalia, jotta lämmitäminen ei käynnisty ennen kuin puhallin käynnistyy!!!)
- HEAT 1 (H1) lähtö on aktiivinen, kun lämmityksen 1. vaihe käynnistyy sekä, kun lämmityksen 2. vaihe HEAT 2 (H2) = LÄMMITYSLÄHDÖT käynnistyvät sarjakytkentänä
- HEAT 1 (H1) lähtö ei ole aktiivinen, jos huonetermostaattiin ROOM THERMOSTAT (RT) liitetty koskettimen tulo kytketään irti.

#### HEAT2 – H2 (potentiaalivapaa lähtö taulussa, joka on liitetty liittimellä COM - Relay)

HUOMIO: Ei käytössä säätimen ulkoversiossa

- Säädetyt tuotteen säädetyt lämmityslaite liitetään liittimeen H2 - esim.: lämmityksen 2. vaihe koskettimella
- COM-liitin on suunniteltu tuloksi lämmityksen säätösignaalille. Relekoskettimen maksimikuormitus on 230 V / 5 A (lämmityksen säätösignaalia voidaan käyttää laitteiston tarpeiden mukaan, esim. 24VAC, 24VDC, 230VAC, PÄÄLLÄ/POIS-toimilaitteen valinnasta riippuen)
- Liitännän tuloa H2 käsitellään, kuten 2. lämmitysvaihetta (koskettimen säätösignaali tai kolmitieventtiin avausvaihe)
- H2-lähtö kytkee virtaledin COM-liittimeen

Toiminto:

- HEAT 2 (H2) lähtö on aktiivinen vain, kun EC-puhaltimen nopeuden säätö ylittää arvon 5 V.
- HEAT 2 (H2) lähtö on aktiivinen, kun 2. lämmitysvaihe on valittu ja puhaltimen säätösignaalin arvo ylittää 2. lämmitysvaiheen käynnistämisen rajan. Sitten HEAT 2 (H2) -lähtö aktivoidaan. HEAT-lähdöt kytketään päälle sarjakytkentänä, mikä tarkoittaa, että H1-lähtö on aktiivinen, kun H2 on aktiivinen.
- HEAT 2 (H2) -lähtö ei ole aktiivinen, jos huonetermostaatin kosketin, joka on liitetty ROOM THERMOSTAT (RT) -tuloon, kytketään irti.

#### 0-10V/GND PUHALTIMEN nopeuden lähtö: Liittimet: 0 - 10 V, GND (Analoginen EC-puhaltimen säädön lähtö)

- Vaiheettomille EC-puhaltimien säädöille 0 - 10 V signaalialueelle suunniteltu lähtö. EC-puhaltimen maksimi käynnistysjännitesignaalin tulee olla alle tai tasan 1,7 V, koska 1,7 V on arvona, kun Heat 1 -lähtö aktivoidaan.
- Heat 2 -lähtö aktivoidaan, kun puhaltimen nopeuden säätösignaali ylittää 5 V.
- Tähän lähtöön liitettyjen EC-puhaltimien maksimimäärä on 10.



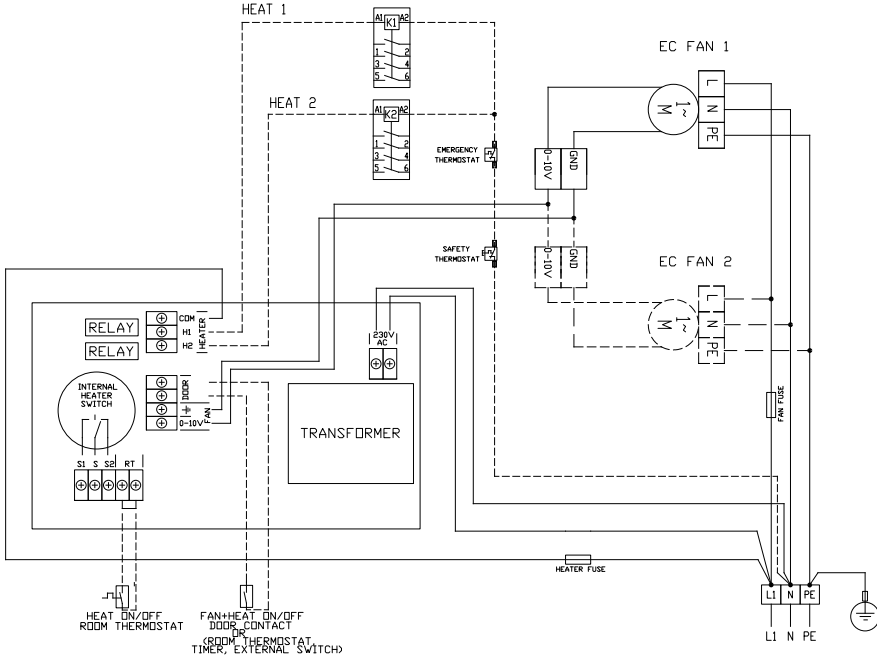
VAROITUS: Varmista, että tuotteen säädetty EC-puhallin pystyy käynnistymään ennen 1,7 V säätösignaalia, jotta lämmitäminen ei käynnisty ennen kuin puhallin käynnistyy!!!



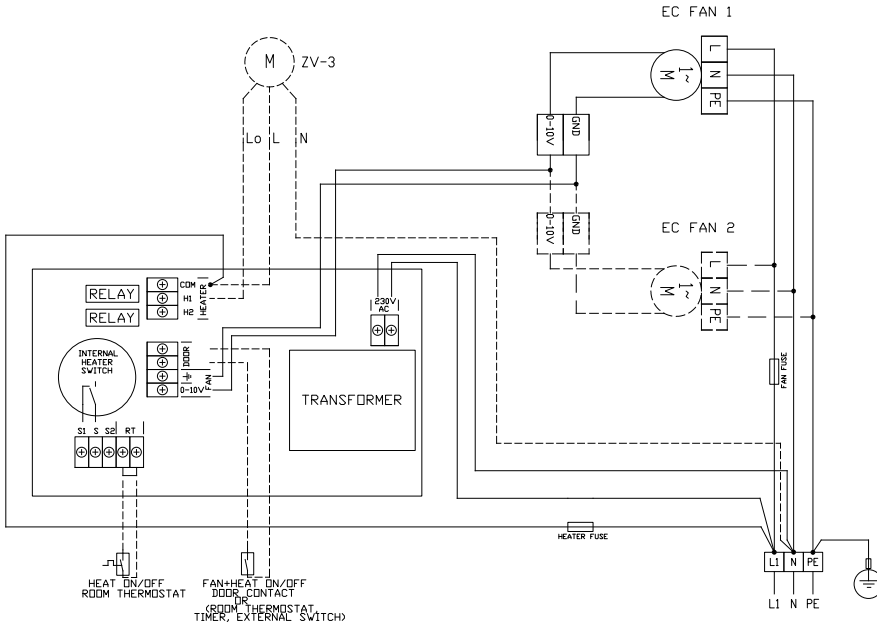
VAROITUS: Puhaltimen nopeuden säätösignaalin kaapeloinnin pituuteen ja kytkemiseen vaikuttaa signaalin 0 - 10 V jänniteenlasku! Mittaa säätösignaalin jännite säädettävän puhaltimen nopeuden tulossa varmistaaksesi, että puhallin käynnistyy ennen kuin lämmityksen lähdöt aktivoidaan.

# JOHDOTUSESIMERKKEJÄ

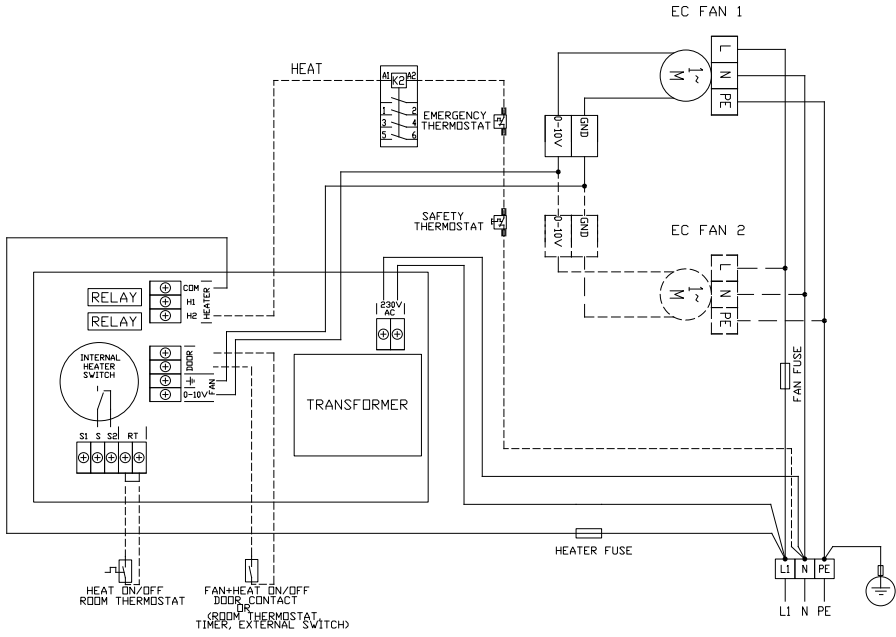
**BASIC EC (AGBA1-M-ECx-xx-E2), jossa on kaksi EC-puhallinta ja kaksivaiheisella lämmityksellä varustettu sähköilämitin:**



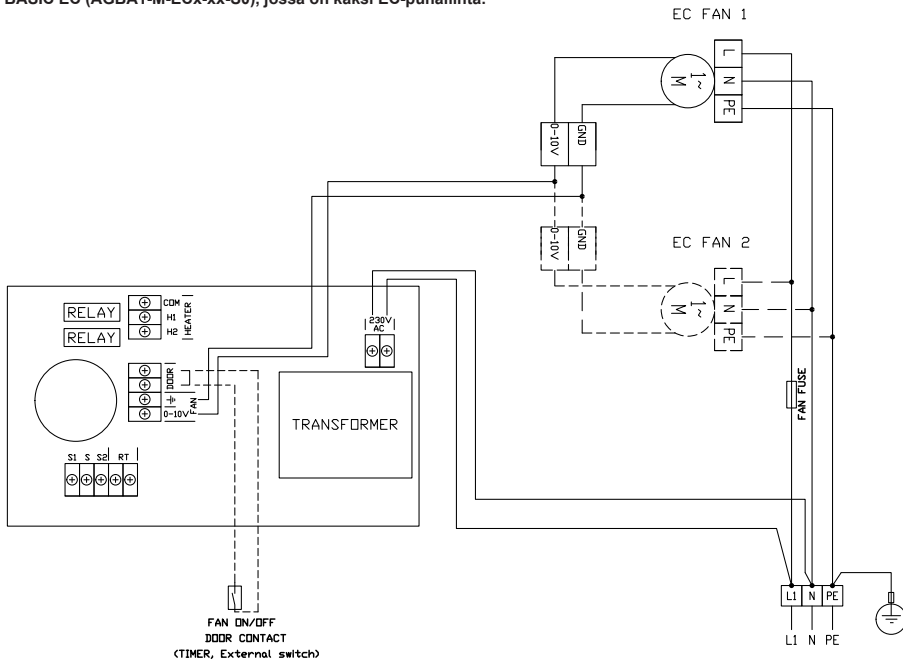
**BASIC EC (AGBA1-M-ECx-xx-V1), jossa on kaksi EC-puhallinta ja vesilämmitin:**



**BASIC EC (AGBA1-M-ECx-xx-V1), jossa on kaksi EC-puhallinta - yksivaiheinen sähkölämmitys:**



**BASIC EC (AGBA1-M-ECx-xx-S0), jossa on kaksi EC-puhallinta:**



## TURVALLISEN KÄYTÖN SÄÄNNÖT

- Säädä ja käytä säädintä vain tämän ohjeen mukaisesti.
- Noudata aina säätimien käyttölämpötiloja.
- Älä ylikuormita säätimen rakennetta.
- Säädin on suojattava sopivalla johdonsuojakatkaisijalla



*Tulipalon sattuessa säädin on sammutettava CO<sub>2</sub>-lla tai jauhesammuttimella. Älä koskaan käytä sammuttamiseen vettä!*

## SÄILYTYS JA HÄVITTÄMINEN

### SÄILYTYS

Säilytä säädintä seuraavasti:

- 1 Kääri säädin sopivaan materiaaliin, kuten muovikalvoon, kankaaseen jne. tai laita se sopivaan laatikkoon.
- 2 Vie säädin kuivaan paikkaan, jossa se on suojattu sään vaihteluilta, jotka voivat vahingoittaa pakkausta ja vaikuttaa negatiivisesti säätimeen. Ympäristön lämpötilan tulee olla +5 °C...+40 °C.
- 3 Älä sijoita varastoitavan säätimen päälle mitään raskaita esineitä tai materiaalia.

### HÄVITTÄMINEN, KUN ILMAVERHO EI OLE ENÄÄ TOIMINNASSA



Noudata säätimen hävittämisessä paikallisia jätteiden hävittämistä koskevia säädöksiä. Komponentit on parasta toimittaa erityiseen keräyspisteeseen, jossa ne kierrätetään. Toimita osat, joita ei voida käyttää uudelleen, valvotulle kaatopaikalle.

2VV, s.r.o.  
Fáblovka 568,  
533 52 Pardubice,  
Czech Republic

Puhelin: +420 466 741 811  
Sähköposti: [2vv@2vv.cz](mailto:2vv@2vv.cz)  
Verkkosivu: [www.2vv.cz](http://www.2vv.cz)

