

Teräspalloventtiilit, täysaukkoainen

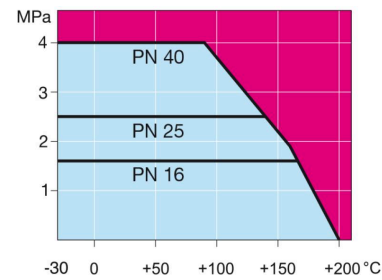
154xx1-sarja, laippa / laippa, DN 100-400, täysaukkoainen

Runko	DN 100-400 Teräs, P235GH (1.0345)
Pallo	DN 100-400 Ruostumaton teräs, X5CrNi18-10 (1.4301)
Pallon tiiviste	DN 100-400 PTFE+C
Kara	DN 100-400 Ruostumaton teräs, X8CrNiS18-9 (1.4305)
Karan tiiviste	DN 100-400 FPM
Operointi	DN 100-400 Venttiili on varustettu käsivaihteella
Laippa	EN 1092-1 Saatavana PN 10, 16, 25, 40



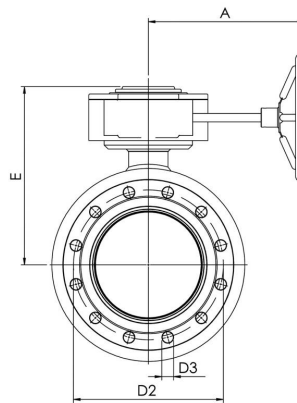
Toimintaolosuhteet

-20 °C – +200 °C
Alle -20 °C ota yhteyttä valmistajaan
Alin sallittu ympäristön lämpötila -40 °C
Tiiveysluokka A (EN 12266-1)

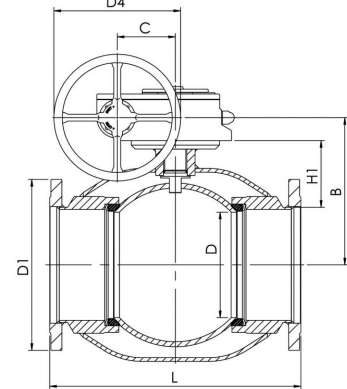


Ei höyrylle

DN 100-400



DN 100-400



DN	PN	Tuotenro.	LVI	A	B	C	D	D1	D2	D3	D4	E	H1	L	kg
100	16	154101	3755420	224	216	53	100	220.0	180.0	18.0	200.0	258	124	350	31.0
125	16	154126	3755421	224	236	53	125	250.0	210.0	18.0	200.0	279	132	375	39.0
150	16	154151	3755422	268	244	69	150	285.0	240.0	22.0	250.0	293	117	515	67.0
200	16	154201	3755423	301	294	97	200	340.0	295.0	22.0	300.0	345	135	560	120.0
250	16	154251	3755424	363	343	118	250	405.0	355.0	26.0	500.0	412	158	595	165.0
300	16	154301	3755425	363	418	118	290	460.0	410.0	26.0	500.0	487	206	716	260.0
350	16	154351	3755426	440	500	138	340	520.0	470.0	26.0	500.0	573	266	802	360.0
400	16	154401	3755427	471	576	180	390	580.0	525.0	30.0	500.0	648	306	1140	680.0