

Teräspalloventtiilit, supistettuaukkoinen

100-sarja, hitsattava / hitsattava, EN (DIN), DN 300-500, supistettuaukkoinen

Runko	DN 300-500 Teräs, P235GH (1.0345)
Pallo	DN 300-500 Ruostumaton teräs, X5CrNi18-10 (1.4301)
Pallon tiiviste	DN 300-500 PTFE+C
Kara	DN 300-500 Ruostumaton teräs, X8CrNiS18-9 (1.4305)
Karan tiiviste	DN 300-500 FPM
Operointi	DN 300-500 Venttiilit ovat saatavilla käsivaihteella, sähköisellä tai hydraulisella toimilaitteella varustettuna.



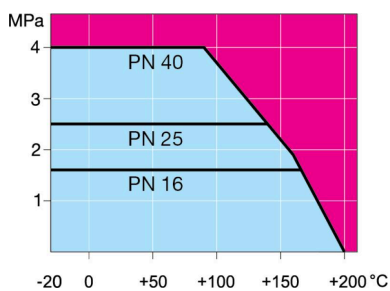
Toimintaolosuhteet

-20 °C – +200 °C

Alle -20 °C ota yhteyttä valmistajaan

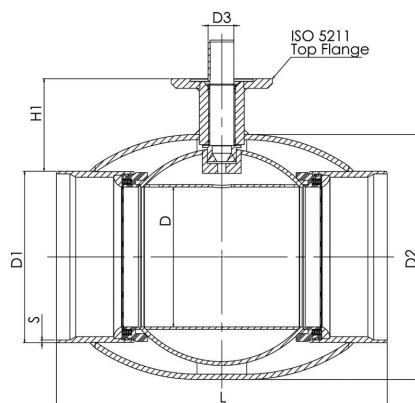
Alin sallittu ympäristön lämpötila -40 °C

Tiiveysluokka A (EN 12266-1)



Ei höyrylle

DN 300-500



DN	PN	Tuotenro.	LVI	D	D1	D2	D3	H1	L	S	kg
300	25	100300	3755228	250	323.9	457.0	50.0	133	550	5.6	110.0
350	25	100350	3755256	290	355.6	508.0	50.0	192	686	6,3	170.0
400	25	100400	3755257	340	406.4	610.0	70.0	242	762	7,0	250.0
500	25	100500	3755258	390	508.0	660.0	90.0	259	914	7,0	400.0