

# Teräspalloventtiilit, supistettuaukkoinen

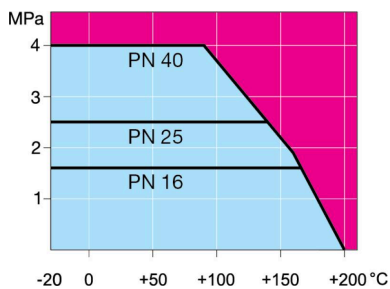
104-sarja, hitsattava / hitsattava, EN (DIN), DN 100-500, supistettuaukkoinen

|                 |  |
|-----------------|--|
| Runko           | DN 100-500 Teräs, P235GH (1.0345)                  |
| Pallo           | DN 100-500 Ruostumaton teräs, X5CrNi18-10 (1.4301) |
| Pallon tiiviste | DN 100-500 PTFE+C                                  |
| Kara            | DN 100-500 Ruostumaton teräs, X8CrNiS18-9 (1.4305) |
| Karan tiiviste  | DN 100-500 FPM                                     |
| Operointi       | DN 100-500 Venttiili on varustettu käsivaihteella  |



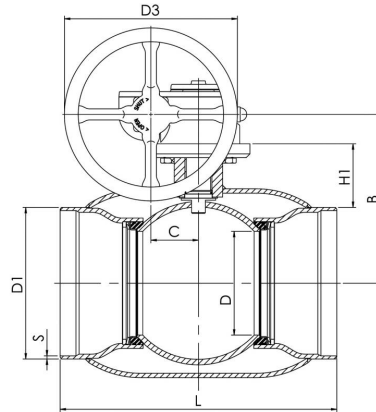
## Toimintaolosuhteet

-20 °C – +200 °C  
 Alle -20 °C ota yhteyttä valmistajaan  
 Alin sallittu ympäristön lämpötila -40 °C  
 Tiiveysluokka A (EN 12266-1)

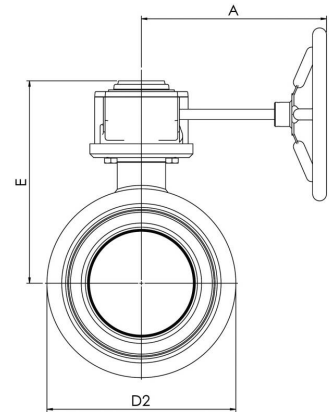


Ei höyrylle

DN 100-500



DN 100-500



| DN  | PN | Tuotenro. | LVI     | A   | B   | C   | D   | D1    | D2    | D3    | E   | H   | L   | S   | kg    |
|-----|----|-----------|---------|-----|-----|-----|-----|-------|-------|-------|-----|-----|-----|-----|-------|
| 100 | 25 | 104100    | 3755230 | 186 | 196 | 53  | 80  | 114.3 | 146.0 | 125.0 | 239 | 105 | 325 | 3,6 | 18.0  |
| 125 | 25 | 104125    | 3755231 | 224 | 216 | 53  | 100 | 139.7 | 177.8 | 200.0 | 259 | 112 | 325 | 4   | 20.0  |
| 150 | 25 | 104150    | 3755232 | 224 | 236 | 53  | 125 | 168.3 | 219.1 | 200.0 | 279 | 118 | 350 | 4,5 | 25.0  |
| 200 | 25 | 104200    | 3755234 | 268 | 244 | 69  | 150 | 219.1 | 273.0 | 250.0 | 293 | 92  | 400 | 4,5 | 49.0  |
| 250 | 25 | 104250    | 3755236 | 301 | 294 | 97  | 200 | 273.0 | 355.6 | 300.0 | 345 | 108 | 530 | 5   | 94.0  |
| 300 | 25 | 104300    | 3755238 | 363 | 343 | 117 | 250 | 323.9 | 457.0 | 500.0 | 412 | 132 | 550 | 5,6 | 152.0 |
| 350 | 25 | 104350    | 3755260 | 363 | 418 | 117 | 290 | 355.6 | 508.0 | 500.0 | 487 | 192 | 686 | 6,3 | 212.0 |
| 400 | 25 | 104400    | 3755261 | 444 | 500 | 138 | 340 | 406.4 | 610.0 | 500.0 | 573 | 242 | 762 | 7   | 293.0 |
| 500 | 25 | 104500    | 3755262 | 475 | 577 | 180 | 390 | 508.0 | 660.0 | 500.0 | 648 | 259 | 914 | 7   | 467.0 |