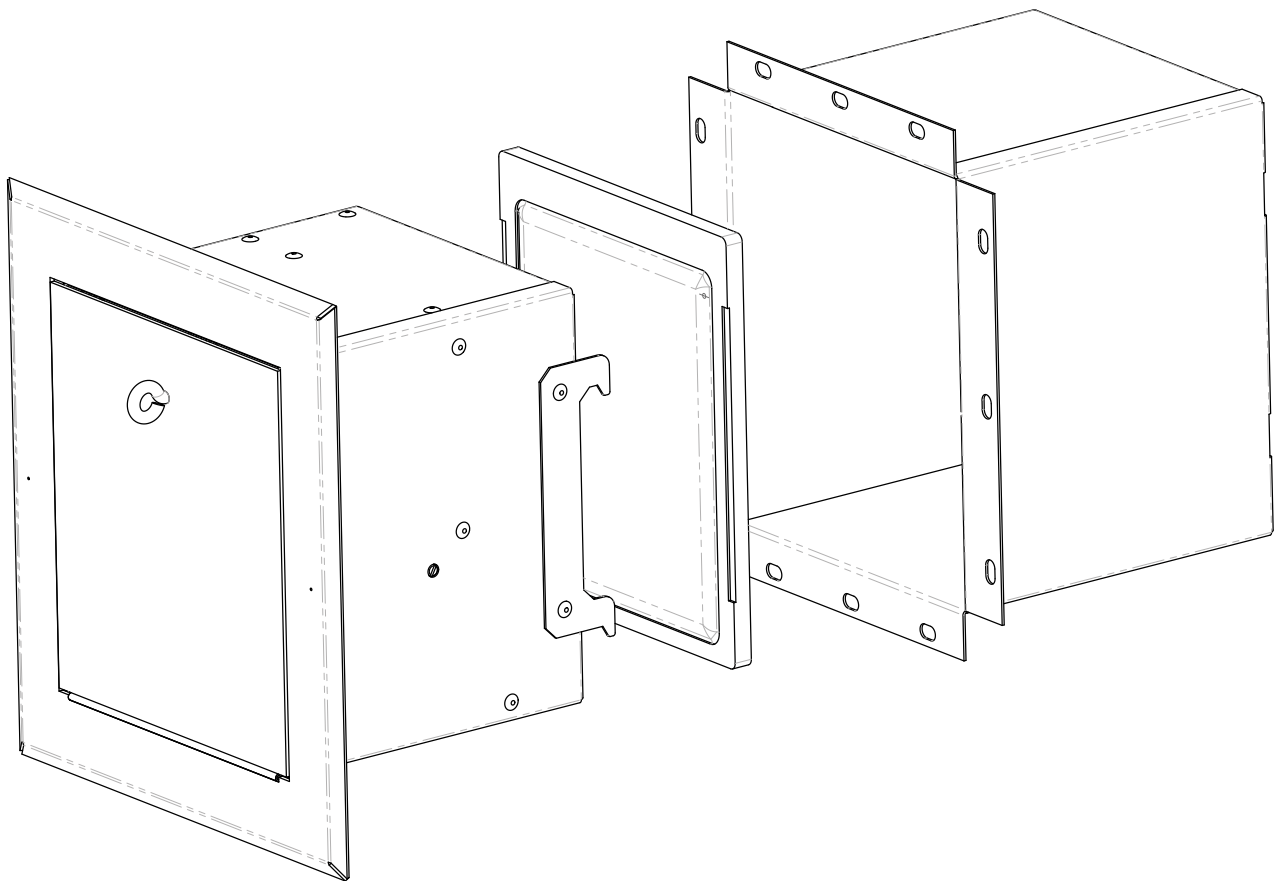
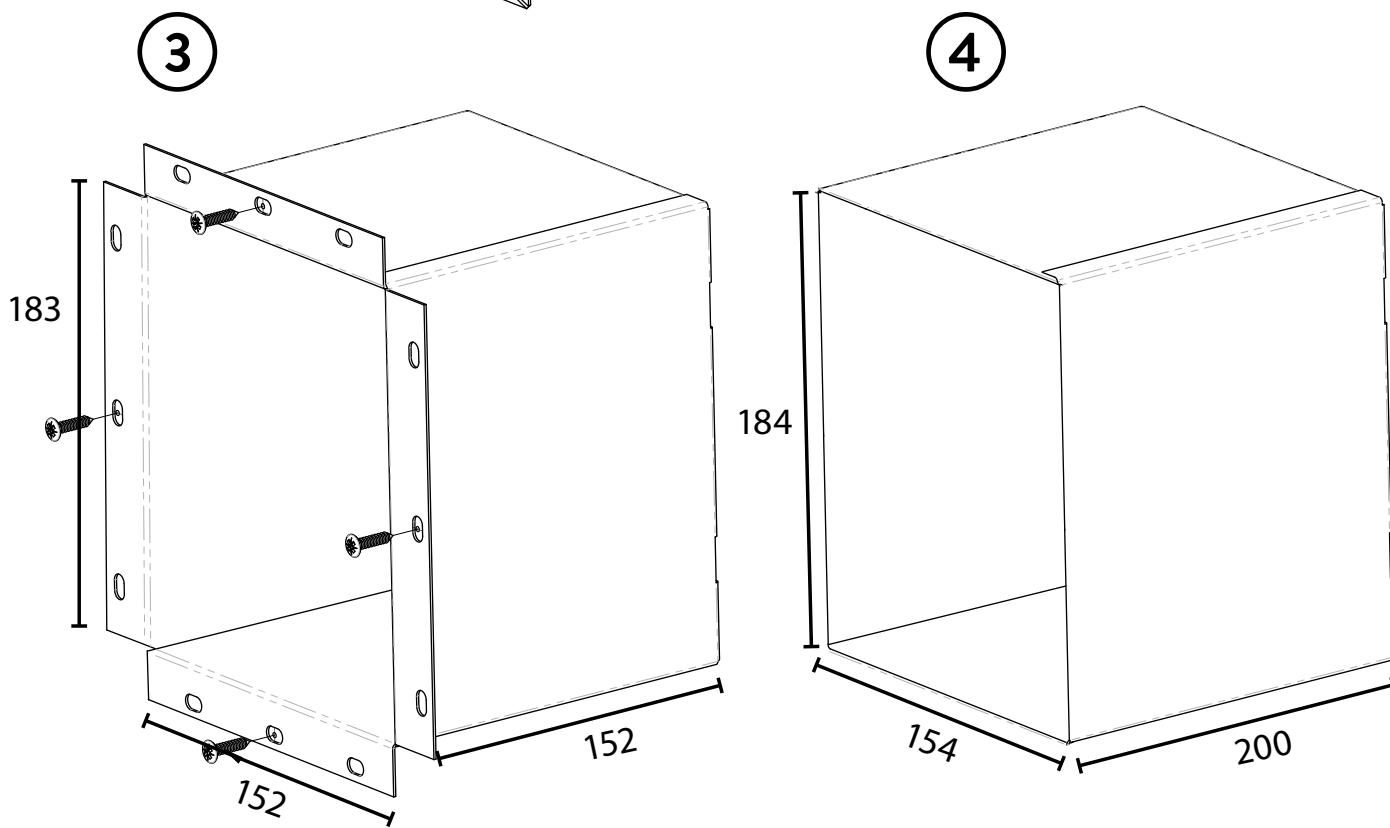
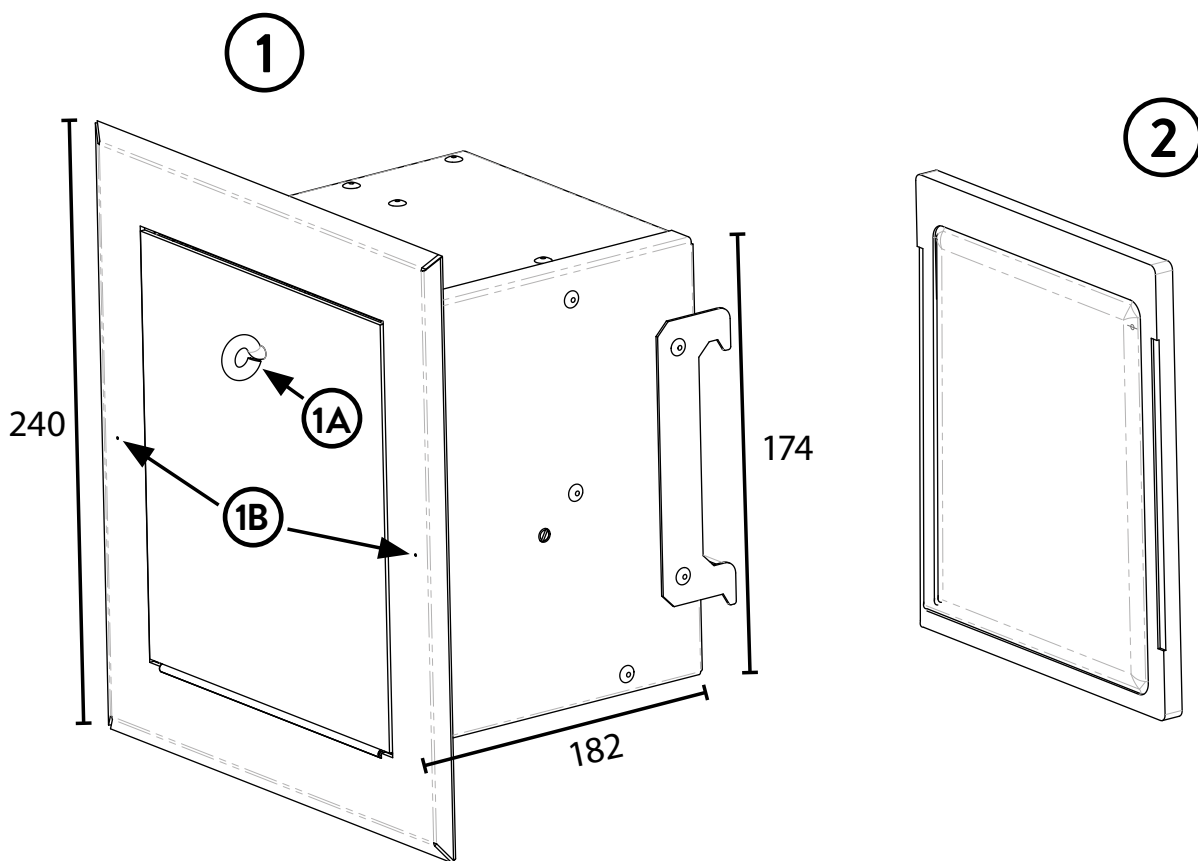


AAGE Vent

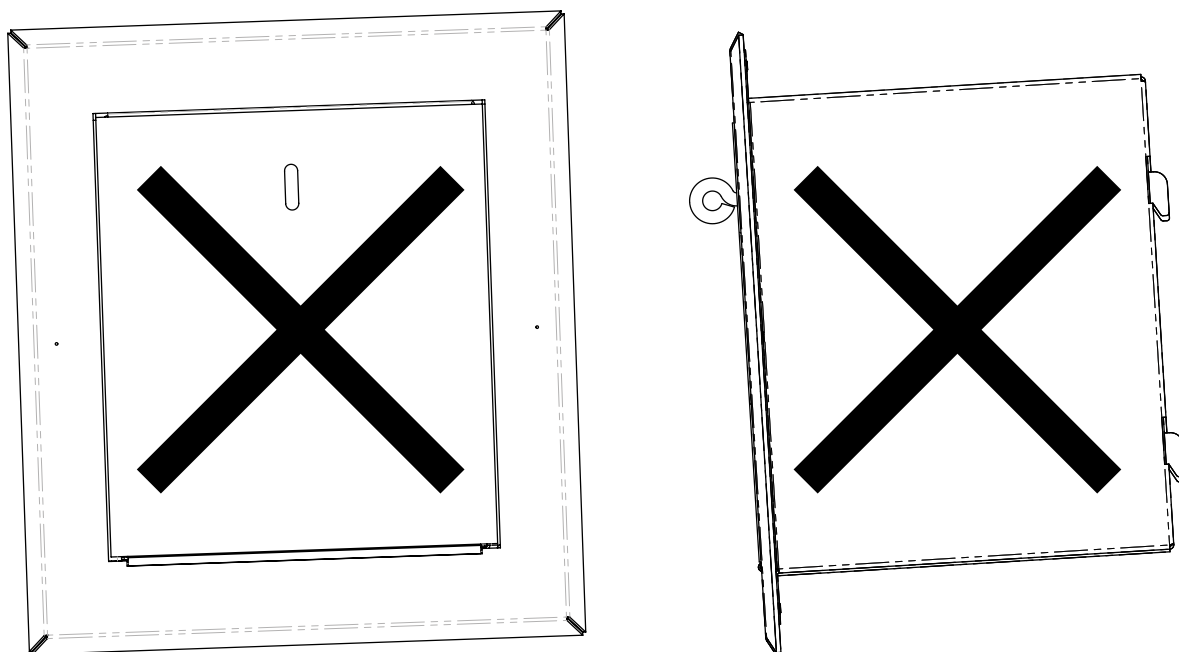
A20 & AB20

- RAITISILMAVENTTIILI
- FRISKLUFTSVENTIL

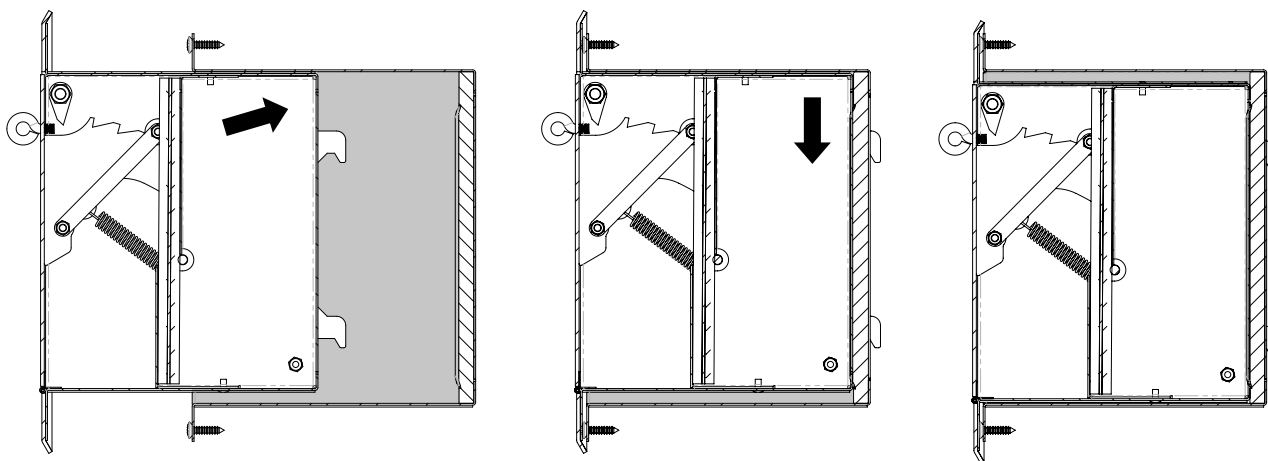




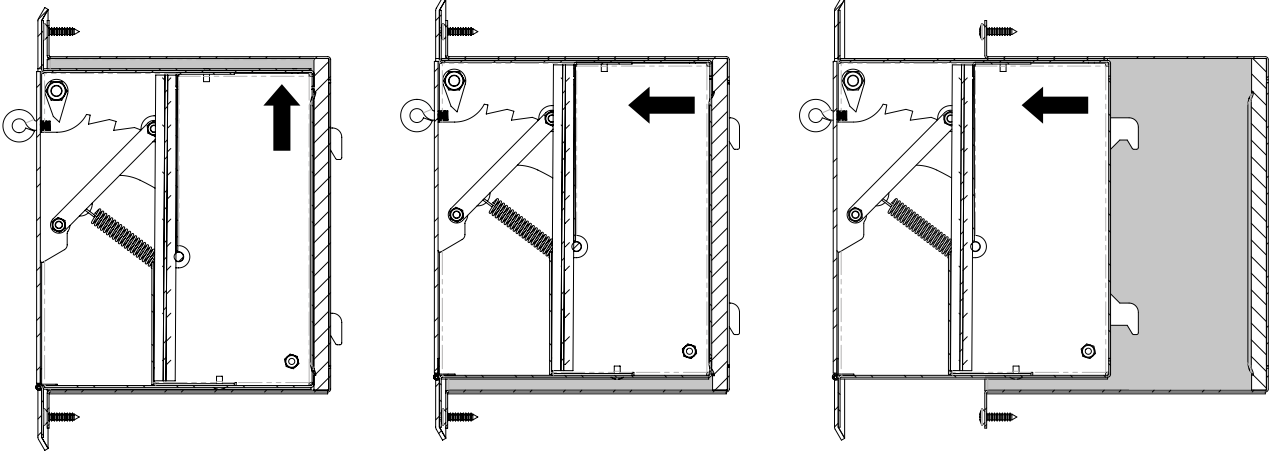
5



6



7



AAGE Vent Raitisilmaventtiili Mallit A20 ja AB20

1. Käyttötarkoitus

AAGE Raitisilmaventtiili on suunniteltu tiloihin, joissa on painovoimainen ilmanvaihto tai koneellinen poistoilmanvaihto.

AAGE Vent raitisilmaventtiiliä voidaan käyttää suodatinelementillä tai ilman. Venttiileitä on kahta versiota. Ilman suodatinta oleva AAGE Vent A20, jota käytetään kun halutaan suurin mahdollinen ilmanvaihto. Suodattimella varustettua AAGE Vent AB20 käytetään kun halutaan estää pölyn, noen tai siitepölyn ~~tunkeutumisen~~ asuintiloihin. Myös hajuja poistavia suodattimia on ~~saataville~~.

AAGE Vent venttiilin tuplaeristetty luukku on suljettuna täysin tiivis.

Ääni- ja lämpöeristetty sisäluukku toimii myös äänieristeenä pitäen venttiilin sisäpuoliset osat pinnaltaan ~~lämpimänä~~. Lämpöeristys estää tehokkaasti kondenssiveden muodostumisen.

AAGE Vent -järjestelmä on suunniteltu sekä kuiviin että kosteisiin tiloihin.

2. Pakkauksen sisältö

AAGE Vent malli A20 – ilmansäätömoduuli ilman suodatinta (kuva 1)

1 kpl ilmansäätömoduuli A20

Asennus- ja käyttöohje

AAGE Vent malli AB20 – sisältää ilmansäätömoduulin A20 ja asennuskehiksen B20 (kuva 2)

1 kpl ilmansäätömoduuli A20

1 kpl asennuskehys malli B20

1 kpl suodatinelementti

4 kpl ruuvia

Asennus- ja käyttöohje

3. Valmistusaineet

AAGE Vent on valmistettu sähkö- ja kuumasinkitystä teräspellistä.

Niistä ei irtoa haitallisia aineita huoneilmaan ja niiden ei ole havaittu aiheuttavan allergisia reaktioita koskettaessa.

Sealmakerin pehmeän polyeteenistä valmistettu eristys on liimattu Sealmakerin akryyliliimalla. Ne eivät eritä haitallisia aineita huoneilmaan eikä niiden ole havaittu aiheuttavan allergisia reaktioita koskettaessa.

Pintakäsittely on tehty polttomaalamalla TGCI-vapaalla Infralit PE 8928-00 maalilla, jota käytetään yleisesti sairaalakalusteissa. Siitä ei haihdu haitallisia aineita huoneilmaan eikä sen ole havaittu aiheuttavan allergisia reaktioita koskettaessa.

Sävy: RAL 9003 MP0129 kiiltoaste 30 %.

4. Raitisilmaventtiilien sijoittaminen ja lukumäärä

AAGE Vent raitisilmaventtiili sijoitetaan lämmönlähteen, kuten lämpöpatterin, yläpuolelle. Venttiili asetetaan seinään 100–400 mm katon alapuolelle. 30 m² suurempiin tiloihin asennetaan kaksi tai useampia venttiilejä.

Noudata aina kansallisia ilmanvaihtosuosituksia ja vaatimuksia.

5. AAGE Vent malli AB20:n asennus asennuskehyksellä

Tee seinään neliönmuotoinen reikä asennuskehysten mittojen mukaan (*kuva 3*). Jos aiot käyttää jatkoputkea, mallia C20, tee seinässä olevan reiän mitat jatkoputken koon mukaan (*kuva 4*). Mahdollisen kondenssiveden vuoksi asennetaan jatkoputki yhden asteen kaltevuuteen ulospäin.

Asenna asennuskehys reikään ja kiinnitä se seinään mukana toimitetuilla ruuveilla. Jos käytät muita kuin pakkauksessa olevia ruuveja, varmista että ruuvien kannat mahtuvat AAGE Vent ilmansäätömoduulin kehysten taakse. Asennuskehyksessä on useita vaihtoehtoisia ruuvireikiä joista valita sopivat, riippuen seinän rakenteesta.

TÄRKEÄÄ: Asennuskehys on asennettava pystysuoraan, kehys ei saa olla vino sivuttain tai kallistua sisään tai ulospäin (*kuva 5*).

Asenna uusi suodatinelementti ilmansäätömoduulin takaseinän aukon kohdalle pahvipinta ilmansäätömoduulia päin. Suodatinelementti asettuu ilmansäätömoduulin takana olevien kiinnityskoukkujen väliin. Seuraa suodattimen ohjeita. Älä työnnä suodatinta tuuletuskanavaan.

Asenna AAGE Vent ilmansäätömoduuli asennuskehukseen työntämällä ilmansäätömoduuli puoliksi asennuskehuksen sisään. Nosta ilmansäätömoduuli asennuskehuksen kattoon saakka ja työnnä ilmansäätömoduuli asennuskehuksen sisään liu'uttamalla kehyksen kattoa pitkin. Kun ilmansäätömoduuli on kokonaan kehyksen sisällä, anna ilmansäätömoduulin pudota paikoilleen jolloin se kiinnittyy asennuskehuksen takaseinään koukuillaan (*kuva 6A*). Kiinnitä vetonauha tai kettinki AAGE Vent ilmansäätömoduulin etuluukun sinkilään (*kuva 1A*). www.rakennusapteekki.fi -sivustolla on useita vaihtoehtoisia vetonauhoja, ketjuja ja nuppeja valmistettuna eri materiaaleista.

6. AAGE Vent mallin A20 asennus ilman asennuskehystä

AAGE Vent mallia A20 ilman asennuskehystä käytetään alueilla, joilla ei ole tarvetta suodattaa epäpuhtauksia ilmasta.

Tee seinään neliönmuotoinen reikä ilmansäätömoduulin mittojen mukaan (*kuva 1*).

Poraa ilmansäätömoduulin kehyksessä olevaa kaksi ennalta merkittyä kiinnitysreikää. Reiät sijaitsevat keskellä runkoa 10 mm päästä reunasta. Reikien kohdalla levy on ohutta joten ne on helppo porata. Käytä poranterää, joka sopii käytettäviin ruuveihin (*kuva 1A*).

Jos aiot käyttää jatkoputkea, tee reikä seinään putken koon mukaan (*kuva 4*). Mahdollisen kondenssiveden vuoksi jatkoputki asennetaan yhden asteen kaltevuudella ulospäin.

Asenna venttiili ja ruuvaa venttiili kiinni seinään.

TÄRKEÄÄ: AAGE Vent ilmansäätömoduuli on asennettava pystisuoraan, venttiili ei saa olla vino sivuttain tai kallistua sisään tai ulospäin (*kuva 5*).

Kiinnitä vetonauha tai kettinki AAGE Vent ilmansäätömoduulin etuluukun sinkilään (*kuva 1A*). www.rakennusapteekki.fi-sivustolla on useita vaihtoehtoisia vetonauhoja, ketjuja ja nuppeja eri materiaaleista.

7. Käyttöohje

AAGE Vent ilmansäätömoduulin aukko voidaan asentaa 7 eri asentoon.

Vedä vetonarusta hitaasti, jolloin luukku lukittuu eri asentoihin.

Sulje ilmansäätömoduuli vetämällä narusta luukku ensin täysin auki-asentoon, jolloin salpa vapautuu. Löysäämällä narua jousi vetää luukun kiinni. Luukku voidaan sulkea hiljaa, kiristämällä narua luukun sulkeutuessa.

Lisää ilmaa: Kun haluat suurentaa aukkoa, vedä hitaasti narusta avaten luukku toivottuun asentoon.

Vähemmän ilmaa: Jos haluat valita pienemmän aukon, vedä narusta niin, että luukku aukeaa kokonaan ja salpa vapautuu. Löysää narua jolloin luukku sulkeutuu. Vedä sitten hitaasti luukku auki toivottuun asentoon.

8. Ylläpito ja huolto AAGE Vent malli AB 20 asennuskehyksellä

Ilmalaadusta riippuen suodatinelementti vaihdetaan 2–3 kuukauden välein. Suodatinelementtejä voi ostaa AAGE Vent jälleenmyyjiltä tai verkkokaupasta www.rakennusapteekki.fi. Myynnissä on AAGE Vent Pölyt pois! -suodatinelementtejä jotka suodattavat pölyä, nokea ja siitepölyä ja AAGE Vent Hajut pois! -aktiivihiilisuoatattimia jotka poistavat myös hajuja.

Poista ilmansäätömoduuli suodatinelementin vaihtoa varten.

Avaa AAGE Vent ilmansäätömoduulin luukku kokonaan ja nosta kädellä ilmansäätömoduuli suoraan ylöspäin, niin että se koskettaa asennuskehysten kattoa. Näin irrotat ilmansäätömoduulin takaseinässä olevat koukut asennuskehysten takaosasta. Vedä sen jälkeen ilmansäätömoduuli ulos, niin että se liikuu asennuskehysten kattoa pitkin (*kuva 7*).

Puhdista venttiili

Poista pöly ja lika AAGE Vent ilmansäätömoduulistä kostealla liinalla. Voit myös pyyhkiä eristetyn sisäluukun. Käytä mietoja pesuainetta, joka ei sisällä syövyttäviä tai happamia aineita. Anna osien kuivua.

Vaihda suodatinelementti

Asenna uusi suodatinelementti ilmansäätömoduulin takaseinän aukon kohdalle, pahvipinta ilmansäätömoduulia päin. Suodatinelementti asettuu ilmansäätömoduulin takana olevien koukkujen väliin. Seuraa suodattimen ohjeita. Älä työnnä suodatinta tuuletuskanavaan.

Asenna ilmansäätömoduuli paikoilleen

Asenna AAGE Vent ilmansäätömoduuli asennuskehykseen työntämällä ilmansäätömoduuli puoliksi asennuskehyksen sisään. Nosta ilmansäätömoduuli asennuskehyksen kattoon saakka ja työnnä ilmansäätömoduuli asennuskehyksen sisään liu'uttamalla kehyksen kattoa pitkin. Kun ilmansäätömoduuli on kokonaan kehyksen sisällä, anna ilmansäätömoduulin pudota paikoilleen jolloin se kiinnittyy asennuskehyksen takaseinään koukuillaan (*kuva 6*).

9. Ylläpito ja huolto AAGE Vent malli A20 ilman suodattimia

AAGE Vent ilmansäätömoduuli ilman asennuskehystä ja suodatinta on kiinteästi kiinnitetty kahdella ruuvilla seinään.

Poista pöly ja lika kostealla liinalla. Käytä mietoja pesuainetta, joka ei sisällä syövyttäviä tai happamia aineita. Anna venttiilin kuivua.

10. Ympäristö ja laatu

AAGE Vent Raitisilmaventtiili kestää käyttöä vuosikymmeniä. AAGE Vent on kierrätettävä terästuote. Valmistuksessa on otettu huomioon koko prosessin aikana jätteiden kierrätys. Teräsosien valmistusprosessi ja maalausprosessi noudattavat ISO 9001:2015 ja ISO 14001:2015 standardeja.

Tuotanto tapahtuu Suomessa, missä tuote pakataan kierrätettävään pahvilaatikkoon suoraan toimitukseen loppukäyttäjille ja jälleenmyyjille Itämeren

alueella. AAGE Vent mallia A20 voidaan käyttää ilman suodattimia ja se vaatii vähemmän asennusosia.

Raitisilmaventtiilin rakenne on käyttäjäystävällinen; on helppo ylläpitää venttiiliä, vaihtaa suodattimia, putsata ja pitää sen puhtaana. Jos jokin osa rikkoutuu, kaikki osat ovat vaihdettavissa.

11. AAGE Vent takuu

AAGE Vent -tuotteilla on kahden vuoden tehdastakuu. Jos jokin osa myöhemmin rikkoutuu, AAGE Vent tuotteen voi lähettää Rakennusapteekkiin korjattavaksi.

Ota yhteyttä ennen kuin lähetät tuotteen saadaksesi korjaukseen liittyviä ohjeita. AAGE Vent-tuotteita koskevissa kysymyksissä ota yhteyttä Rakennusapteekkiin +358 19 233 975, office@rakennusapteekki.fi.

12. AAGE Vent tuotevalikoima sisältää:

- AAGE Vent malli AB20 ilmansäätömoduuli asennuskehyksellä ja suodatinelementillä. Tuotenumero: 101-AB20. EAN6430076930057.
- AAGE Vent malli A20 ilmansäätömoduuli ilman asennuskehystä ja suodatinelementtiä. Tuotenumero: 101-A20. EAN6430076930064.
- AAGE Vent malli B20 asennuskehys.
Tuotenumero: 101-B20. EAN6430076930071.
- AAGE Vent malli C20 pidennysputki.
Tuotenumero: 101-C20. EAN6430076930088.
- AAGE Vent malli D20 Seinäritilä hyttysverkolla.
Tuotenumero: 101-D20. EAN6430076930095.
- AAGE Vent Pölyt pois! -suodatinelementtejä 3 kpl.
Tuotenumero 101-7200G4-3. EAN6430076930101.
- AAGE Vent Hajut pois! -aktiivihiihi suodatinelementtejä 3 kpl.
Tuotenumero 101-EW300M5-3. EAN6430076930118.
- Messinkinuppi. Tuotenumero: 117-1001M. EAN6430076930125.

- Niklattu messinkinuppi. Tuotenumero 117-1001FN. EAN6430076930132.
- Käsintehty keraaminen nuppi, valkoinen.
Tuotenumero 2415-1-40. EAN6430076930149.
- Messinkiketju. Tuotenumero 19-93040M. EAN6430076930156.
- Teräsketju. Tuotenumero 19-92041S. EAN6430076930163.

Lisää tuotteita sivuilla www.rakennusapteekki.fi

Tilaukset ja kyselyt:

Rakennusapteekki Oy, Forsbyntie 70, 10330 BILLNÄS

+358 19 233 975, office@rakennusapteekki.fi

Jälleenmyyjät: www.rakennusapteekki.fi

Suunnittelu AAGE Form, Hanko Suomi.

Valmistus Laukamo Oy, Somero, Suomi.



Rakennusapteekki Oy, Forsbyntie 70, 10330 BILLNÄS
+358 19 233 975, office@rakennusapteekki.fi.