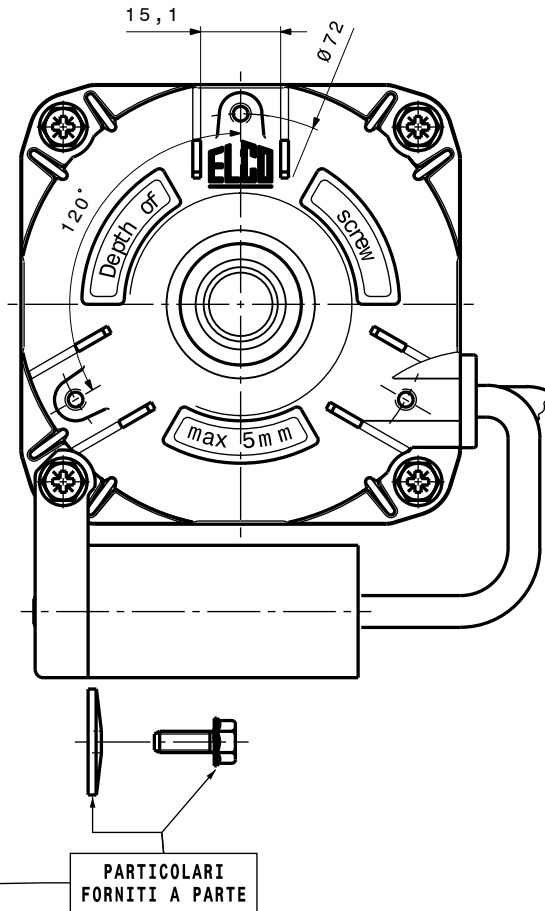
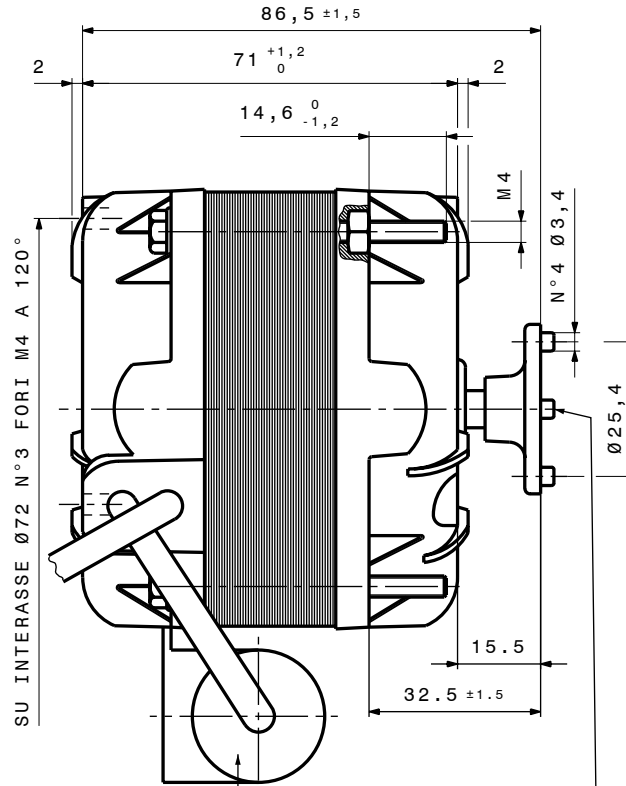
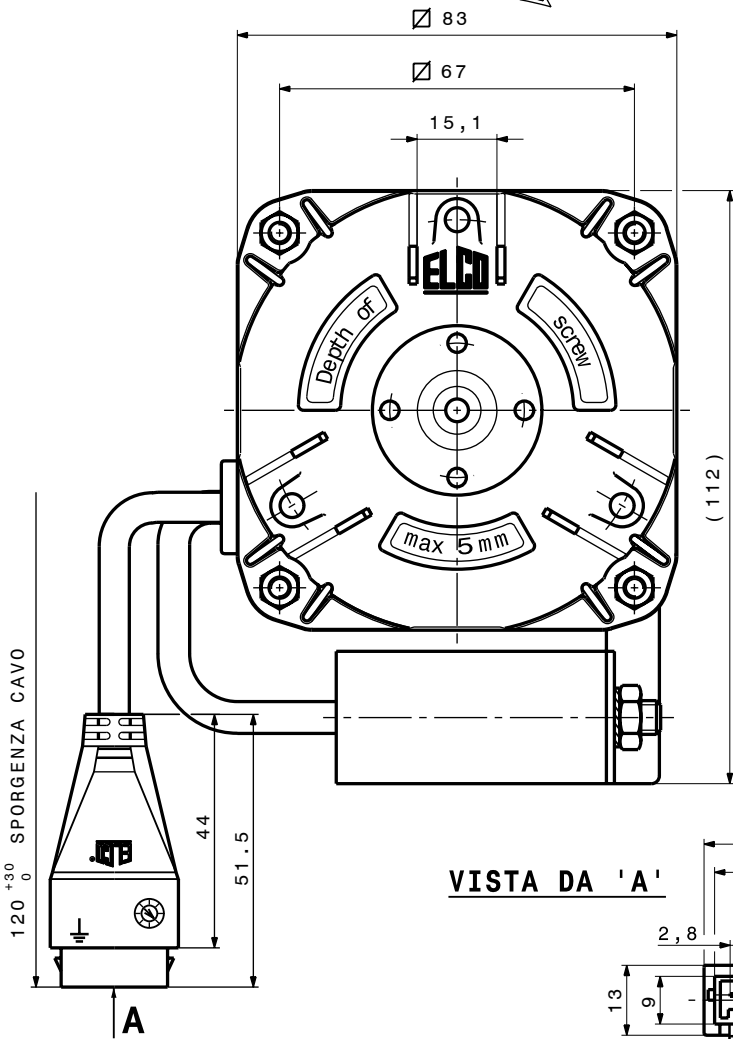


DISEGNO ESEGUITO CON
CAD
 VIETATA LA MODIFICA MANUALE

ROTAZIONE ANTIORARIA VISTA LATO ALBERO



NOTE DI MONTAGGIO :NORM. EL.UN.0002
 CONTROLLO MECCANICO :NORM. EL.CM. 001
 TARGHETTATURA :NORM. EL.UN.0053
CONTR. ELETTR. PRESCRIZIONE: M.2076/3

COPERCHI IN ALLUMINIO
 GR.STATORE IMPREGNATO
 GR.STATORE VERNICIATO GRIGIO

R 18-25 /... DATA
 230/240V~ 50/60Hz 0,27A
 18/62W 2600RPM PROT.TERM.
 C=2µF 450VL CL.B

CE
 RET8T18PNN002



| Ed. | Data | Descrizione | Firma esecutore | Visto |
|------------------|------|-------------|--------------------|-------|
| MODIFICHE | | | | |

| | | | |
|--|--|-------------|--|
| Per quote senza tolleranza normativa UNI EN 22768-mK | Trattamento | A3 | Peso Kg N° Rif. R.S.0007/05 RET8T18PNN002 |
| ELCO Firma: <u>Cazzaniga</u> Data: <u>20-01-05</u> Visto: <u>Sirtori</u> Scala: | Motore R 18-25 /... 230/240V~ 50/60Hz | Edizione: - | |