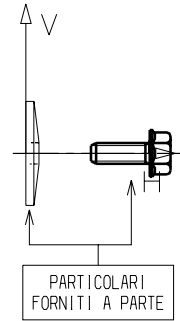
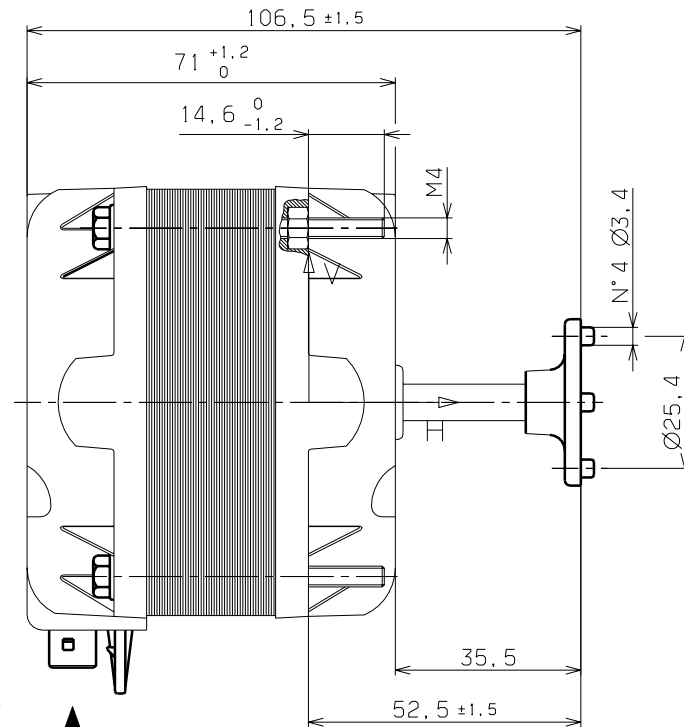
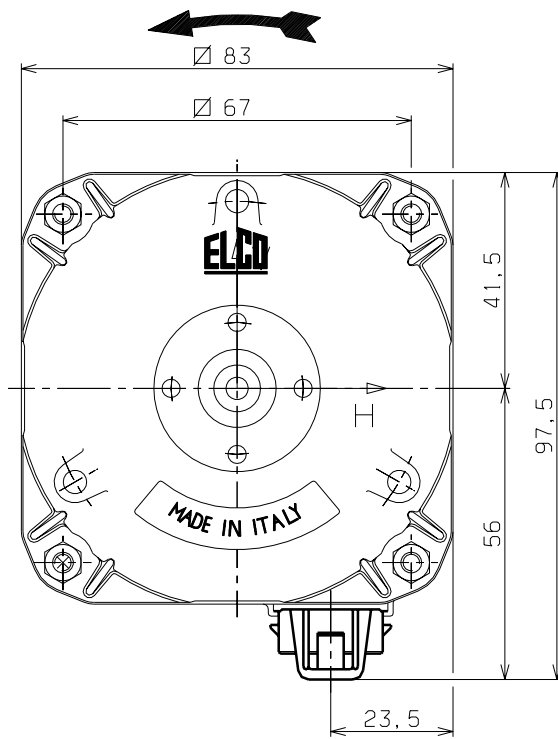
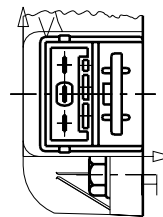


DISEGNO ESEGUITO CON  
**CAD**  
 VIETATA LA MODIFICA MANUALE

ROTAZIONE ANTIORARIA VISTA LATO ALBERO



VISTA DA A



↑ V

**ELCO** MADE IN ITALY **PASSED**  
 N° Collaudatore

↑ V

VNT 16-25 /912 DATA  
 230/240V~ 50/60Hz  
 16/65W 0,45A CL.B  
 PROT. TERM. 1300/1550RPM  
 4642 **CE**  
 NET2C16PVN002

COPERCHI IN ALLUMINIO

NOTE DI MONTAGGIO :NORM. EL.UN.0002  
 CONTROLLO MECCANICO :NORM. EL.CM. 001  
 TARGHETTATURA :NORM. EL.UN.0053  
 CONTR. ELETTR. PRESCRIZIONE:MOD. 1441/1

Tolleranze secondo DIN/UNI ISO 2768 - mK per quelle senza indicazione di tolleranza

Treatmento Materiale

A3



Ed.	Data	Descrizione	Firma esecutore	Visto



Firma GIULIANI  
 Data 15-01-03  
 Visto  
 Scala 1:1

**Motore VNT 16-25/912**  
**230/240V~ 50/60Hz**  
**A norme 'V.D.E.'**

Peso Kg  
 N° Ril. R.S.0403/02  
**Edizione** -  
**NET2C16PVN002**

**MODIFICHE**