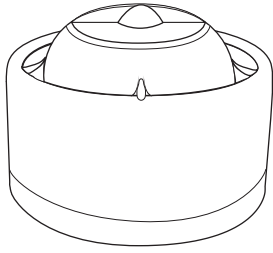


SmartCell

Sireeni ja seinävilkku Asennusohje



Osanumero

SC-32-0110-0001-99

Tuotekuvaus

SmartCell PUNAINEN sireeni ja seinävilkku (näkyvä hälytin, punainen vilkku)

SC-32-0120-0001-99

SmartCell PUNAINEN sireeni ja seinävilkku (näkyvä hälytin, valkoinen vilkku)

SC-32-0210-0001-99

SmartCell VALKOINEN sireeni ja seinävilkku (näkyvä hälytin, punainen vilkku)

SC-32-0220-0001-99

SmartCell VALKOINEN sireeni ja seinävilkku (näkyvä hälytin, valkoinen vilkku)

1 Ennen asennusta



Asennuksen tulee olla sovellettavien paikallisten asennusvaatimusten mukainen, ja asennuksen saa suorittaa vain koulutettu ja pätevä taho.



Jos laite kiinnitetään metallipintaan, muusta materiaalista valmistetun välikappaleen käyttämistä tulee harkita.



Tämä laite sisältää elektroniikkaa, jota sähköstaattiset purkaukset saattavat vaurioittaa. Suorita asianmukaiset varotoimet käsitellessäsi piirilevyjä.

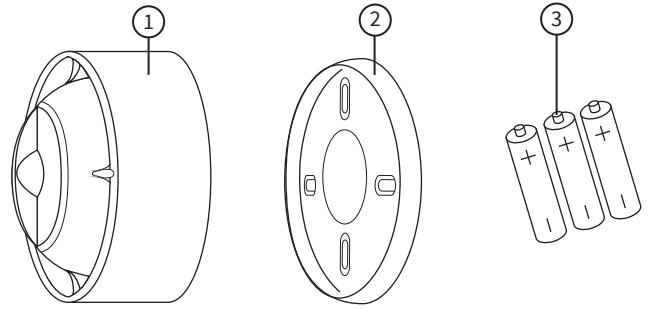


Tämä laite voidaan asentaa vain seinään. Saatavilla on myös kattoon asennettavia malleja.



Oikean toiminnan varmistamiseksi tuotteita on käytettävä määritetyissä ympäristöolosuhteissa.

2 Komponentit



① Sireeni ja seinävilkku

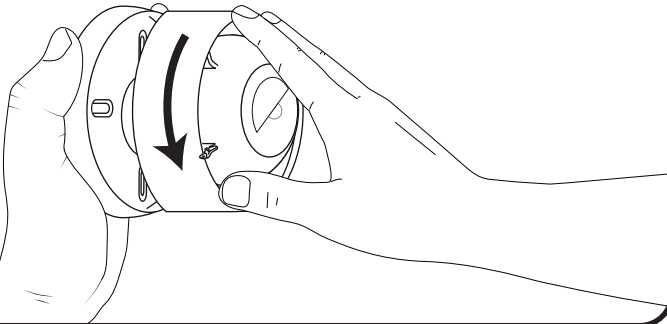
② Asennuslevy

③ Paristot (eivät sisälly toimitukseen joillakin alueilla*)

*Kun paristot eivät sisälly toimitukseen, käytä vain määritettyjä paristoja.

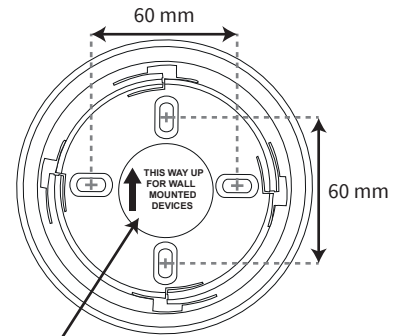
3 Asennuslevyn irrottaminen

- Irrota laite asennuslevystä kääntämällä laitetta **VASTAPÄIVÄÄN**.



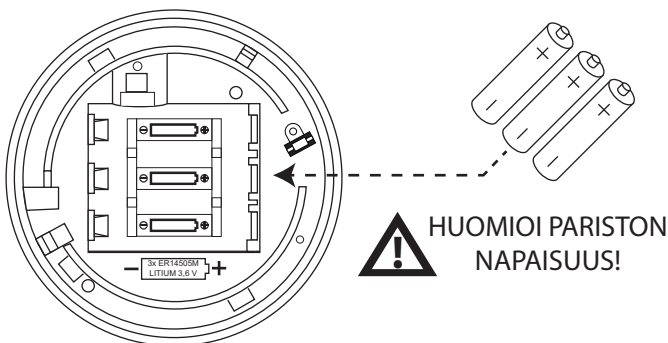
4 Asennuslevyn kiinnittäminen

- Kun laite kiinnitetään seinään, kaikkia neljää kiinnityskohtaa tulee käyttää, jotta kiinnitys on tukeva.
- Jos kiinnityskohdassa on sähkörasia, kahta kiinnityskohtaa voidaan käyttää.
- Käytä sopivia kiinnikkeitä ja kiinnitystarvikkeita.
- Huomioi suuntamerkintä!



5 Paristojen asettaminen

- Kun paristoja asetetaan/vaihdetaan, huomioi oikea napaisuus ja käytä vain määritettyjä paristoja.



6 Konfigurointi

Laite täytyy nyt lisätä (ohjelmoida) keskuslaitteeseen.

Menetelmä 1

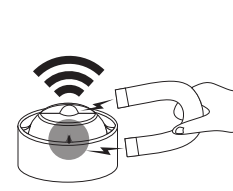
Laitteen virran kytkeminen



Tarkat ohjelmointitiedot ovat ohjelmointiohjeessa.

Menetelmä 2

Magneetin käyttö



Menetelmä 3

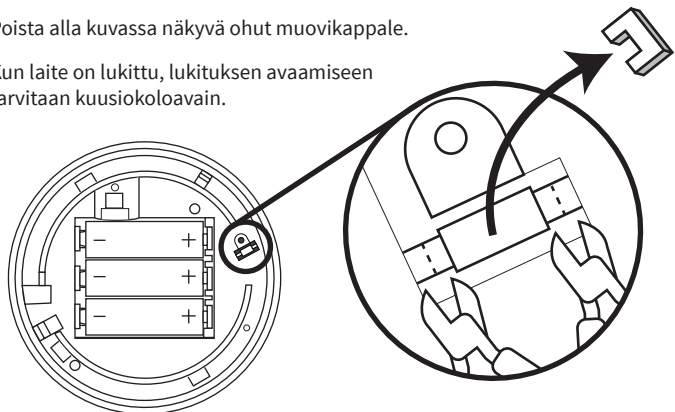
Tietokoneen kautta



SmartCell Langaton keskuslaite = TSD155
SmartCell WZM = MK067

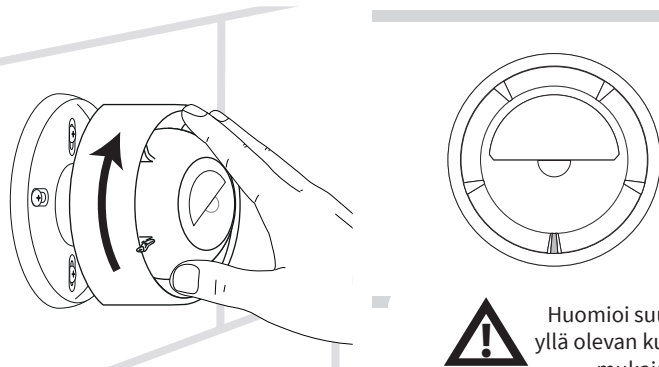
7 Laitteen valinnainen lukitus

- Laitteessa on valinnainen lukitusmekanismi.
- Poista alla kuvassa näkyvä ohut muovikappale.
- Kun laite on lukittu, lukituksen avaamiseen tarvitaan kuusiokoloavain.



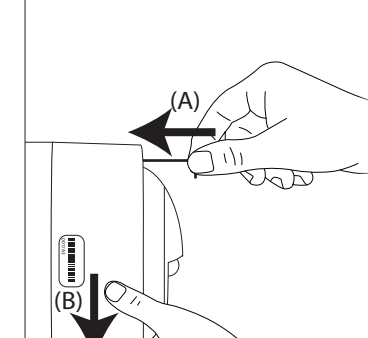
8 Asennuksen viimeistely

- Kokoa laite uudelleen alla kuvatulla tavalla.



Huomioi suuntayllä olevan kuvan mukaisesti

Laitteen lukituksen avaaminen

- 
- Jos laite on lukittu, lukituksen avaamiseen tarvitaan kuusiokoloavain.
 - Paina lukitusmekanismia asettamalla kuusiokoloavain tai vastaava laitteessa olevaan aukkoon ja painamalla (A).
 - Käännä samalla laitetta vastapäivään, jotta se irtoaa (B).

⚠ TÄRKEÄÄ

- Laite tulee testata asennuksen yhteydessä paikallisten säännösten mukaisesti.
- Testauksen saa suorittaa ainoastaan koulutettu pätevä henkilö.

Tekniset tiedot

Käyttölämpötila	-10...+55 °C
Varastointilämpötila	
Paristojen kanssa	-10...+30 °C
Ilman paristoja	-10...+55 °C
Kosteus	0...95 % ei-kondensoituva
Sijainti	Tyyppi A: sisäkäyttöön
IP-luokka	IP21C
Virransyöttö	3 x ER14505M 3,6 V litium-tionyylikloridiparisto (Fanso tai Titus)

VAROITUS!

- Tämä on henkilöturvatuote. Käytä vain valmistajan hyväksymiä paristotyyppisiä. Muuten tuote saattaa vaurioitua.
- ÄLÄ käytä erityyppisiä tai eri-ikäisiä paristoja yhdessä.
- Kun vaihdat paristot, poista kaikki vanhat paristot ennen uusien asentamista.

Käyttöjännite	2,7–3,65 VDC ---
Virrankulutus	enint. 0,32 A
Tehonkulutus	enint. 0,8 W
Käyttötaajuus	868 MHz
Lähetysteho	14 dBm / 25 mW
Siirtoprotokolla	X5
Vilkkimistaajuus	0,5 Hz (1 välähdys 2 sekunnin välein)
Vilkun peitto	W-2.4-6
Sireenin voimakkuus	95 dB(A) / enintään 1 m <i>Tarkat sireenin äänenvoimakkuustiedot ovat sireenin tuotetiedoissa (MK103).</i>
Mitat (Ø x S)	110 x 77 mm

Lainsäädäntöä koskevat tiedot

Valmistaja	Carrier Manufacturing Polska Sp. Z o.o. Ul. Kolejowa 24, 39-100 Ropczyce, Puola
Valmistusvuosi	Katso laitteen sarjanumerotarra
Sertifiointi	CE 19
Sertifiointielin	0905
CPR-suoritusasointi	0359-CPR-00428
Noudatetut standardit	EN54-3:2001. Sisältäen muutokset 1 ja 2. Paloilmoittimet. Osa 3: Paloilmoitinlaitteet - hälyttimet. EN54-13:2005. Paloilmoittimet. Osa 13: Laitteiston osien yhteensopivuuden arviointi. EN54-23:2010. Paloilmoittimet. Osa 23: Palohälytyslaitteet. Näkyvät hälyttimet. EN54-25:2008. Sisältäen oikaisut syyskuulta 2010 ja maaliskuulta 2012. Paloilmoittimet. Osa 25: Radiolinkkejä käyttävät komponentit.
Euroopan unionin direktiivit	EMS vakuuttaa, että radiolaitetyyppi SmartCell sireeni ja seinävilkku on direktiivin 2014/53/EU mukainen. EU-vaatimustenmukaisuusvakuutus on kokonaisuudessaan saatavilla osoitteessa www.mysmartcell.com



2012/19/EY (WEEE-direktiivi): Tällä symbolilla merkityjä tuotteita ei saa Euroopan unionissa hävittää osana lajittelematonta talousjätettä. Kierrättämisen varmistamiseksi palauta tämä tuote paikalliselle toimittajalle vastaavan uuden laitteiston ostamisen yhteydessä tai toimita se määrättyyn keräyspisteeseen. Lisätietoja on verkkosivustossa www.recyclethis.info. Paristot tulee hävittää ympäristöystävällisellä tavalla paikallisten säännösten mukaisesti.