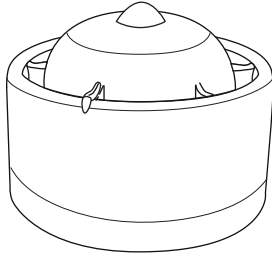


SmartCell

Sireeni ja kattovilkku

Asennusohje



Osanumero

SC-33-0110-0001-99

Tuotekuvaus

SmartCell PUNAINEN sireeni ja kattovilkku (näkyvä hälytin, punainen vilkku)

SC-33-0120-0001-99

SmartCell PUNAINEN sireeni ja kattovilkku (näkyvä hälytin, valkoinen vilkku)

SC-33-0210-0001-99

SmartCell VALKOINEN sireeni ja kattovilkku (näkyvä hälytin, punainen vilkku)

SC-33-0220-0001-99

SmartCell VALKOINEN sireeni ja kattovilkku (näkyvä hälytin, valkoinen vilkku)

1 Ennen asennusta



Asennuksen tulee olla sovellettavien paikallisten asennusvaatimusten mukainen, ja asennuksen saa suorittaa vain koulutettu ja pätevä taho.



Jos laite kiinnitetään metallipintaan, muusta materiaalista valmistetun välikappaleen käyttäminen tulee harkita.



Tämä laite sisältää elektroniikkaa, jota sähköstaattiset purkaukset saattavat vaurioittaa. Suorita asianmukaiset varotoimet käsitellessäsi piirilevyjä.

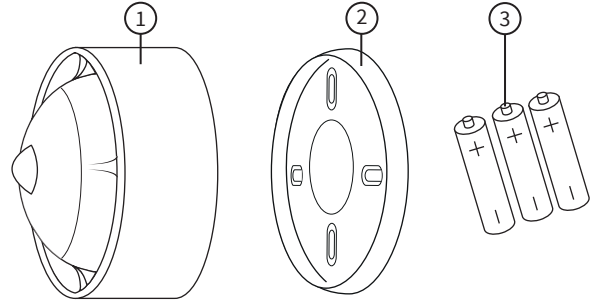


Tämä laite voidaan asentaa vain kattoon. Saatavilla on myös seinään asennettavia malleja.



Oikean toiminnan varmistamiseksi tuotteita on käytettävä määritetyissä ympäristöolosuhteissa.

2 Komponentit



① Sireeni ja kattovilkku

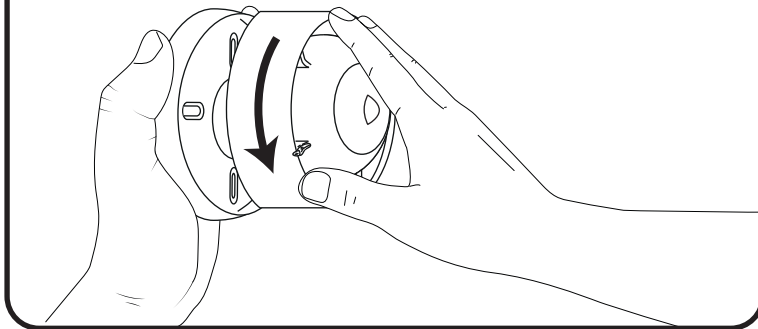
② Asennuslevy

③ Paristot (eivät sisälly toimitukseen joillakin alueilla*)

*Kun paristot eivät sisälly toimitukseen, käytä vain määritettyjä paristoja.

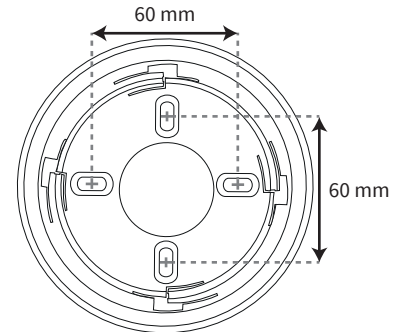
3 Asennuslevyn irrottaminen

- Irrota laite asennuslevystä kääntämällä laitetta **VASTAPÄIVÄÄN**.



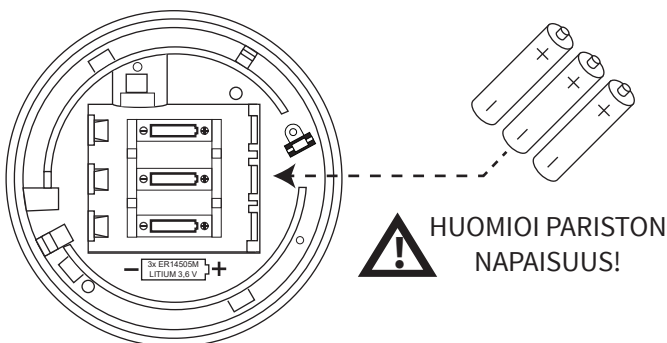
4 Asennuslevyn kiinnittäminen

- Kun laite kiinnitetään kattoon, kaikkia neljää kiinnityskohtaa tulee käyttää, jotta kiinnitys on tukeva.
- Jos kiinnityskohdassa on sähköasia, kahta kiinnityskohtaa voidaan käyttää.
- Käytä sopivia kiinnikkeitä ja kiinnitystarvikkeita.



5 Paristojen asettaminen

- Kun paristoja asetetaan/vaihdetaan, huomioi oikea napaisuus ja käytä vain määritettyjä paristoja.



6 Konfigurointi

Laitte täytyy nyt lisätä (ohjelmoida) keskuslaitteeseen.

Menetelmä 1

Laitteen virran kytkeminen



Tarkat ohjelmointitiedot ovat ohjelmointiohjeessa.

Menetelmä 2

Magneetin käyttö



Menetelmä 3

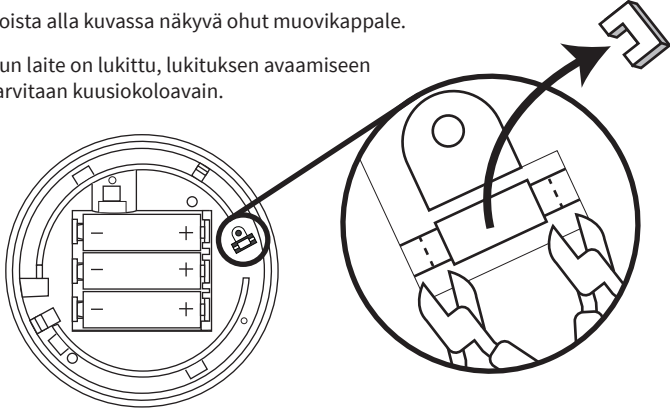
Tietokoneen kautta



SmartCell Langaton keskuslaite = TSD155
SmartCell WZM = MK067

7 Laitteen valinnainen lukitus

- Laitteessa on valinnainen lukitusmekanismi.
- Poista alla kuvassa näkyvä ohut muovikappale.
- Kun laite on lukittu, lukituksen avaamiseen tarvitaan kuusiokoloavain.



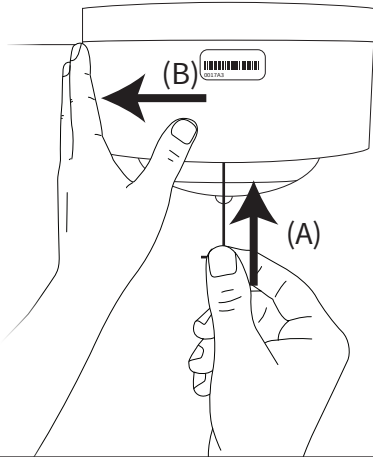
8 Asennuksen viimeistely

- Kokoa laite uudelleen alla kuvatulla tavalla.



Laitteen lukituksen avaaminen

- Jos laite on lukittu, lukituksen avaamiseen tarvitaan kuusiokoloavain.
- Paina lukitusmekanismia asettamalla kuusiokoloavain tai vastaava laitteessa olevaan aukkoon ja painamalla (A).
- Käännä samalla laitetta vastapäivään, jotta se irtoaa (B).




⚠ TÄRKEÄÄ

- Laite tulee testata asennuksen yhteydessä paikallisten säännösten mukaisesti.
- Testauksen saa suorittaa ainoastaan koulutettu pätevä henkilö.

Tekniset tiedot

| | |
|---|---|
| Käyttölämpötila | -10...+55 °C |
| Varastointilämpötila | |
| Paristojen kanssa | -10...+30 °C |
| Ilman paristoja | -10...+55 °C |
| Kosteus | 0...95 % ei-kondensoituva |
| Sijainti | Tyyppi A: sisäkäyttöön |
| IP-luokka | IP21C |
| Virransyöttö | 3 x ER14505M 3,6 V litium-tionyylikloridiparisto (Fanso tai Titus) |
| VAROITUS! | |
| ■ Tämä on henkilöturvatuote. Käytä vain valmistajan hyväksymiä paristotyyppisiä. Muuten tuote saattaa vaurioitua. | |
| ■ ÄLÄ käytä erityyppisiä tai eri-ikäisiä paristoja yhdessä. | |
| ■ Kun vaihdat paristot, poista kaikki vanhat paristot ennen uusien asentamista. | |
| Käyttöjännite | 2,7–3,65 VDC --- |
| Virrankulutus | enint. 0,32 A |
| Tehonkulutus | enint. 0,8 W |
| Käyttötaajuus | 868 MHz |
| Lähetysteho | 14 dBm / 25 mW |
| Siirtoprotokolla | X5 |
| Vilkkimistaajuus | 0,5 Hz (1 välähdys 2 sekunnin välein) |
| Vilkun peitto | C-3-12 (VALKOINEN vilkku) / C-3-9.5 (PUNAINEN vilkku) |
| Sireenin voimakkuus | 92 dB(A) / enintään 1 m <i>Tarkat sireenin äänenvoimakkuustiedot ovat sireenin tuotetiedoissa (MK103).</i> |
| Mitat (Ø x S) | 110 x 79 mm |

Lainsäädäntöä koskevat tiedot

| | |
|---|---|
| Valmistaja | Carrier Manufacturing Polska Sp. Z o.o. Ul. Kolejowa 24, 39-100 Ropczyce, Puola |
| Valmistusvuosi | Katso laitteen sarjanumerotarra |
| Sertifiointi | CE 19 |
| Sertifiointielin | 0905 |
| CPR-suoritustasoilmoitus | 0359-CPR-00428 |
| Noudatetut standardit | EN54-3:2001. Sisältäen muutokset 1 ja 2. Paloilmoittimet. Osa 3: Paloilmoitinlaitteet - hälyttimet. EN54-13:2005. Paloilmoittimet. Osa 13: Laitteiston osien yhteensopivuuden arviointi. EN54-23:2010. Paloilmoittimet. Osa 23: Palohälytyslaitteet. Näkyvät hälyttimet. EN54-25:2008. Sisältäen oikaisut syyskuulta 2010 ja maaliskuulta 2012. Paloilmoittimet. Osa 25: Radiolinkkejä käyttävät komponentit. |
| Euroopan unionin direktiivit | EMS vakuuttaa, että radiolaitetyyppi SmartCell sireeni ja kattovilkku on direktiivin 2014/53/EU mukainen. EU-vaatimustenmukaisuusvakuutus on kokonaisuudessaan saatavilla osoitteessa www.mysmartcell.com |
|  | 2012/19/EY (WEEE-direktiivi): Tällä symbolilla merkityjä tuotteita ei saa Euroopan unionissa hävittää osana jättilaajattomaa talousjätettä. Kierrättämisen varmistamiseksi palauta tämä tuote paikalliselle toimittajalle vastaavan uuden laitteiston ostamisen yhteydessä tai toimita se määrättyyn keräyspisteeseen. Lisätietoja on verkkosivustossa www.recyclethis.info . Paristot tulee hävittää ympäristöystävällisellä tavalla paikallisten säännösten mukaisesti. |