

Tekninen esite

Danfoss Icon™ Zigbee Module

Käyttötarkoitus



Danfoss Icon™ Zigbee moduulia tarvitaan jotta Danfoss Icon™ 24V Mastercontroller voidaan käyttää Zigbee laitteilla.

Zigbee Module kytketään kytkentäkaapelilla (mukana 2 metrin kytkentäkaapeli).

Kuin laite on kytketty Icon™ järjestelmään voidaan yhteensopiva Zigbee laite liittää.

Zigbee Module:n ominaisuudet:

- Etäkäyttö,
- Suunnittelutoiminto,
- Poissa-, Mukavuus- ja Vapaapäivä-tila,
- Laitteen hälytysignaali, esimerkiksi lähes tyhjä akku termostaatissa.

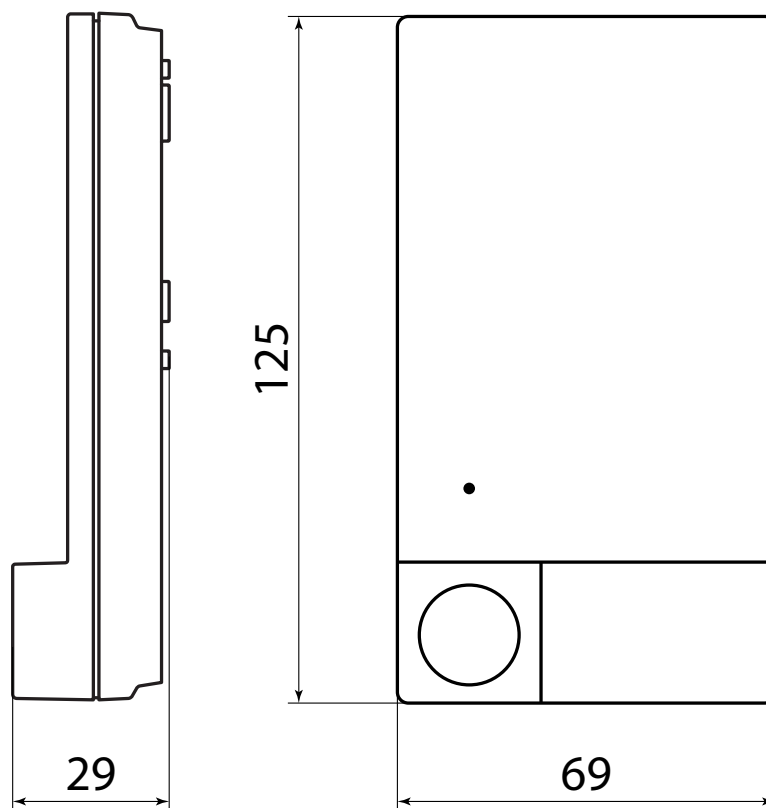
Tilaustiedot

Tuote	Koodi
Danfoss Icon™ Zigbee Module	088U1130

Tekniset ominaisuudet

Valvonnan tarkoitus	Zigbee yhteys laite
Käyttölämpötila-alue, jatkuva käyttölämpötila-alue	0 °C:sta 40 °C:seen
Taajuus	2,4 GHz
Kotelointi (IP-luokka)	IP 20
Vaativuuden mukaisuus ilmoitettu seuraavien direktiivien mukaan	RED, RoHS
Ylijänniteluokka	Luokka II
Syöttöjännite	5 V DC
Kuulapainetestin lämpötila	75 °C
Seurannan likaantumistaso	Aste 2, tavallinen kotitalousympäristö
Ohjelmistoluokka	Luokka A
Impulssin nimellijännite	4 kV
Käyttöaika	Pysyvästi kytketty
Lämpötila-alue, varastointi ja kuljetus	-20 °C:sta +65 °C:seen
Hävittämisohteet	Tuote on hävitettävä elektroniikkajätteenä

Piirustukset

**OY Danfoss AB**

Danfoss Lämpö • danfoss.fi • +358 0207 569 220 • Sähköposti: asiakaspalvelu.fi@danfoss.com

Danfoss ei vastaa luetteloissa, esitteissä tai muissa painotuotteissa mahdollisesti esiintyvistä virheistä. Danfoss pidättää itselleen oikeuden tehdä ennalta ilmoittamatta tuotteisiinsa muutoksia, myös jo tilattuihin, mikäli tämä voi tapahtua muuttamatta jo sovitun suoritusarvoa. Kaikki tässä materiaalissa esiintyvät tavaramerkit ovat asianomaisten yritysten omaisuutta. Danfoss ja kaikki Danfoss-logot ovat Danfoss A/S:n tavaramerkkejä. Kaikki oikeudet pidätetään.