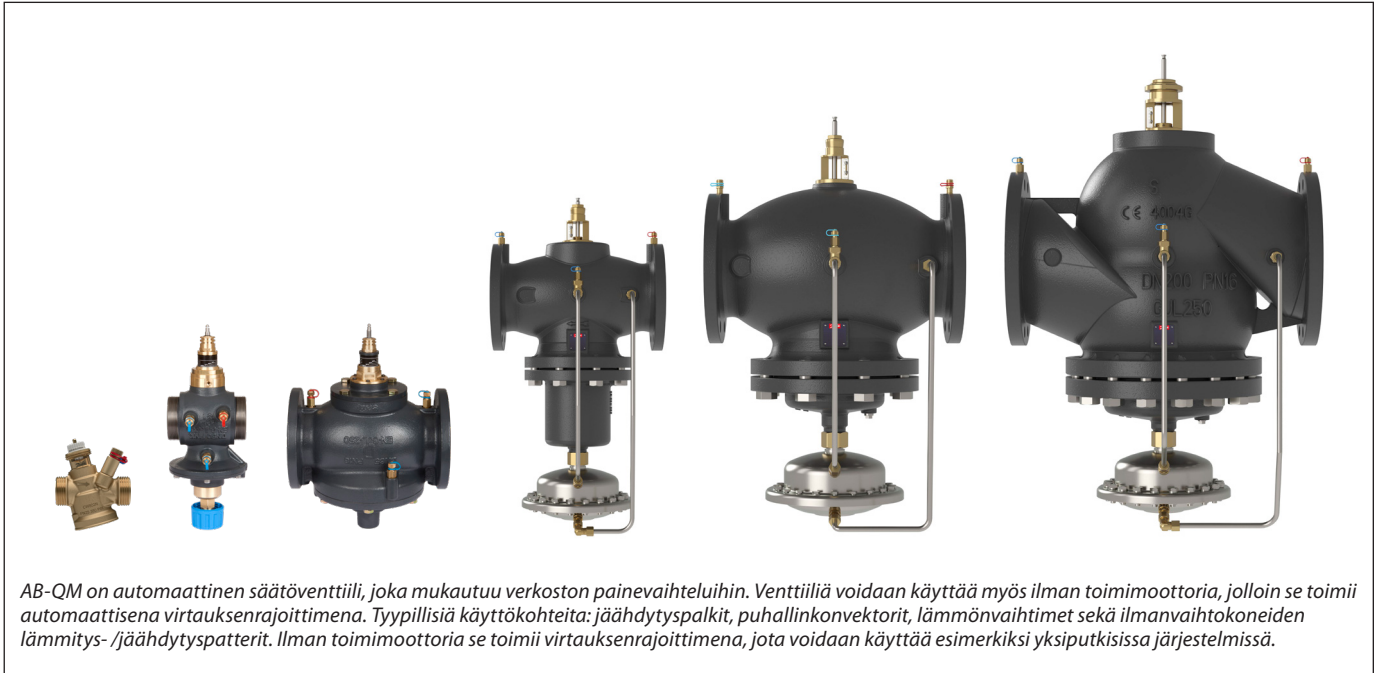


## Tekninen esite

# AB-QM 4.0 / AB-QM Paine-erosta riippumattomat säätöventtiilit (PICV) DN 15-250



## Kuvaus

Danfoss AB-QM on markkinoiden käyttäjäystävällisin paine-erosta riippumaton säätöventtiili (PICV). Venttiilin tarkkuus ja kestävyys ovat erinomaiset. AB-QM-venttiilin avulla saat mahdollisimman tehokkaan LVI-järjestelmän ja samalla se helpottaa projektin aikataulun ja budjetin noudattamista. Paine-erosta riippumattomat säätöventtiilit hoitavat tasapainotuksen automaattisesti. Sisäänrakennettu paineensäädin ylläpitää säätöventtiilin tasaista paine-eroa varmistaen täydellisen hallinnan ja automaattisen virtauksen rajoituksen. Kaksitoimiset Danfoss PICV -säätöventtiilit sekä säätävät että varmistavat automaattisen hydraulisen tasapainotuksen, minkä ansiosta ne ovat kustannustehokas ratkaisu suunnittelijoille haastavampien LVI-järjestelmien mahdollisiin haasteisiin.

Danfoss AB-QM varmistaa alhaisimmat kokonaiskustannukset:

- Tarkka virtauksen rajoitus varmistaa aina oikean virtauksen oikeaan aikaan minimaalisella pumppausenergialla
- Täydellinen valikoima DN15-DN250 jopa 407 m<sup>3</sup>/h:n virtauksiin
- Saatavilla sisä- ja ulkokierteillä monipuoliseen käyttöön
- Danfossin kestävyystestit varmistavat, että AB-QM tarjoaa luokkansa parhaan suojan likaantumislta ja tukkeutumiselta
- Helppo vianmääritys; asetus on aina tarkistettavissa ja virtaus on mahdollista mitata mittausnipoilla
- Minimaalinen hystereesi takaa vakaan ja tarkan lämpötilan säädön
- Sisältää erilaisia tulevaisuuden tarpeisiin suunniteltuja älykkäitä toimimoottoreita, jotka ovat valmiit dataohjattuihin sekä optimoituihin HVAC 4.0 -järjestelmiin

## Tilaaminen

**AB-QM 4.0** kierrelitännällä (mittausnipoilla ja ilman mittausnipoja) - **Ulkokierre**

Tyyppi				Sisältää mittausnipat	Ei sisällä mittausnipoja
Kuva	DN	Q <sub>nom.</sub> (l/h)	Ulkokierre (ISO 228/1)	Tilausnro	Tilausnro
	15 LF	200	G 3/4A	003Z8200	003Z8220
	15	650		003Z8201	003Z8221
	15 HF	1.200		003Z8202	003Z8222
	20	1.100	G 1A	003Z8203	003Z8223
	20 HF	1.900		003Z8204	003Z8224

**AB-QM** kierrelitännällä (mittausnipoilla ja ilman mittausnipoja) - **Ulkokierre**

Tyyppi				Sisältää mittausnipat	Ei sisällä mittausnipoja
Kuva	DN	Q <sub>nom.</sub> (l/h)	Ulkokierre (ISO 228/1)	Tilausnro	Tilausnro
	25	1.700	G 1 1/4A	003Z1214	003Z1204
	25HF	2.700		-	003Z1224
	32	3.200	G 1 1/2A	003Z1215	003Z1205
	32 HF	4.000		-	003Z1225
	40	7.500	G 2 A	003Z0770	*
	50	12.500	G 2 1/2 A	003Z0771	

\* AB-QM DN 15-32 -mallia ilman mittausnipoja ei voi päivittää mittausnipoilla varustettuun malliin

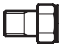
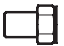

**AB-QM 4.0** kierrelitännällä (mittausnipoilla ja ilman mittausnipoja) - **Sisäkierre**

Tyyppi				Sisältää mittausnipat	Ei sisällä mittausnipoja
Kuva	DN	Q <sub>nom.</sub> (l/h)	Sisäkierre (ISO 7/1)	Tilausnro	Tilausnro
	15 LF	200	Rp 1/2	003Z8300	003Z8320
	15	650		003Z8301	003Z8321
	15 HF	1.200		003Z8302	003Z8322
	20	1.100	Rp 3/4	003Z8303	003Z8323
	20 HF	1.900		003Z8304	003Z8324

**AB-QM** – laippaliitântä

Kuva	DN	Q <sub>nom.</sub> (l/h)	Laippaliitântä (EN 1092-1)	Tilausnro
	50	12.500	PN 16	003Z0772
	65	20.000		003Z0773
	65 HF	25.000		003Z0793
	80	28.000		003Z0774
	80 HF	40.000		003Z0794
	100	38.000		003Z0775
100 HF	59.000	003Z0795		
	125	90.000		003Z0705
	125 HF	110.000		003Z0715
	150	145.000		003Z0706
	150 HF	190.000		003Z0716
	200	200.000		003Z0707
	200 HF	270.000		003Z0717
	250	300.000		003Z0708
	250 HF	370.000		003Z0718

**Tilaaminen (jatkuu)  
Tarvikkeet ja varaosat**

Tyyppi	Kommentit		Tilausno
	Putkeen	Venttiiliin	
Kierrelliitin (CW617N) (1 kpl) 	R 1/2	DN 15	003Z0232
	R 3/4	DN 20	003Z0233
	R 1	DN 25	003Z0234
	R 1 1/4	DN 32	003Z0235
	R 1 1/2	DN 40	003Z0279
	R 2	DN 50	003Z0278
Liitin, hitsattava (W. Nr. 1.0308) (1 kpl) 	Hits.	DN 15	003Z0226
		DN 20	003Z0227
		DN 25	003Z0228
		DN 32	003Z0229
		DN 40	003Z0270
		DN 50	003Z0276
	Hits.	DN 15	003Z1271
		DN 20	003Z1272
		DN 25	003Z1273
		DN 32	003Z1274
		DN 40	003Z1275
Juotettavat liittimet (CW614N) (2 mutteria, 2 tiivistettä, 2 juotettavaa nippaa)	15 x 1 mm	DN 15	065Z7017
		DN 40-100	003Z0695
		DN 125-150	003Z0696
		DN 200-250	003Z0697
		DN 15-32	003Z0230
Karan lämmitin, AB-QM DN 40-100 / AME 435 QM			065Z0315
Karan lämmitin, AB-QM DN 125, 150 / AME 55 QM / AME 655			065Z7022
Kulmallisen mittausnipan jatke (1 kpl)			003Z3944
Suoran mittausnipan jatke (1 kpl)			003Z3945
Suoran nipan jatke (1 kpl)			003Z3946

**Tekniset tiedot**

Nimellishalkaisija		DN	AB-QM 4.0 (kierrelitöntä)					AB-QM (kierrelitöntä)					
			15 LF	15	15 HF	20	20 HF	25	25 HF	32	32 HF	40	50
Virtausalue	$Q_{nom}$ (100 %) <sup>1)</sup>	l/h	200	650	1.200	1.100	1.900	1.700	2.700	3.200	4.000	7.500	12.500
	$Q_{high}$ <sup>3)</sup>		200	650	1.200	1.100	1.900	1.870	2.970	3.520	4.400	7.500	12.500
Asetusalue <sup>1), 2)</sup>		%	10-100					20-110				40-100	
Paine-ero <sup>3), 4)</sup>	$\Delta p_{min}$	kPa	16	16	25	16	25	20 (25)	35 (40)	25 (30)	35 (40)	30	
	$\Delta p_{max}$		600										
Paineluokka		PN	25					16					
Säätöalue		1:1000											
Säätöventtiilin toiminta		Lineaarinen (voidaan muuttaa toimimootorilla logaritmiseksi)											
Vuotonopeus suositetuilla toimimootoreilla		IEC 60534-4:2007 luokka IV					IEC 60534-4:2007 luokka III						
Sulkutoiminnolle		Standardin ISO 5208 luokan A mukaisesti – ei näkyvää vuotoa											
Virtausaine		Vesi ja vesiseokset suljetuissa lämmitys- ja jäähdytysjärjestelmissä standardin DIN WN 14868 mukaisissa tyyppin I laitoksissa. Jos laitetta käytetään standardin DIN EN 14868 mukaisissa tyyppin II laitoksissa, on huolehdittava asianmukaisista varotoimenpiteistä. Standardin VDI 2035 osien 1 ja 2 vaatimukset on huomioitu.											
Virtausaineen lämpötila		°C	-10 ... +95					(-10*) + 2 ... 120					
Varastointi- ja kuljetuslämpötila			-40 ... +70										
Iskun pituus		mm	4					4,5				10	
Liitos	ulkokierre (ISO 228/1)	G ¾ A			G 1 A		G 1¼ A		G 1½ A		G 2 A	G 2 ½ A	
	sisäkierre (ISO 7/1)	Rp ½	Rp ½	Rp ½	Rp ¾	Rp ¾	-						
	toimimoottori	M30 x 1,5									Danfossin standardi		
<b>Materiaalit ja virtausaineet</b>													
Materiaalit kosketuksissa virtausaineeseen	Venttiilien rungot	DZR-messinki									Harmaa valurauta EN-GJL-250 (GG25)		
	Kalvot ja O-renkaat	EPDM-kumi											
	Sulkimen ohjain	PPSU					N/A						
	Suljin	DZR-messinki											
	Jouset	W.Nr. 1.4310					W.Nr.1.4310, W.Nr. 1.4568						
	Jousituki	PPSU											
	Lautanen (Pe)	-					mat.nro 1.4305				CW 614N, W.Nr.1.4305		
	Lautanen (Sv)	PPSU											
	Istukka (Pe)	-					EPDM-kumi				mat.nro 1.4305		
	Istukka (Sv)	DZR-messinki											
Ruuvi	-												
Materiaalit ei kosketuksissa virtausaineeseen	Muoviosat	ABS					PA				POM		
	Sisäkkeet ja ulkoiset ruuvit	-					CW 614N, W.Nr. 1.4310, W.Nr. 1.4401						

<sup>1)</sup> Venttiilin tehdasasetus tehdään nimellisellä asetusalueella.

<sup>2)</sup> Asetuksesta huolimatta venttiili voi moduloida alle 1 %:n asetetusta virtauksen arvosta.

<sup>3)</sup> Kun arvo asetetaan yli 100 %:n, tarvittava pienin aloituspaino on korkeampi. Ks. luvut kohdasta ().

<sup>4)</sup> Vähimmäispaine-erolla venttiili saavuttaa vähintään 90 % nimellisvirtauksesta. Suorituskykytodistus on saatavilla pyydettyäessä.

<sup>\*</sup> Jos virtausaineen lämpötila AB-QM DN 15-32 -tuotetta käytettäessä on alle 2 °C, jään muodostuminen karaan on vältettävä eristämällä sekä venttiili että toimimoottori.

AB-QM DN40–100:ssa on käytettävä karan lämmittimiä: Koodi 065B2171, 065Z0315 tai 065Z7022.

Soveltuvuuden ja käytön mukaisesti, erityisesti järjestelmissä, jotka eivät ole happitiiviitä. Huomioi jäähdytysnesteen valmistajan ohjeet.

Pe: paine-ero-osa

Sv: säätöventtiiliosa

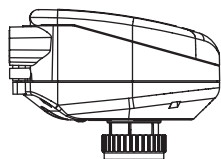
**Tekniset tiedot (jatkuu)**
**AB-QM (laippaliitäntä)**

Nimellishalkaisija		DN	50	65	65 HF	80	80 HF	100	100 HF
Virtausalue	$Q_{nom}$ (100 %) <sup>1)</sup>	l/h	12.500	20.000	25.000	28.000	40.000	38.000	59.000
	$Q_{high}$ <sup>3)</sup>		12.500	20.000	25.000	28.000	40.000	38.000	59.000
Asetusalue <sup>1), 2)</sup>		%	40-100						
Paine-ero <sup>3), 4), 5)</sup>	$\Delta p_{min}$	kPa	30	60	30	60	30	60	
	$\Delta p_{max}$		600						
Paineluokka		PN	16						
Säätöalue		Standardin IEC 534 mukaisesti säätöalue on laaja, koska venttiili on lineaarinen. (1:1000)							
Säätöventtiilin toiminta		Lineaarinen (voidaan muuttaa toimimootorilla logaritmiseksi)							
Vuotonopeus suositetuilla toimimootoreilla		enint. 0,05 % $Q_{nom}$ -arvosta							
Sulkutoiminnolle		Standardin ISO 5208 luokan A mukaisesti – ei näkyvää vuotoa							
Virtausaine		Vesi ja vesiseokset suljetuissa lämmitys- ja jäähdytysjärjestelmissä standardin DIN EN 14868 mukaisissa tyyppin I laitoksissa. Jos laitetta käytetään standardin DIN EN 14868 mukaisissa tyyppin II laitoksissa, on huolehdittava asianmukaisista varotoimenpiteistä. Standardin VDI 2035 osien 1 ja 2 vaatimukset on huomioitu.							
Virtausaineen lämpötila		°C	-10 ... +120						
Varastointi- ja kuljetuslämpötila			-40 ... 70						
Iskun pituus		mm	10	15					
Liitos	laippa	PN 16							
	toimimoottori	Danfossin standardi							
<b>Materiaalit vedessä</b>									
Venttiilien rungot		Harmaa valurauta EN-GJL-250 (GG25)							
Kalvot/palje		EPDM-kumi							
O-renkaat		EPDM-kumi							
Jouset		mat.nro 1.4568, mat.nro 1.4310							
Lautanen (Pe)		CuZn40Pb3 - CW 614N, W.Nr. 1.4305							
Istukka (Pe)		mat.nro 1.4305							
Lautanen (Sv)		CuZn40Pb3 - CW 614N							
Istukka (Sv)		mat.nro 1.4305							
Ruuvi		Ruostumaton teräs (A2)							
Tasotiiviste		NBR							

Nimellishalkaisija		DN	125	125 HF	150	150 HF	200	200 HF	250	250 HF
Virtausalue	$Q_{nom}$ (100 %) <sup>1)</sup>	l/h	90.000	110.000	145.000	190.000	200.000	270.000	300.000	370.000
	$Q_{high}$ <sup>3)</sup>		100.000	120.000	160.000	209.000	220.000	300.000	330.000	407.000
Asetusalue <sup>2)</sup>		%	40-110							
Paine-ero <sup>3), 4), 5)</sup>	$\Delta p_{min}$	kPa	40 (60)	60 (80)	40 (60)	60 (80)	45 (65)	60 (80)	45 (65)	60 (80)
	$\Delta p_{max}$		600	600	600	600	600	600	600	600
Paineluokka		PN	16							
Säätöalue		1:1000								
Säätöventtiilin toiminta		Lineaarinen (voidaan muuttaa toimimootorilla logaritmiseksi)								
Vuotonopeus suositetuilla toimimootoreilla		enint.0,01 % of $Q_{nom}$ -arvosta								
Virtausaine		Vesi ja vesiseokset suljetuissa lämmitys- ja jäähdytysjärjestelmissä standardin DIN EN 14868 mukaisissa tyyppin I laitoksissa. Jos laitetta käytetään standardin DIN EN 14868 mukaisissa tyyppin II laitoksissa, on huolehdittava asianmukaisista varotoimenpiteistä. Standardin VDI 2035 osien 1 ja 2 vaatimukset on huomioitu.								
Virtausaineen lämpötila		°C	-10 ... +120							
Varastointi- ja kuljetuslämpötila			-40 ... 70							
Iskun pituus		mm	30							
Liitos	laippa	PN 16								
	toimimoottori	Danfossin standardi								
<b>Materiaalit vedessä</b>										
Venttiilien rungot		Harmaa valurauta EN-GJL-250 (GG 25)								
Kalvot/palje		W.Nr. 1.4571	EPDM-kumi							
O-renkaat		EPDM-kumi								
Jouset		W.Nr. 1.4401	W.Nr. 1.4310							
Lautanen (Pe)		W.Nr. 1.4404NC	W.Nr. 1.4021							
Istukka (Pe)		W.Nr. 1.4027								
Lautanen (Sv)		W.Nr. 1.4404NC	W.Nr. 1.4021							
Istukka (Sv)		W.Nr. 1.4027								
Ruuvi		W.Nr. 1.1181								
Tasotiiviste		Grafiittiiviste	Ei sisällä asbestia							

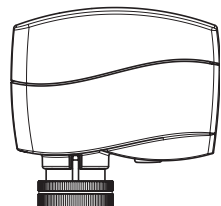
- <sup>1)</sup> Venttiilin tehdasasetus tehdään nimellisellä asetusalueella.
- <sup>2)</sup> Asetuksesta huolimatta venttiili voi moduloida alle 1 %:n asetetusta virtauksen arvosta.
- <sup>3)</sup> Kun arvo asetetaan yli 100 %:n, tarvittava pienin aloituspaino on korkeampi. Ks. luvut kohdasta ().
- <sup>4)</sup> Jos AB-QM-venttiiliä käytetään yli 400 kPa:n paine-erolla, ota yhteyttä Danfossin suunnittelijaan ja varmista asianmukainen suunnittelu.
- <sup>5)</sup> Vähimmäispaine-erolla venttiili saavuttaa vähintään 90 % nimellisvirtauksesta. Suorituskykytodistus on saatavilla pyydettyessä.

Pe: paine-ero-osa  
Sv: säätöventtiiliosa

**Toimimoottorit  
AB-QM DN 15-32**

**NovoCon® S**

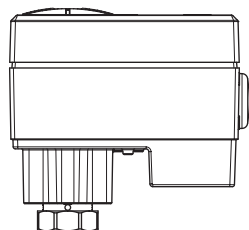
NovoCon® S on erittäin tarkka ja monikäyttöinen kenttävyölaittoimimoottori, joka on suunniteltu erityisesti paine-erosta riippumattoman AB-QM-säätö- ja tasapainotusventtiilin (koosta DN 15 LF-32 HF alkaen) toimimoottoriksi. AB-QM-venttiilin kanssa toimimoottoria käytetään säätämään vedensyöttöä puhallinpattereihin, jäähdytyspalkkeihin, induktiolaitteisiin, pieniin lämmittimiin, jäähdyttimiin, ilmastointikoneikoihin sekä muihin piirikohtaisen säädön yksiköihin, joissa virtausaineena käytetään lämmitettyä/jäähdytettyä vettä.

Tyyppi	Nopeus	Syöttöjännite	Ohjaussignaali	Tiedonsiirto-protokolla	Kotelo	Tilausno
NovoCon® S	3/6/12/24 s/mm	24 V AC/DC	0–10 V, 2–10 V, 0–20 mA, 4–20 mA	BACnet MS/TP, Modbus RTU	IP 54 (IP40 asennettuna ylösalaisin)	<b>003Z8504</b>


**AME 110/120 NL**

AME 110 ja 120 ovat erittäin tarkkoja moduloivia hammasvaihe-toimimoottoreita, jotka voidaan asentaa AB-QM-malliin tarkkaa hallintaa varten. Niiden kalibrointitoiminto varmistaa, että toimimoottori vastaa aina täydellisesti AB-QM:n iskua. Toimimoottori sopii sekä lineaarisiin että logaritisiin järjestelmiin. AME 110/120 sopii malleihin AB-QM DN 15 LF - DN 32 HF.

Tyyppi	Nopeus	Paluusignaali	Syöttöjännite	Ohjaussignaali	Kotelo	Tilausno
AME 110 NL	24 s/mm	Ei	24 V AC	0–10 V, 2–10 V, 0–20 mA, 4–20 mA	IP 42	<b>082H8057</b>
AME 110 NLX	24 s/mm	Kyllä				<b>082H8060</b>
AME 120 NL	12 s/mm	Ei				<b>082H5059</b>

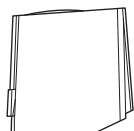

**AME 13 SU/SD**

AME 13 on tarkka hammasvaihe-toimimoottori, jonka sisäänrakennettu jousi sulkee venttiilin (jousi alas, SD) tai avaa venttiilin (jousi ylös, SU) toimimoottorin tehon puuttuessa. Voidaan asettaa logaritmiseen ja lineaariseen järjestelmään DIP-kytkimellä. AME 13 SU/SD sopii malleihin AB-QM DN 15 LF - DN 32 HF.

Tyyppi	Nopeus	Jousi	Syöttöjännite	Ohjaussignaali	Paluusignaali	Kotelo	Tilausno
AME 13 SU-1	14 s/mm	Avausjousi	24 V AC	0–10 V, 2–10 V, 0–20 mA, 4–20 mA	0–10 V, 2–10 V	IP 42	<b>082H5006</b>
AME 13 SD-1	14 s/mm	Sulkujousi					<b>082H5007</b>

**ABNM-A5**

ABNM on moduloiva termomoottori. Sitä voidaan käyttää AB-QM:n moduloimiseen, jos nopeus ja tarkkuus eivät ole ensisijaisen tärkeitä. ABNM on saatavilla logaritmisena (LOG) ja lineaarisena (LIN) versiona, mikä tulee valita käyttökohteen mukaan. Se on saatavilla normaalisti avoimena (NO) ja normaalisti suljettuna (NC) versiona, sekä 24 V DC- että AC-versiona. ABNM-A5 sopii malliin AB-QM DN 15 LF - DN 32 HF.



Tyyppi	NO/NC	LOG/LIN	Käyttöjännite	Iskun pituus	Koko iskupituuden aika	Kotelo	Tilausno
ABNM-A5	NC	LOG	24 V AC	5 mm	3–5 min	IP 54	<b>082F1160</b>
ABNM-A5	NC	LIN		5 mm			<b>082F1161</b>
ABNM-A5	NC	LOG		6,5 mm			<b>082F1162</b>
ABNM-A5	NO	LOG		6,5 mm			<b>082F1163</b>
ABNM-A5	NC	LIN		6,5 mm			<b>082F1164</b>
ABNM-A5	NO	LIN		6,5 mm			<b>082F1165</b>
ABNM-A5	NC	LOG	24 V DC	6,5 mm			<b>082F1166</b>
ABNM-A5	NO	LOG		6,5 mm			<b>082F1167</b>

Huomaa: ABN ja ABNM A5 -versiot 5 mm:n iskulla voivat avata ainoastaan mallin AB-QM DN 25-32 90 %.

**TWA-Q**

TWA-Q-termomoottoria käytetään virran kytkentään/katkaisuun, kun ohjaustarkkuus ja nopeus eivät ole ensisijaisen tärkeitä. Se on saatavilla normaalisti avoimena (NO) ja normaalisti suljettuna (NC) versiona, sekä 24 V- että 230 V -versiona. TWA-Q sisältää asentotunnistimen, joka ilmoittaa avatusta/suljetusta asennosta. TWA-Q sopii malliin AB-QM DN 15 LF - DN 32 HF.



Tyyppi	NC/NO	Jännite	Iskun pituus	Koko iskupituuden aika <sup>1)</sup>	Kotelo	Tilausno
TWA-Q	NC	230 V AC	5 mm	< 3 min.	IP 54	<b>082F1600</b>
TWA-Q	NO	230 V AC	5 mm			<b>082F1601</b>
TWA-Q	NC	24 V AC/DC	5 mm			<b>082F1602</b>
TWA-Q	NO	24 V AC/DC	5 mm			<b>082F1603</b>

<sup>1)</sup> huoneenlämpötilassa.

Kaapelit	Tilausno
1 metri	<b>082F1081</b>
5 metriä	<b>082F1082</b>
10 metriä	<b>082F1083</b>

**Toimimoottorit  
AB-QM DN 40-100**
**AME 435 QM**

AME 435 QM on erittäin tarkka moduloiva hammasvaihde-toimimoottori, jotka voidaan asentaa AB-QM-malliin tarkkaa hallintaa varten. Sen kalibrointitoiminto varmistaa, että toimimoottori vastaa aina täydellisesti AB-QM:n iskua. Toimimoottori sopii sekä lineaarisiin että logaritmiin järjestelmiin. AME 435 QM sopii malleihin AB-QM DN 40 - DN 100 HF.

Tyyppi	Nopeus	Syöttöjännite	Ohjaussignaali	Paluusignaali	Kotelo	Tilausnro
AME 435 QM	7,5/15 s/mm	24 V AC/DC	0–10 V, 2–10 V, 0–20 mA, 4–20 mA	0–10 V, 2–10 V	IP 54	<b>082H0171</b>

**AME 25 SU/SD**

AME 25 SU/SD on tarkka hammasvaihde-toimimoottori, jonka sisäänrakennettu jousi sulkee venttiilin (jousi alas, SD) tai avaa venttiilin (jousi ylös, SU) toimimoottorin tehon puuttuessa. Voidaan asettaa logaritmiseen ja lineaariseen järjestelmään DIP-kytkimellä. AME 25 SU/SD sopii malleihin AB-QM DN 40 - DN 100 HF.

Tyyppi	Nopeus	Syöttöjännite	Ohjaussignaali	Paluusignaali	Kotelo	Tilausnro
AME 25 SD	15 s/mm	24 V AC	0–10 V, 2–10 V, 0–20 mA, 4–20 mA	0–10 V, 2–10 V	IP 54	<b>082H3038</b>
AME 25 SU						<b>082H3041</b>

Huomaa, että sovitin vaaditaan **003Z0694**

**Toimimoottorit  
AB-QM DN 125-150**
**AME 55 QM**

AME 55 QM ja AME 655-1 -toimimoottoreita käytetään tyyppin AB-QM DN 125 ja DN 150 paine-erosta riippumattomissa säätö- ja tasapainotusventtiileissä.

Tyyppi	Nopeus	Syöttöjännite	Ohjaussignaali	Paluusignaali	Kotelo	Tilausnro
AME 55 QM	8 s/mm	24 V AC	0–10 V, 2–10 V, 0–20 mA, 4–20 mA	0–10 V, 2–10 V	IP 54	<b>082H3078</b>

**AME 655, 655-1**

Tyyppi	Nopeus	Syöttöjännite	Ohjaussignaali	Paluusignaali	Kotelo	Tilausnro
AME 655	2/6 s/mm	24 V AC/DC	0–10 V, 2–10 V, 0–20 mA, 4–20 mA	0–10 V, 2–10 V, 0–20 mA, 4–20 mA	IP 54	<b>082G3442</b>
AME 655-1						<b>082H5010</b>

**AME 658 SU/SD-1**

AME 658 SU/SD-1 -toimimoottoria käytetään tyyppin AB-QM DN 125 ja DN 150 paine-erosta riippumattomissa säätö- ja tasapainotusventtiileissä. AME 658 SU/SU-1 on tarkka hammasvaihde-toimimoottori, jonka sisäänrakennettu jousi sulkee venttiilin (jousi alas, SD) tai avaa venttiilin (jousi ylös, SU) toimimoottorin tehon puuttuessa. Voidaan asettaa logaritmiseen ja lineaariseen järjestelmään DIP-kytkimellä.

Tyyppi	Nopeus	Syöttöjännite	Ohjaussignaali	Paluusignaali	Kotelo	Tilausnro
AME 658 SU-1	4/6 s/mm	24 V AC/DC	0–10 V, 2–10 V, 0–20 mA, 4–20 mA	0–10 V, 2–10 V, 0–20 mA, 4–20 mA	IP 54	<b>082H5012</b>
AME 658 SD-1						<b>082H5011</b>

**Toimimoottorit  
AB-QM DN 200-250**
**AME 85 QM**

AME 85 QM- ja AME 685-1 -toimimoottoria käytetään tyyppin AB-QM DN 200 ja DN 250 paine-erosta riippumattomissa säätö- ja tasapainotusventtiileissä.

Tyyppi	Nopeus	Syöttöjännite	Ohjaussignaali	Paluusignaali	Kotelo	Tilausnro
AME 85 QM	8 s/mm	24 V AC	0–10 V, 2–10 V, 0–20 mA, 4–20 mA	0–10 V, 2–10 V	IP 54	<b>082G1453</b>

**Asetus**

**DN 15-32**

Mitoitusvirtaama voidaan asettaa helposti ilman erikoistyökaluja.

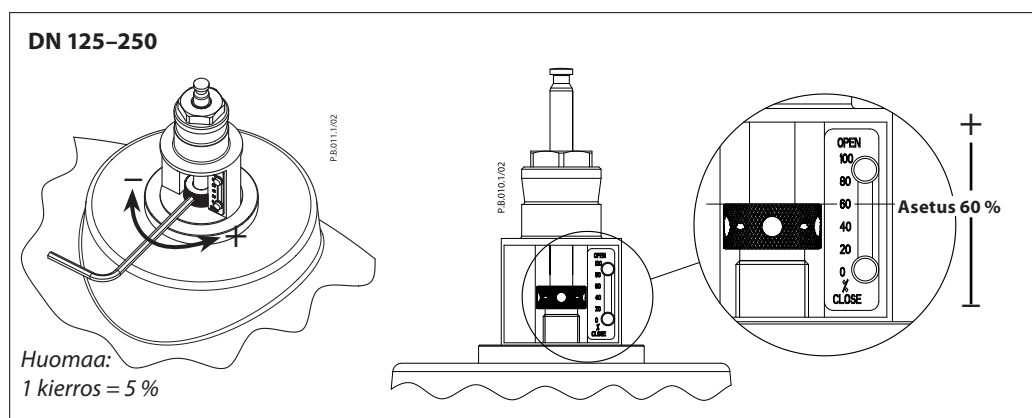
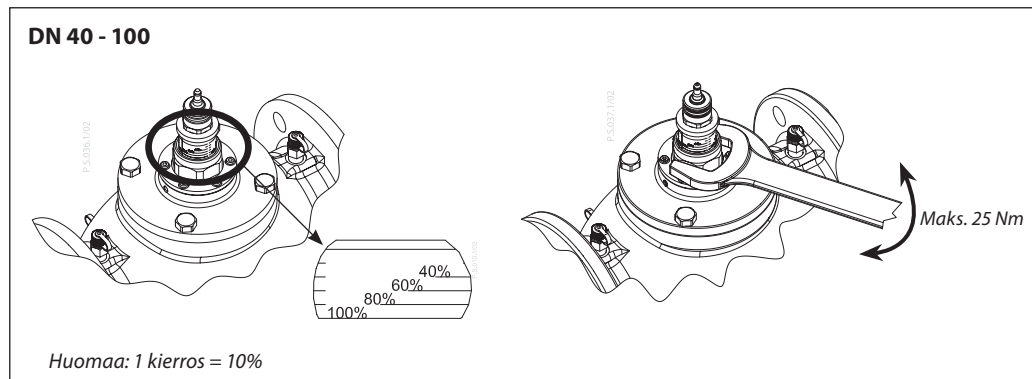
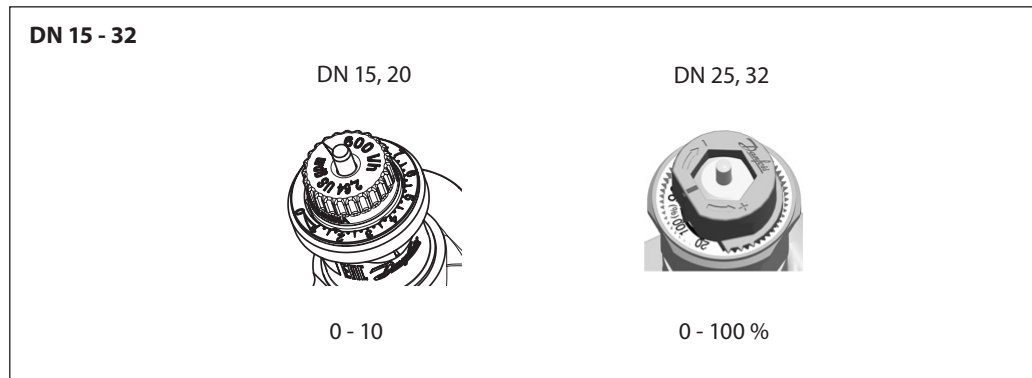
Kun haluat muuttaa asetusta (tehdasasetus on 100 % (10)), toimi seuraavasti:

1. Irrota sininen suojahattu tai asennettu toimimoottori.
2. Nosta asettelurengas (DN 25-32).

3. Käännä rengas uuden asetusarvon kohdalle (pienenee myötäpäivään).

4. Lukitse asettelurengas painamalla se takaisin paikalleen.

(DN 25-32) asetusasteikko osoittaa arvot 100 % - 0 % (DN 25-32) ja 10-0 (DN 15-20). Virtaama pienenee, kun säädintä käännetään myötäpäivään ja suurenee, kun säädintä käännetään vastapäivään.



**Huolto**

**DN 15-32**

Huoltosulkutoiminnon kannalta suosittelemme asentamaan venttiilin menoputkeen.

**DN 40-100**

Huoltosulkutoiminnon kannalta venttiili voidaan asentaa meno- tai paluuputkeen.

Venttiileissä on manuaalinen sulkutoiminto, joka toimii sulkuna aina 16 baarin paineeseen asti.

**DN 125-250**

Huoltosulkutoiminnon kannalta venttiili voidaan asentaa meno- tai paluuputkeen.

Aseta venttiili sulkuasentoa varten 0 %:iin.

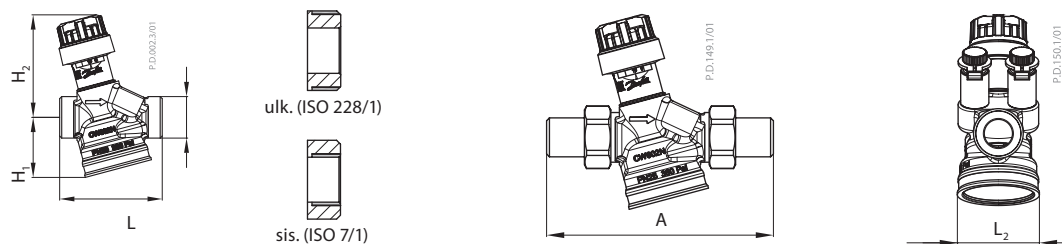
**Tarjousteksti**

Paine-erosta riippumaton tasapainotus- ja säätöventtiili lineaarisilla säätöominaisuuksilla, jotka eivät vaihtele käytettävissä olevan paineen ja asetuksen mukaan. Merkki: Danfoss AB-QM tai vastaava.

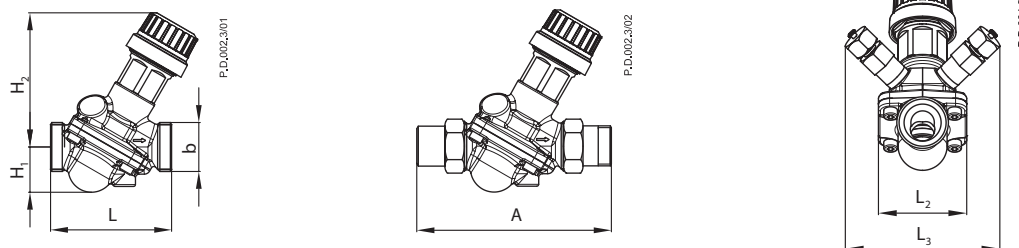
Paine-erosta riippumattoman venttiilin tulee täyttää seuraavat ominaisuudet:

- Automaattinen virtaaman rajoitus
- Säätö kalvolla tukoksien välttämiseksi
- Modulaatio alle 1 % asetusvirtauksesta, riippumatta asetuksesta
- Selkeästi venttiiliin merkitty maksimivirtaama
- Auktoriteetti 1 kaikilla asetuksilla
- Voi suorittaa sulun 16 baarin paine-erolla
- Lineaarinen säätökäyrä
- Lineaarinen asetus
- Säätösuhde 1:1 000
- Mittausnipat pumpun optimointia ja virtauksen tarkistusta varten venttiileissä DN 15–250. Saatavilla kokoluokissa DN 10–250 yhdeltä toimittajalta.
- Mahdollisuus muuttaa ominaisuudet lineaarisesta logaritmiseen kaikilla ko'illa säätämällä toimimoottorin asetuksia.
- Ei-näkyvän vuodon vuoto nopeus DN 15–DN 20 -malleille (IEC 60534-4:2007 luokka IV) käytettäessä suositeltua toimimoottoria
- Vuoto 0,05 %  $Q_{nom}$ -arvosta DN 25–DN 100 -malleille (IEC 60534-4:2007 luokka III) käytettäessä suositeltua toimimoottoria
- Vuoto 0,01 %  $Q_{nom}$ -arvosta DN 125–DN 250 -malleille (IEC 60534-4:2007 luokka IV) käytettäessä suositeltua toimimoottoria
- Virtausmittaukset (AB-QM DN 15, 20) standardin BS7350:1990 mukaisesti

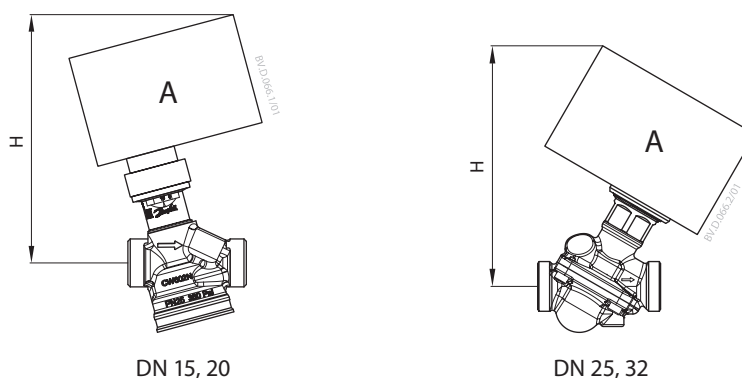
Mitat



DN	Pituus				Korkeus		Kierre	Hitsaus	L <sub>2</sub> (mm)
	ulkoinen		sisäinen		H <sub>1</sub>	H <sub>2</sub>	A		
	L (mm)	b	L (mm)	b	(mm)				
15	65	G ¾A	75	Rp ½	38,2	65,2	120	139	42,6
20	82	G 1A	85	Rp ¾	43,9	67,2	143	166	49,4

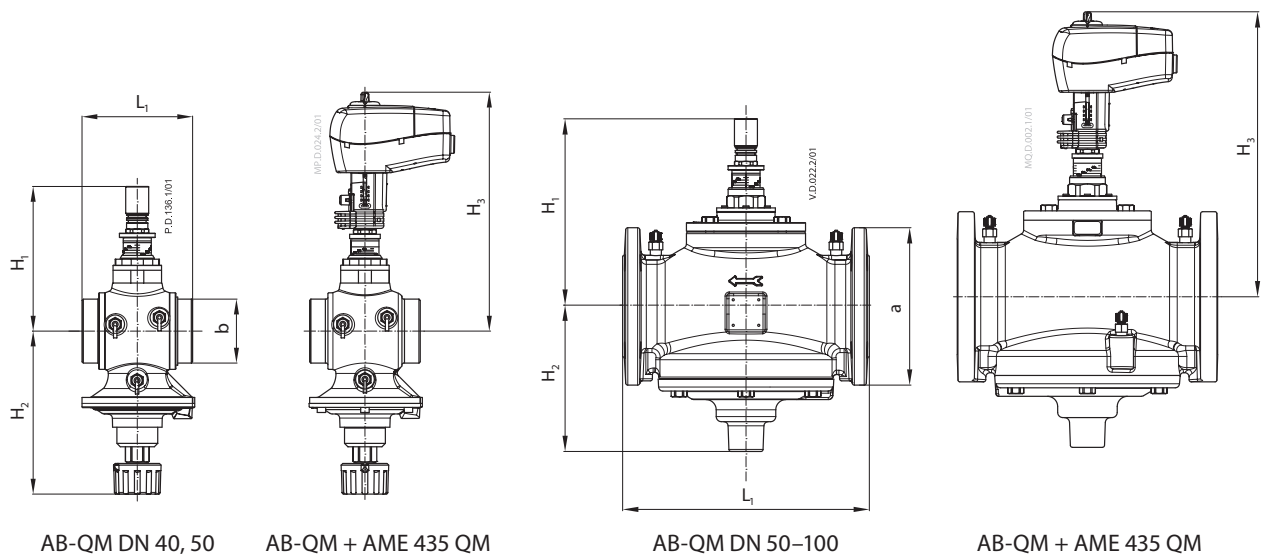


DN	Pituus		Korkeus		Kierre	Hitsaus	L <sub>2</sub>	L <sub>3</sub>
	L (mm)	b	H <sub>1</sub>	H <sub>2</sub>	A			
			(mm)			(mm)		
25	104	G 1 ¼	39,2	82,6	174	188	71	79
32	130	G 1 ½	48,7	93,8	207	214	90	79



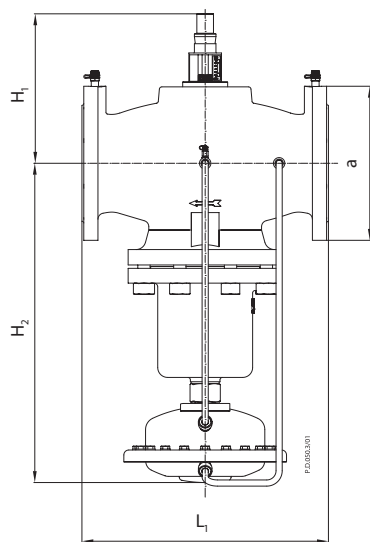
DN	TWA-Q	ABNM	AME/AMV 110NL, 120 NL, AMI 140	NovoCon S	AME 13 SU	Venttiilin paino (kg)	
	H (mm)						ulkoinen
15	110,8	97,8	131,3	130,1	210,7	0,56	0,59
20	112	99	132,5	131,3	212,1	0,75	0,73
25	117	124	155	153	233,9	1,45	
32	128	136	166	164	245	2,21	

Mitat (jatkuu)

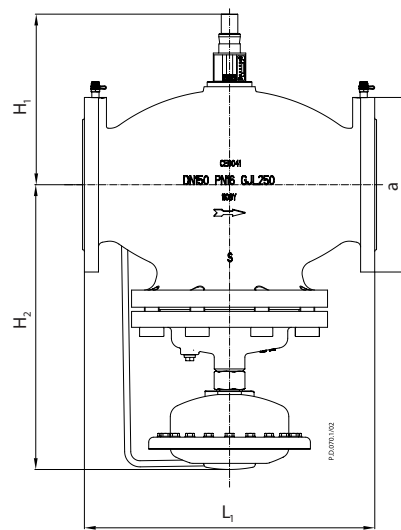


DN	L <sub>1</sub>	H <sub>1</sub>	H <sub>2</sub>	H <sub>3</sub>	b (ISO 228/1)	Paino (kg)
	mm					
40	110	170	174	280	G 2	6,9
50	130	170	174	280	G 2 ½	7,8

DN	L <sub>1</sub>	H <sub>1</sub>	H <sub>2</sub>	H <sub>3</sub>	a (EN 1092-2)	Paino (kg)
	mm					
50	230	170	174	280	165	14,2
65	290	220	172	330	185	38,0
80	310	225	177	335	200	45,0
100	350	240	187	350	220	57,0



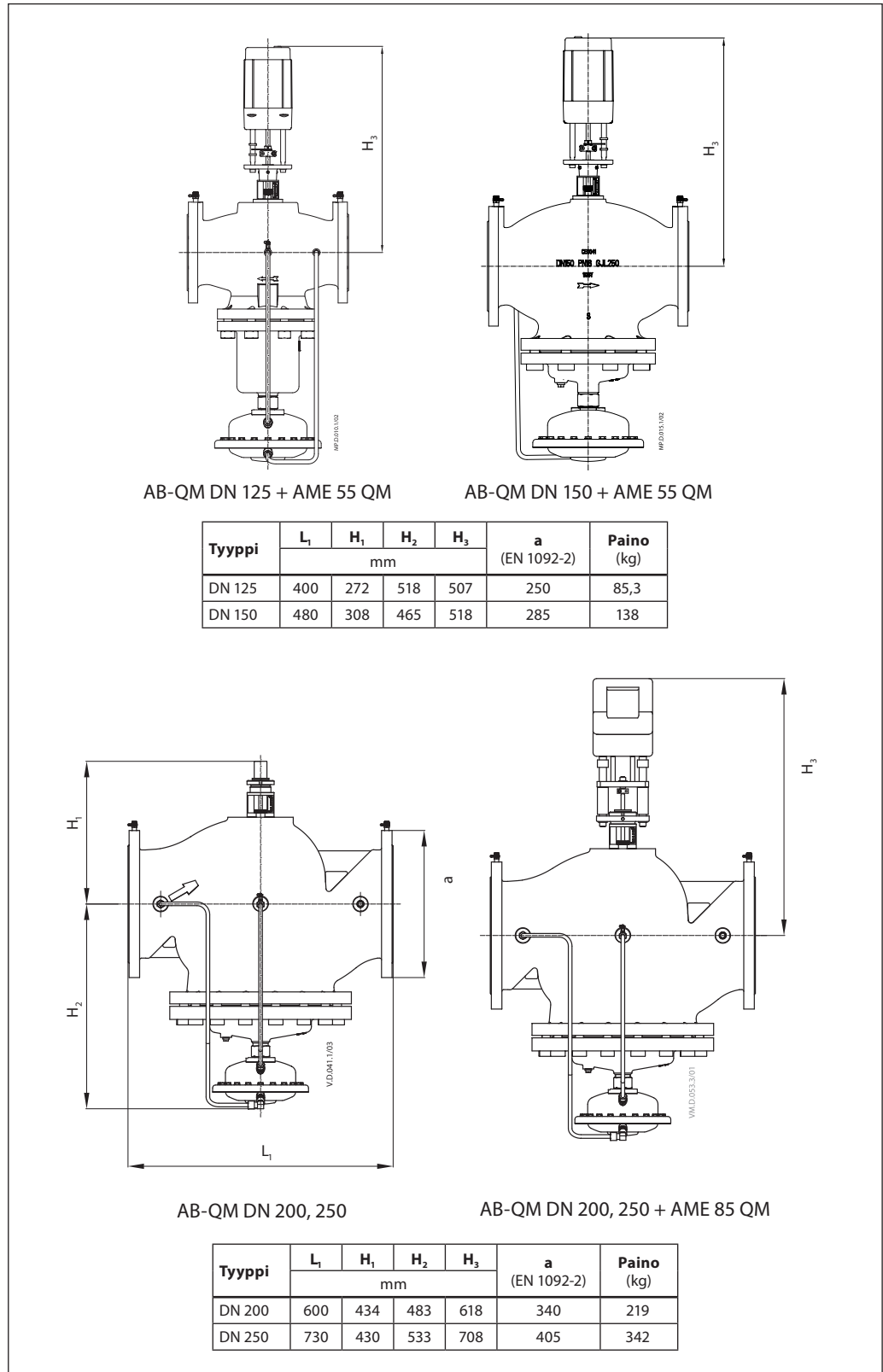
AB-QM DN 125



AB-QM DN 150

DN	L <sub>1</sub>	H <sub>1</sub>	H <sub>2</sub>	a (EN 1092-2)	Paino (kg)
	mm				
125	400	272	518	250	85,3
150	480	308	465	285	138

Mitat (jatkuu)



**OY Danfoss AB**

Danfoss Lämpö • lampo.danfoss.fi • +358 0207 569 220 • Sähköposti: asiakaspalvelu.fi@danfoss.com

Danfoss ei vastaa luetteloissa, esitteissä tai muissa painotuotteissa mahdollisesti esiintyvistä virheistä. Danfoss pitää itselleen oikeuden tehdä ennalta ilmoittamatta tuotteisiinsa muutoksia, myös jo tilattuihin, mikäli tämä voi tapahtua muuttamatta jo sovitun suoritusarvoa. Kaikki tässä materiaalissa esiintyvät tavamerkit ovat asianomaisten yritysten omaisuutta. Danfoss ja kaikki Danfoss logot ovat Danfoss A/S:n tavamerkkejä. Kaikki oikeudet pidätetään.