

Tekninen esite

Kertasäateinen linjasäätöventtiili LENO™ MSV-BD

Tuotekuvaus

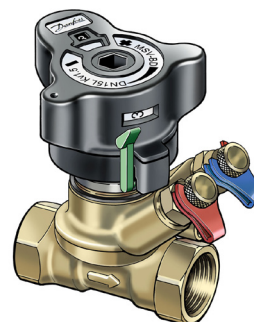
LENO™ MSV-BD on valikoima manuaalisia venttiilejä virtauksen tasapainottamiseen lämmitys- ja jäähdytysjärjestelmissä.

LENO™ MSV-BD on yhdistetty säätö- ja sulkuventtiili, jolla on useita ainutlaatuisia ominaisuuksia:

- Irrotettava käyttöpyörä helpottaa asennusta.
- 360 astetta pyörivä mittausasema mahdollistaa kätevän mittauksen ja tyhjennyksen.
- Numeerinen asetusasteikko on tarkasteltavissa entistä useammista kulmista.
- Asetus on helppo lukita.
- Sisäänrakennetut testitulpat halkaisijaltaan 3 mm:n neuloille.
- Tyhjennysliitântä, jossa on erillinen tyhjennysventtiilin tulo- ja lähtöpuolella.
- Avaaminen ja sulkeminen mahdollista kuusiokoloavaimella.
- Venttiilissä on avauksen ja sulun väri-ilmaisin.

LENO™ MSV-BD -venttiiliä suositellaan käytettäväksi vakiovirtausjärjestelmissä. Venttiili voidaan asentaa joko meno- tai paluupuolelle.

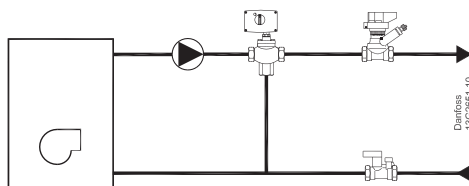
DN 15- ja DN 20 -venttiileitä on saatavana sekä sisä- että ulkokierteisenä. Muun kokoisissa venttiileissä on sisäkierre.



Danfoss PFM 1000/PMF 100 -mittauslaitteiden muistissa on venttiilitiedot LENO™ MSV-BD -venttiileille.

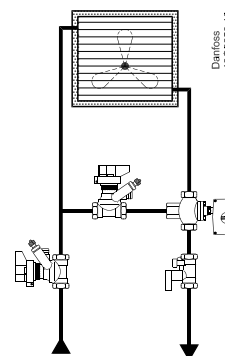
Käyttötarkoitus

Omakotitalojen boilerit, lämmönjakokeskukset tai lämpöpumput



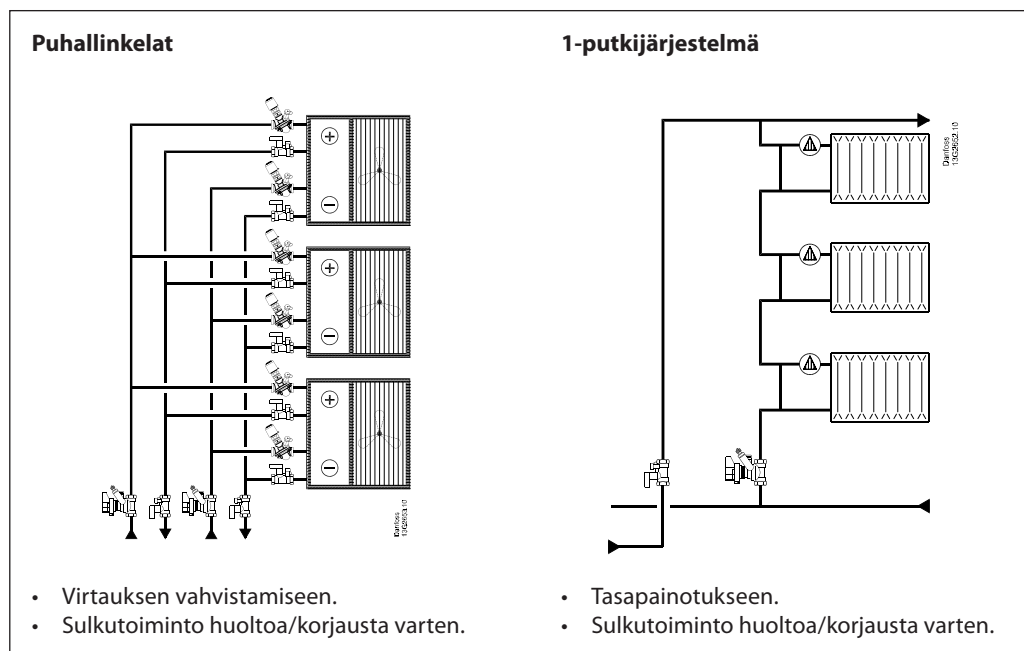
- Tasapainotukseen.
- Sulkutoiminto huoltoa/korjausta varten.

Ilmankäsittely-yksikkö



- Jatkuvaan virtaukseen.
- Tasapainotukseen.
- Sulkutoiminto huoltoa/korjausta varten.

Käyttötarkoitus



LÄMPIMÄN KÄYTTÖVEDEN JÄRJESTELMÄT: Paikallisen lainsäädännön määräyksistä riippuen sitä voidaan käyttää lämpimän käyttöveden sovelluksissa.

Tilaaminen

Sisäkierteinen LENO™ MSV-BD -venttiili

Tyyppi	Materiaali	Mitat (mm)	k_{vs} (m ³ /h)	KytKentä	Määrä	Tilausnumero
	DZRMessinki ¹⁾	DN 15 LF	2.5	½"	1	003Z4000
		DN 15	3.0	½"	1	003Z4001
		DN 20	6.0	¾"	1	003Z4002
		DN 25	9.5	1"	1	003Z4003
		DN 32	18	1¼"	1	003Z4004
		DN 40	26	1½"	1	003Z4005
		DN 50	40	2"	1	003Z4006

Ulkokierteinen LENO™ MSV-BD -venttiili

Type Tyyppi	Materiaali	Mitat (mm)	k_{vs} (m ³ /h)	KytKentä	Tilausnumero
	DZRMessinki ¹⁾	DN 15 LF	2.5	G ¾ A ²⁾	003Z4100
		DN 15	3.0	G ¾ A ²⁾	003Z4101
		DN 20	6.0	G 1 A	003Z4102

LENO™ MSV-BD/S -sarjaratkaisu

Tyyppi	Materiaali	Mitat (mm)	k_{vs} (m ³ /h)	Tyhjennyksen virtaus ³⁾ (l/h)	KytKentä	Tilausnumero
	DZRMessinki ¹⁾	DN 15	3.0	281	½"	003Z4051
		DN 20	6.0	277	¾"	003Z4052
		DN 25	9.5	316	1"	003Z4053
		DN 32	18	305	1¼"	003Z4054
		DN 40	26	208	1½"	003Z4055
		DN 50	40	308	2"	003Z4056

¹⁾ Korroosionkestävää messinkiä

²⁾ Eurocone DIN V 3838

³⁾ Tyhjennyksen virtaus mitataan yhden baarin staattisella paineella ja 0,1 baarin differentiaalipaineella.

Tarvikkeet

Tarvikkeet

Tyyppi	Tilausnumero
Vakiotestitulpat, 2 kpl	003Z4662
Mittaustestitulpat, 53 mm, punainen ja sininen	003Z3946
Käyttökahva	003Z4652
Tyhjennysliitäntä, 1/2" kierre	003Z4096
Tyhjennysliitäntä, 3/4" kierre	003Z4097
Virtauksen mittalaite PFM 1000 (10 bar)	003Z8260
Virtauksen mittalaite PFM 1000 (20 bar)	003Z8261
Nimilaput ja -liuskat, 10 kpl	003Z4660
MSV-BD-eriste, DN 15	003Z4781
MSV-BD-eriste, DN 20	003Z4782
MSV-BD-eriste, DN 25	003Z4783
MSV-BD-eriste, DN 32	003Z4784
MSV-BD-eriste, DN 40	003Z4785
MSV-BD-eriste, DN 50	003Z4786

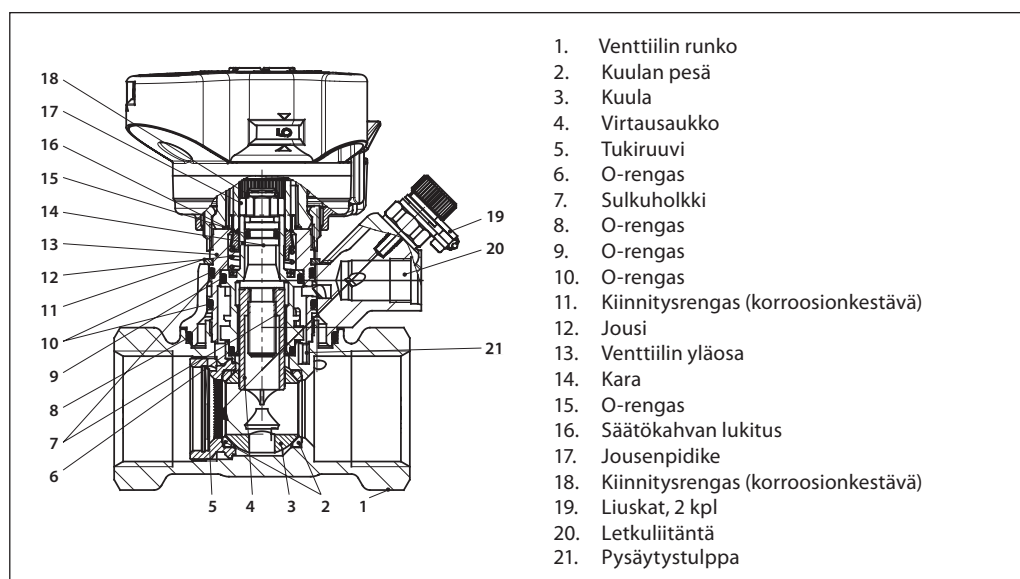
Puserrusliittimet ulkokierteisiin venttiileihin

Putki (mm)	Venttiilin kierre	PEX-liittimet, tilausno	Alupex-liittimet, tilausno
12 x 1.1	G 3/4	013G4150	
12 x 2	G 3/4	013G4152	013G4182
13 x 2	G 3/4	013G4153	
14 x 2	G 3/4	013G4154	013G4184
15 x 1.7	G 3/4	013G4165	
15 x 2.5	G 3/4	013G4155	013G4185
16 x 1.5	G 3/4	013G4157	
16 x 2	G 3/4	013G4156	013G4186
16 x 2.25	G 3/4		013G4187
17 x 2	G 3/4	013G4162	
18 x 2	G 3/4	013G4158	013G4188
18 x 2.5	G 3/4	013G4159	
20 x 2	G 3/4	013G4160	013G4190
20 x 2.5	G 3/4	013G4161	013G4191

Puserrusliittimet ulkokierteisiin venttiileihin

Teräs-/kuperiputket	Mitat	Tilausnumero
	G 3/4 x 15	013G4125
	G 3/4 x 16	013G4126
	G 3/4 x 18	013G4128
	G 1 x 18	013U0134
	G 1 x 22	013U0135

Muotoilu



Veden kanssa kosketuksiin joutuvat materiaalit ja osat

Venttiilin runko	DZR-messinki
O-renkaat	EPDM
Kuula	Messinki-/kromipäällystetty
Kuulan tiiviste	Teflon

Tekniset tiedot

Maksimityöpaine, staattinen	20 baaria
Staattinen testipaine	30 baaria
Suurin sallittu differentiaalipaine venttiilissä	2.5 bar (250 kPa)
Maks. virtauslämpötila	120 °C
Minimilämpötila	-20 °C
Jäähdytysnesteeet	Eteeniglykoli/propeeniglykoli ja HYCOOL (enintään 30 %)

Kiinnitys

Ennen venttiilin asennusta asentajan täytyy varmistaa, että putkisto on puhdas ja että

1. venttiiliä voidaan kääntää 360 astetta (kierteistä putkea käytettäessä)
2. venttiili asennetaan virtaussuunnan nuolen mukaisesti.

Kahvan irrottaminen

1. Määritä kahvan asetukseksi 0.0.
2. Vapauta asetuslukko (vihreä).
3. Kierrä liitosmutteri auki.

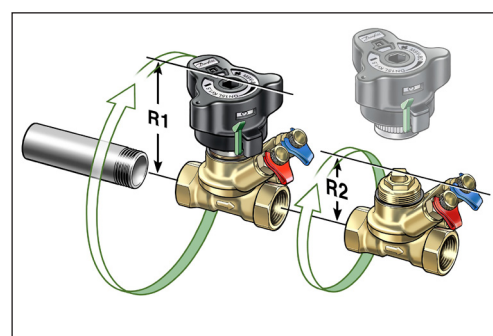
Kahvan kalibrointi

Varmista ennen uudelleenasennusta, että kahvan asetuksena on 0.0.

Ulkokierteiset DN 15-20 -venttiilit:

Danfossilla on kattava valikoima puristusliittimiä teräs-, kupari- ja PEX-putkille. klemmefittings til stål-, kobber- og PEX-rør.

DN	R1/R2 (mm)
15	86/67
20	89/69
25	91/71
32	118/84
40	118/84
50	124/90

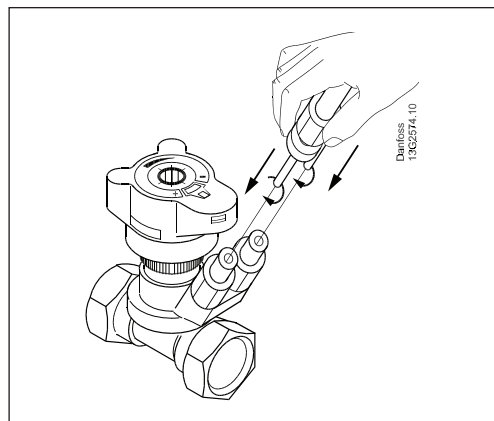
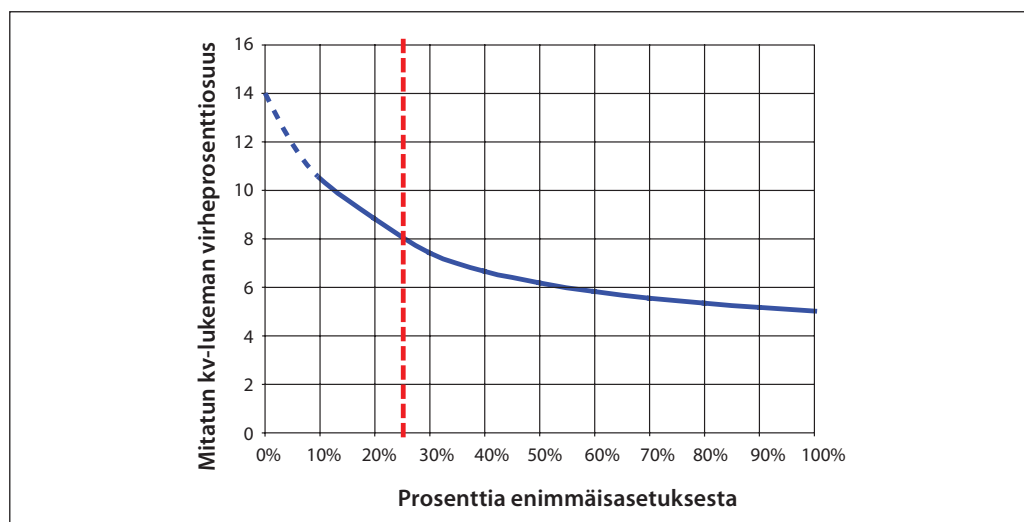


Mittaus

LENO™ MSV-BD -venttiilin läpi kulkeva virtaus voidaan mitata Danfoss PFM 1000 -mittalaitteella tai muiden valmistajien mittalaitteilla. LENO™ MSV-BD -venttiilin mukana toimitetaan kaksi testitulppaa halkaisijaltaan 3 mm:n neuloille. Kaksoispidikkeen ansiosta molemmat neulat voidaan kytkeä samaan aikaan.

Virtausmittaus:

1. Valitse virtauksen mittaus.
2. Valitse venttiilimerkki.
3. Valitse venttiilin tyyppi ja koko.
4. Määritä esiasetus.
5. Kytke laite venttiiliin.
6. Kalibroi staattinen paine.
7. Mittaa virtaus.


Mittaustarkkuus


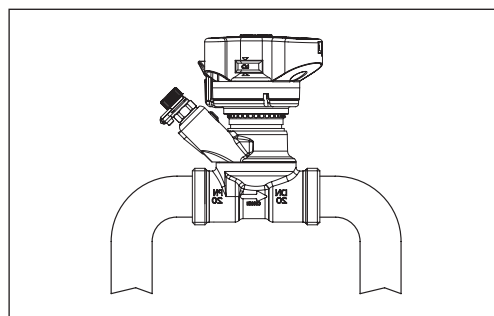
LENO™ MSV-BD on erittäin tarkka, koska siinä on erilliset esiasetus- ja sulkutoiminnot.

Venttiili voidaan asentaa mihin tahansa järjestelmän osaan (kiinni T-kappaleisiin, kulmiin, pumppuihin jne.), koska turbulenssi ei vaikuta siihen millään asetuksella tai asennuksella.

Punainen viiva tarkoittaa 25 prosenttia enimmäisvirtauksesta.

Standardin BS7350:1990 mukaan virtausnopeuksien on oltava seuraavien arvojen mukaiset:

- ± 18 % venttiilin ollessa 25 % auki
- ± 10 % venttiilin ollessa täysin auki


Kv-signaali

Kv-signaaleja käytetään muiden kuin Danfossin mittauslaitteille. Danfoss PFM 1000 -laitteen muistissa on valmiina kaikki tiedot, ja laitteet käyttävät seuraavaa kaavaa:

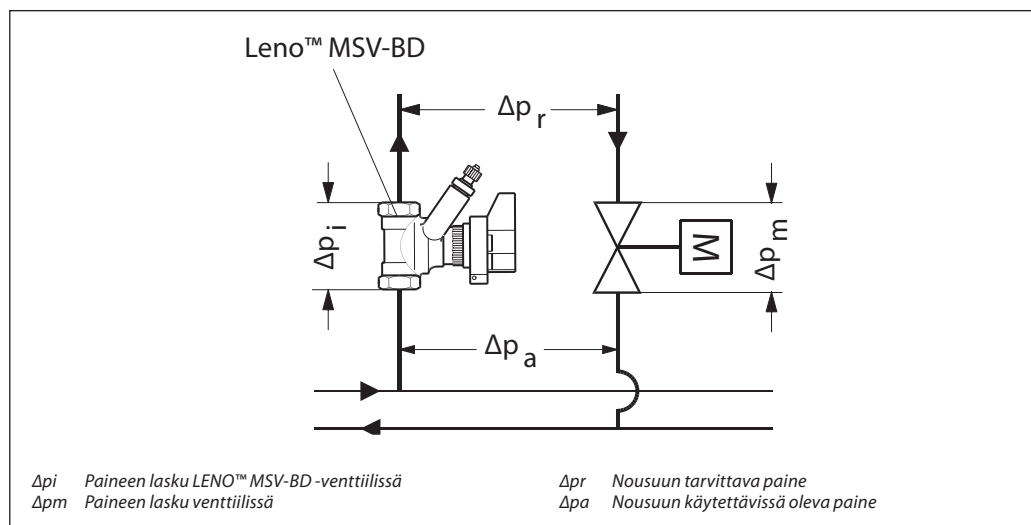
$$\Delta P_{val} = \Delta P_{sig} \left(\frac{k_{v-sig}}{k_{v-val}} \right)^2$$

Testitulppien Δp (kv-sig) ja venttiilin Δp (kv-val) ei ole sama painemittauksen häiriövaikutusten vuoksi.

Kv-signaaliarvot

Asetus	DN 15LF	DN 15	DN 20	DN 25	DN 32	DN 40	DN 50
0.0	0.07	0.10	0.12	0.34	0.51	1.05	1.75
0.1	0.08	0.11	0.16	0.44	0.73	1.20	2.01
0.2	0.09	0.12	0.20	0.53	0.92	1.36	2.25
0.3	0.11	0.13	0.26	0.61	1.10	1.55	2.47
0.4	0.12	0.14	0.32	0.67	1.26	1.74	2.69
0.5	0.13	0.16	0.38	0.73	1.43	1.95	2.91
0.6	0.15	0.19	0.45	0.79	1.60	2.17	3.12
0.7	0.16	0.21	0.53	0.84	1.78	2.40	3.35
0.8	0.17	0.24	0.60	0.90	1.97	2.64	3.58
0.9	0.19	0.26	0.67	0.95	2.18	2.88	3.82
1.0	0.20	0.29	0.74	1.01	2.39	3.13	4.07
1.1	0.21	0.32	0.82	1.08	2.62	3.39	4.33
1.2	0.23	0.34	0.89	1.14	2.87	3.64	4.60
1.3	0.25	0.37	0.96	1.22	3.12	3.90	4.89
1.4	0.27	0.40	1.03	1.29	3.38	4.16	5.18
1.5	0.30	0.44	1.09	1.37	3.64	4.43	5.49
1.6	0.32	0.47	1.16	1.46	3.92	4.69	5.80
1.7	0.35	0.51	1.23	1.55	4.19	4.96	6.13
1.8	0.37	0.54	1.30	1.65	4.48	5.24	6.46
1.9	0.40	0.58	1.38	1.75	4.76	5.51	6.80
2.0	0.43	0.61	1.45	1.85	5.05	5.80	7.14
2.1	0.46	0.65	1.53	1.96	5.35	6.08	7.49
2.2	0.49	0.69	1.61	2.07	5.65	6.38	7.84
2.3	0.52	0.73	1.69	2.18	5.96	6.68	8.19
2.4	0.56	0.77	1.78	2.29	6.27	6.99	8.55
2.5	0.59	0.80	1.87	2.41	6.60	7.30	8.91
2.6	0.62	0.85	1.97	2.53	6.94	7.63	9.27
2.7	0.66	0.89	2.07	2.65	7.29	7.98	9.64
2.8	0.69	0.93	2.17	2.77	7.67	8.33	10.00
2.9	0.73	0.97	2.29	2.89	8.06	8.70	10.37
3.0	0.76	1.01	2.40	3.01	8.48	9.08	10.74
3.1	0.80	1.04	2.52	3.13	8.92	9.48	11.11
3.2	0.83	1.08	2.65	3.25	9.38	9.90	11.49
3.3	0.87	1.12	2.78	3.37	9.87	10.33	11.88
3.4	0.90	1.16	2.91	3.49	10.38	10.79	12.27
3.5	0.94	1.20	3.05	3.62	10.91	11.26	12.67
3.6	0.97	1.25	3.19	3.74	11.46	11.74	13.09
3.7	1.01	1.30	3.33	3.87	12.02	12.25	13.51
3.8	1.06	1.35	3.47	4.00	12.58	12.77	13.95
3.9	1.10	1.41	3.61	4.13	13.12	13.30	14.41
4.0	1.14	1.47	3.75	4.26	13.64	13.85	14.88
4.1	1.18	1.53	3.89	4.39	14.12	14.41	15.38
4.2	1.23	1.59	4.02	4.53	14.52	14.98	15.89
4.3	1.27	1.66	4.15	4.68	14.84	15.55	16.44
4.4	1.31	1.73	4.28	4.82		16.13	17.00
4.5	1.35	1.81	4.40	4.98		16.69	17.59
4.6	1.39	1.91	4.52	5.13		17.25	18.21
4.7	1.43	2.00	4.62	5.29		17.80	18.86
4.8	1.47	2.08	4.72	5.46		18.32	19.54
4.9	1.51	2.16	4.82	5.64		18.80	20.24
5-0	1.54	2.23	4.90	5.81		19.25	20.97
5.1	1.60	2.30	4.97	6.00		19.65	21.73
5.2	1.66	2.36	5.04	6.19		19.98	22.51
5.3	1.72	2.41		6.38		20.24	23.30
5.4	1.79	2.46		6.57		20.41	24.12
5.5	1.87	2.50		6.77		20.48	24.94
5.6	1.93	2.54		6.96			25.76
5.7	1.99	2.57		7.15			26.58
5.8	2.04			7.34			27.38
5.9	2.09			7.52			28.16
6.0	2.14			7.69			28.90
6.1	2.18			7.85			29.59
6.2	2.22			7.98			30.21
6.3	2.26						30.74
6.4							31.17
6.5							31.47
6.6							31.61

Venttiilikoko ja esiasetus



Esimerkki

Annettu:

- Putken enimmäisvirtaus Q2.0 m³/h
- Δp_r 15 kPa
- Δp_a 45 kPa
- Δp_m 10 kPa
- Δp_i $\Delta p_a - \Delta p_r - \Delta p_m$
- $\Delta p_i = 45 \text{ kPa} - 15 \text{ kPa} - 10 \text{ kPa} = 20 \text{ kPa}$

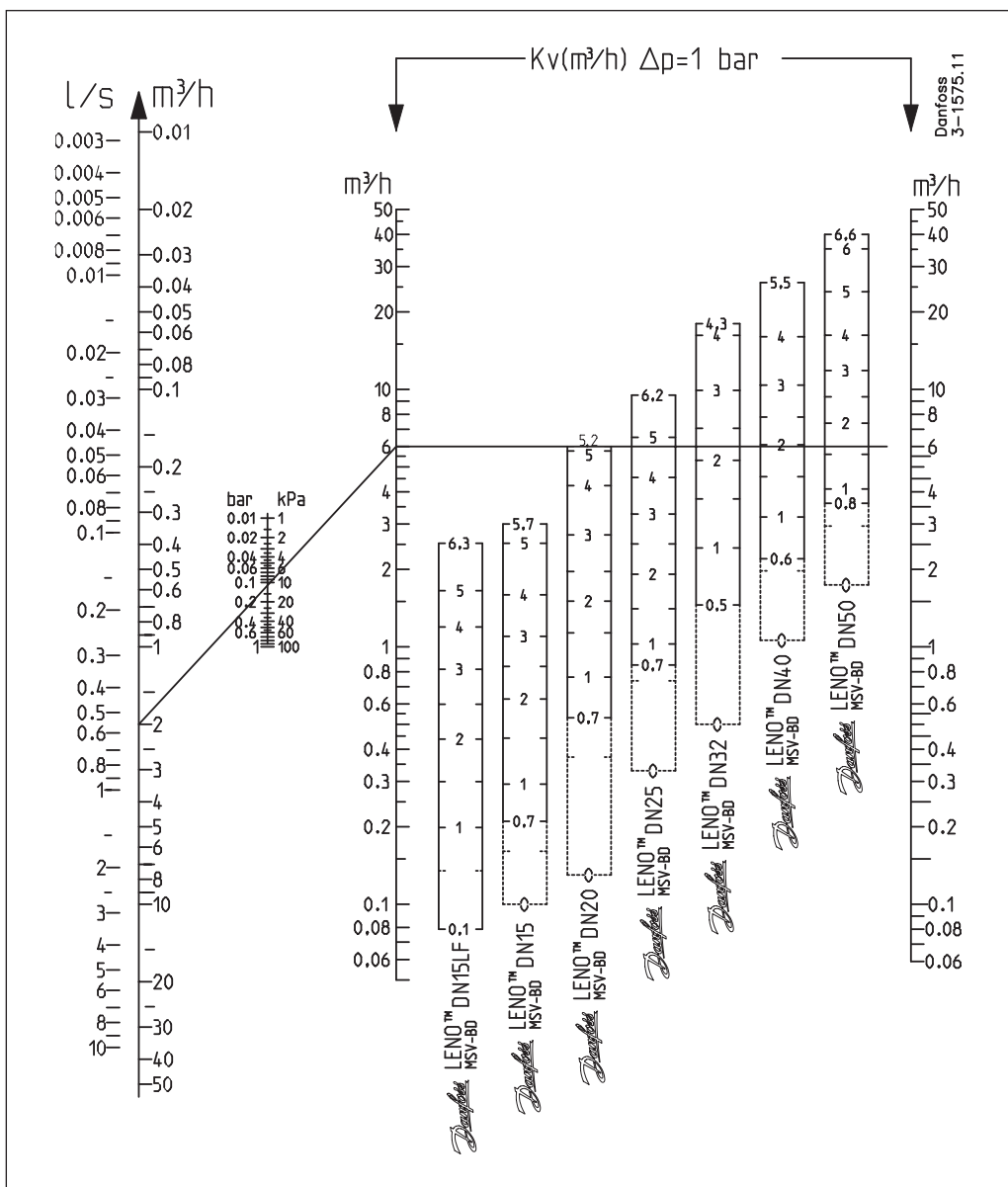
Oikea venttiilikoko ja esiasetus ilmoitetaan koko- ja virtauskaavioissa, s. 9.

Q = 2.0 m³/h and $\Delta p_i = 20 \text{ kPa}$

Asetus voidaan laskea myös seuraavan kaavan avulla:

$$k_v = \frac{Q[\text{m}^3/\text{h}]}{\sqrt{\Delta p_i[\text{bar}]}} = \frac{2.0}{\sqrt{0.20}} = 4.5 \text{ m}^3/\text{h}$$

Mitoitus



Korjauskertoimet

Väliaine: Eteeniglykoli-/propeeniglykoliosuus (enintään 30 %).

Lämpötila °C	Virtaus, m³/h						
	25	30	40	50	60	65	100
-40.0	1)	1)	1)	1)	0.89	0.88	1)
-17.8	1)	1)	0.93	0.91	0.90	0.89	0.86
4.4	0.95	0.95	0.93	0.92	0.91	0.90	0.87
26.6	0.96	0.95	0.94	0.93	0.92	0.91	0.88
48.9	0.97	0.96	0.95	0.94	0.93	0.92	0.90
71.1	0.98	0.98	0.96	0.95	0.94	0.94	0.95
93.3	1.00	0.99	0.97	0.96	0.95	0.95	0.92
115.6	2)	2)	2)	2)	2)	2)	0.94

¹⁾ Alle jäätympisteiden

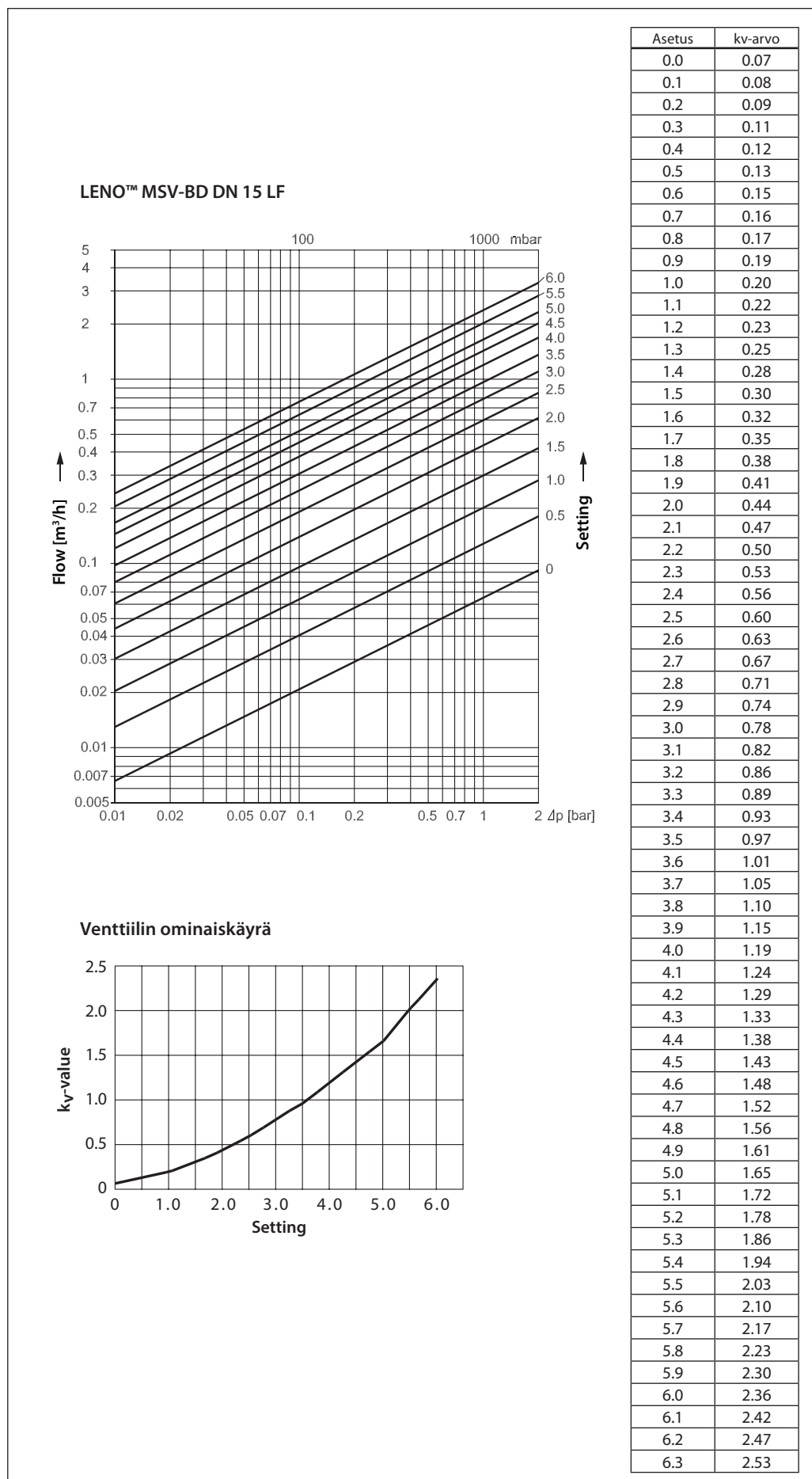
²⁾ Yli kiehumispisteiden

Esimerkki

Virtausta tarvitaan30 m³/h

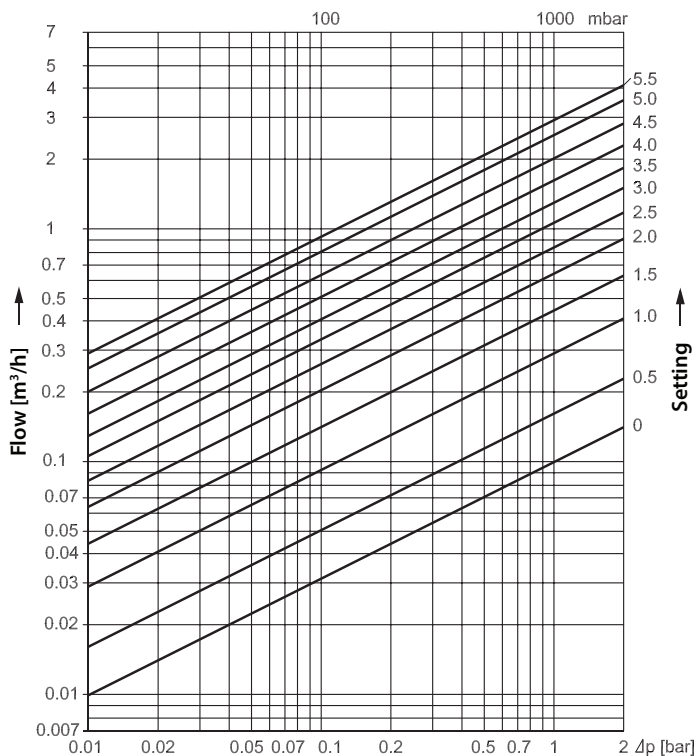
Virtaus korjauksen jälkeen 30 x 0.95 = 28 m³/h

Virtauskaaviot,
DN 15 LF



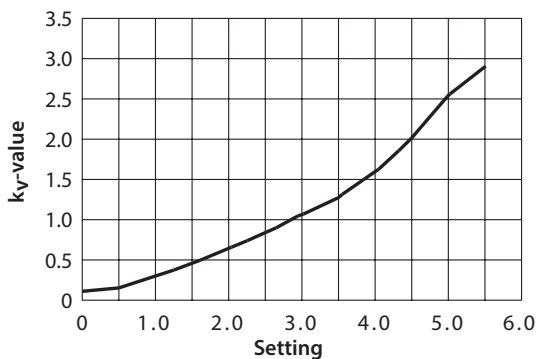
Virtauskaaviot,
DN 15

LENO™ MSV-BD DN 15

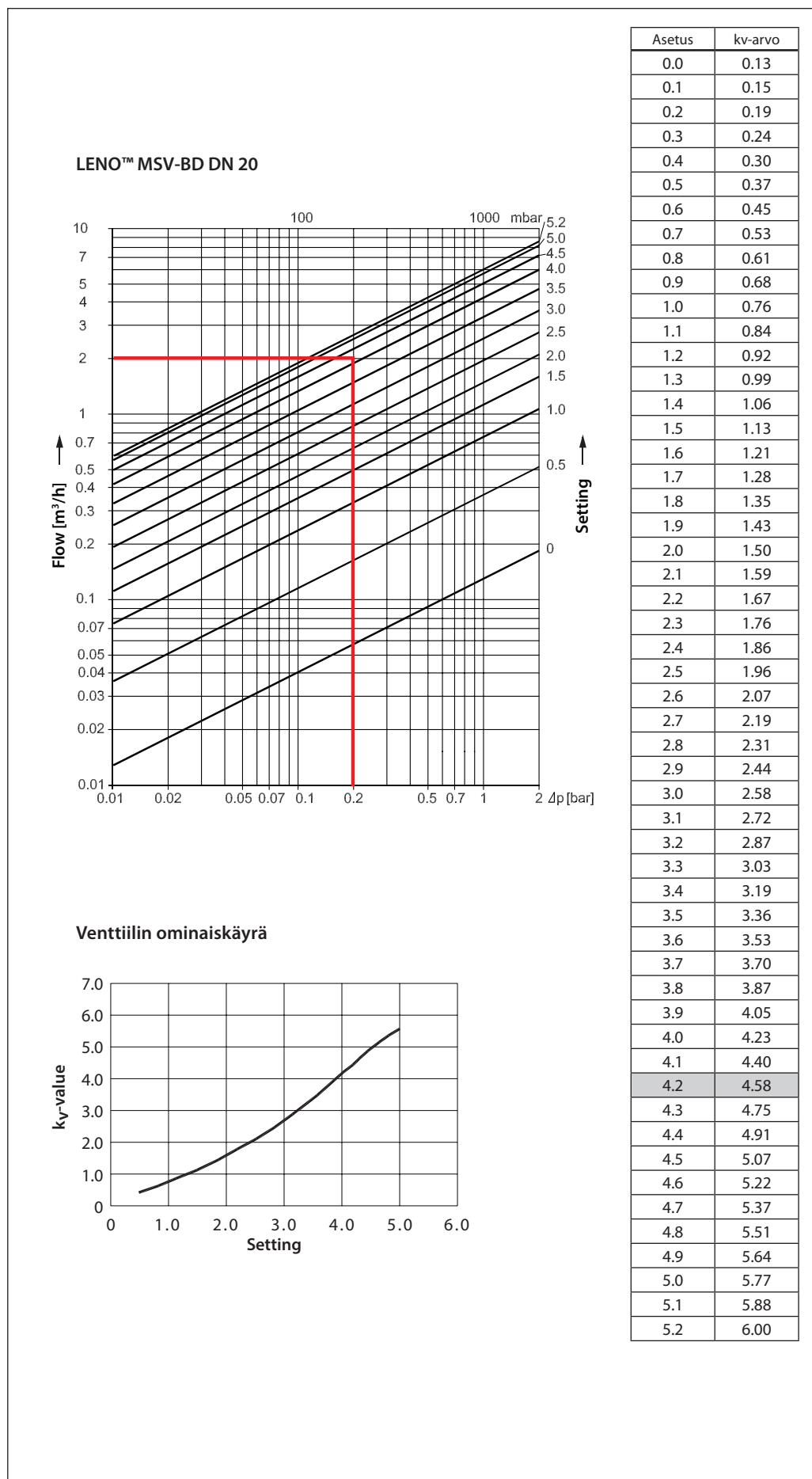


Asetus	kv-arvo
0.0	0.10
0.1	0.11
0.2	0.12
0.3	0.13
0.4	0.14
0.5	0.16
0.6	0.19
0.7	0.21
0.8	0.24
0.9	0.27
1.0	0.29
1.1	0.32
1.2	0.35
1.3	0.38
1.4	0.41
1.5	0.44
1.6	0.48
1.7	0.51
1.8	0.55
1.9	0.59
2.0	0.63
2.1	0.67
2.2	0.71
2.3	0.75
2.4	0.80
2.5	0.84
2.6	0.88
2.7	0.93
2.8	0.97
2.9	1.02
3.0	1.06
3.1	1.10
3.2	1.14
3.3	1.19
3.4	1.23
3.5	1.28
3.6	1.34
3.7	1.40
3.8	1.46
3.9	1.52
4.0	1.59
4.1	1.66
4.2	1.74
4.3	1.82
4.4	1.91
4.5	2.00
4.6	2.12
4.7	2.23
4.8	2.33
4.9	2.43
5.0	2.53
5.1	2.61
5.2	2.70
5.3	2.77
5.4	2.84
5.5	2.90
5.6	2.95
5.7	3.00

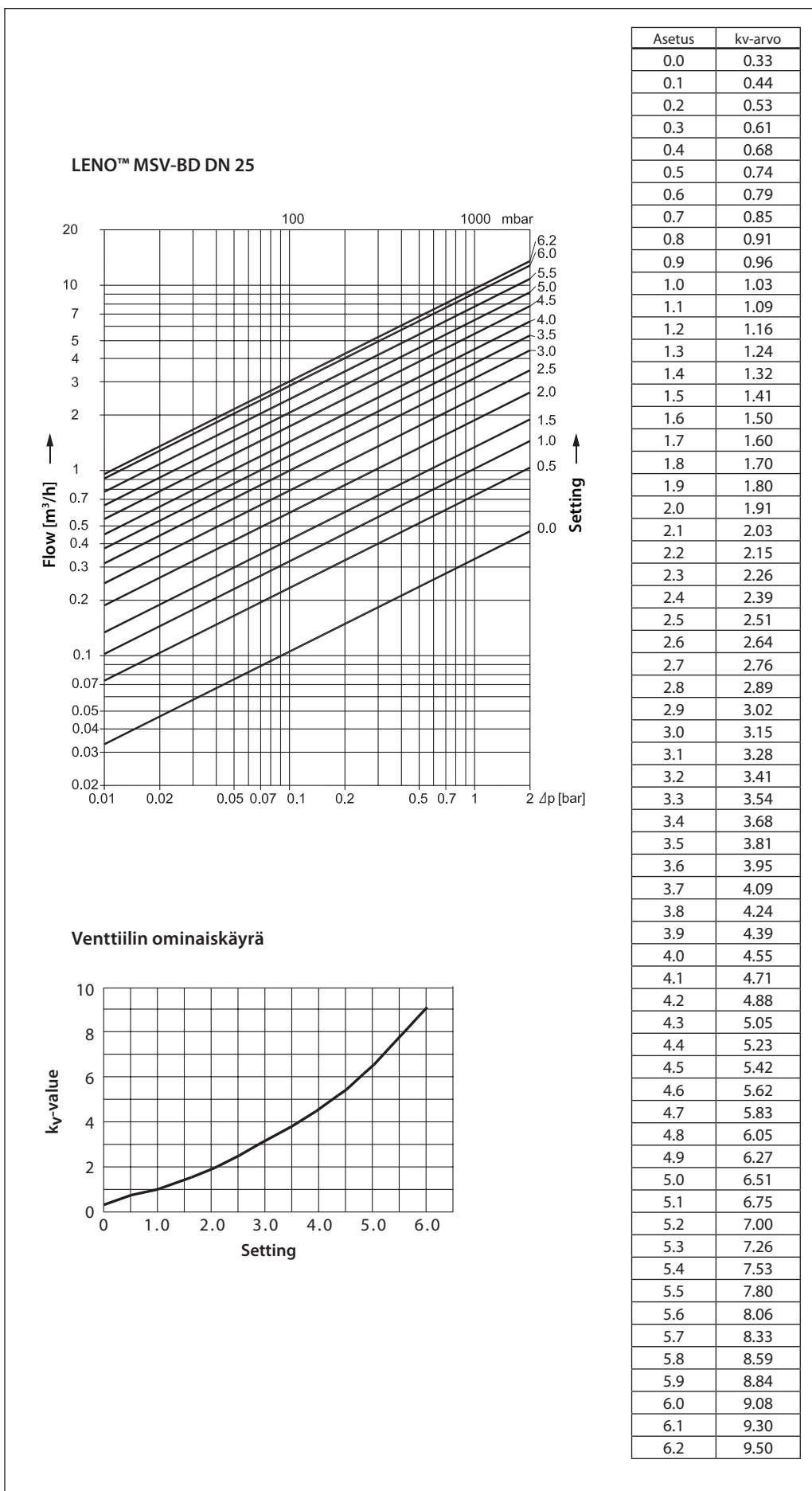
Venttiilin ominaiskäyrä



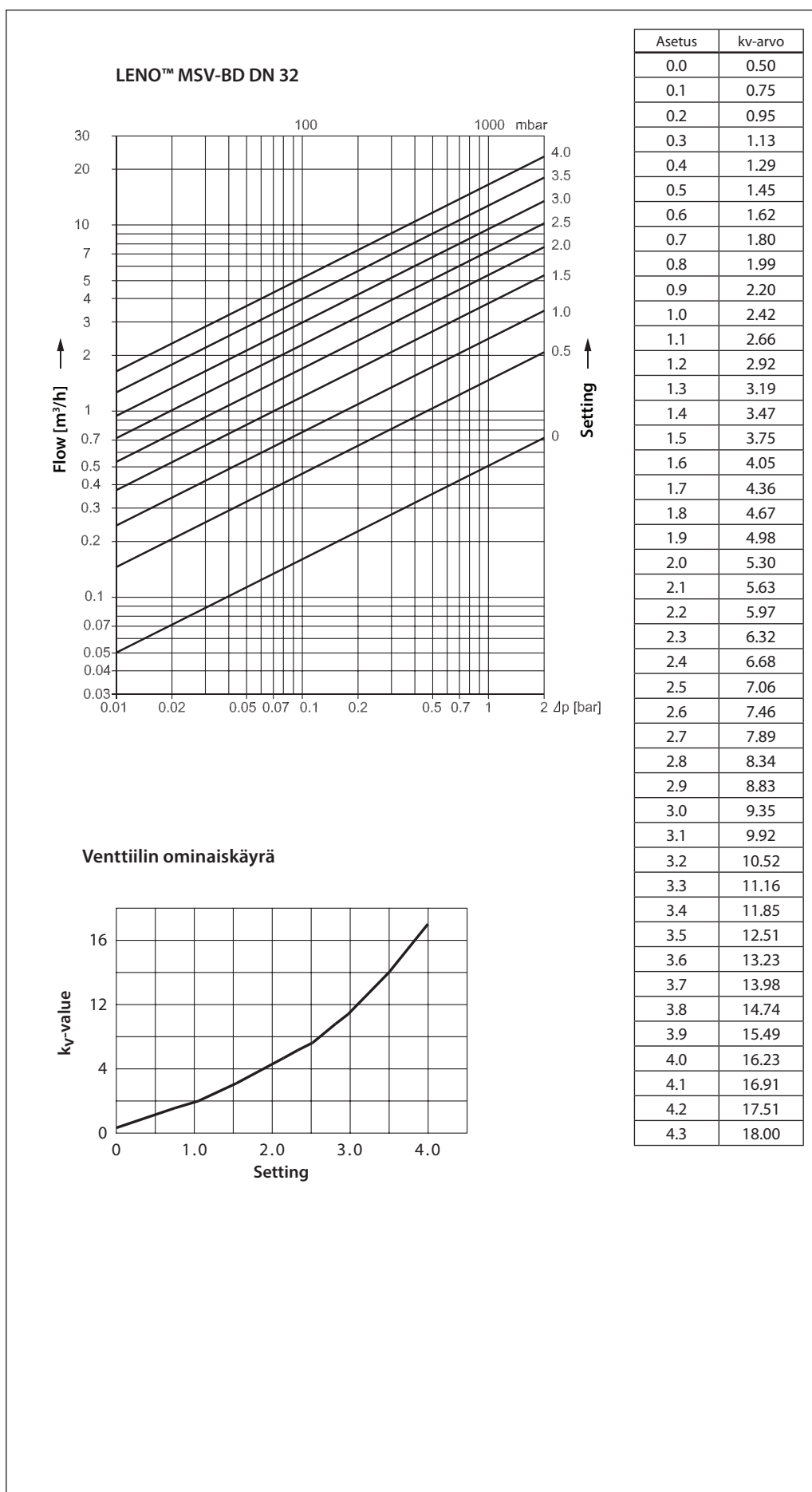
Virtauskaaviot,
DN 20



Virtauskaaviot,
DN 25

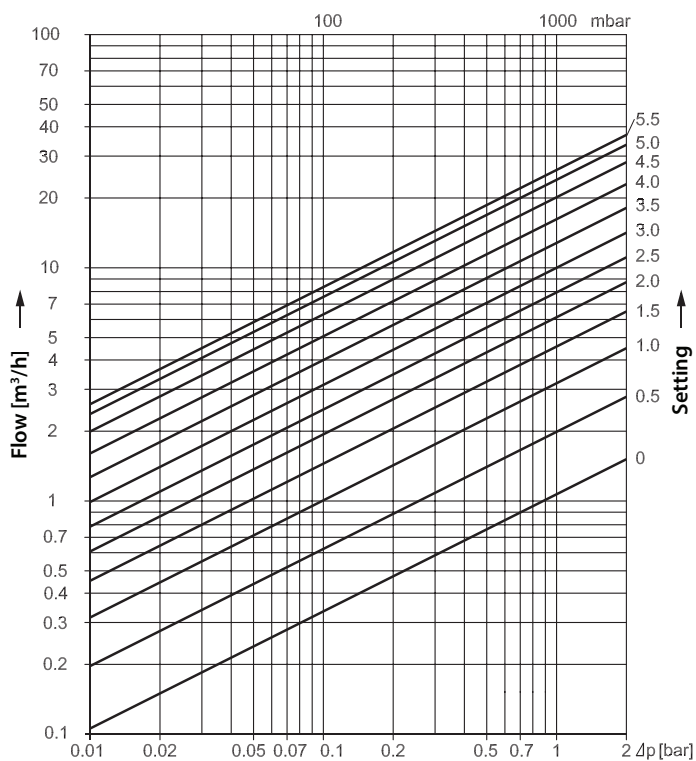


Virtauskaaviot,
DN 32



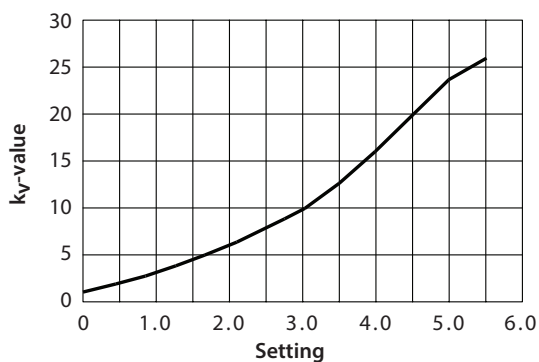
Virtauskaaviot,
DN 40

LENO™ MSV-BD DN 40

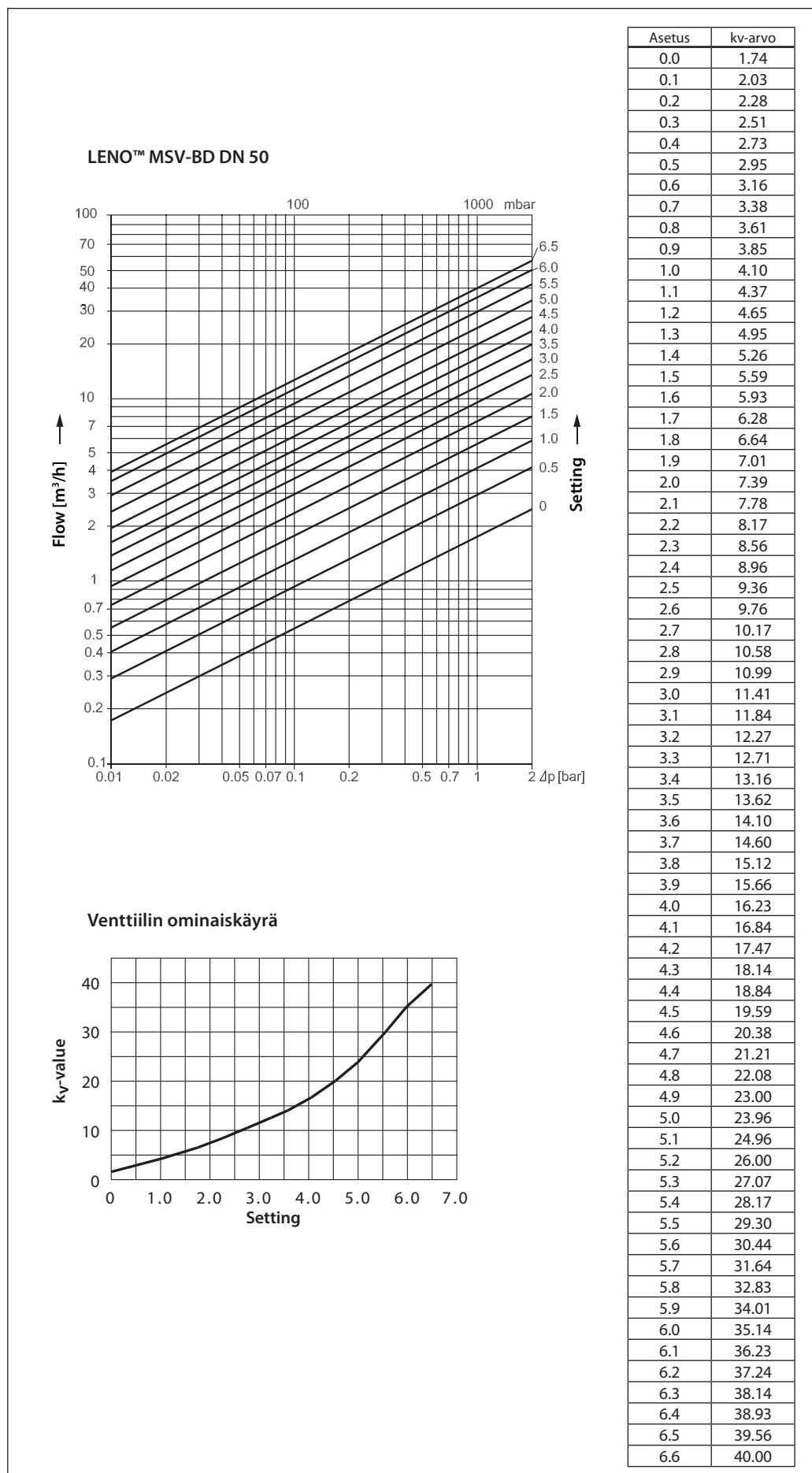


Asetus	kv-arvo
0.0	1.06
0.1	1.21
0.2	1.38
0.3	1.56
0.4	1.76
0.5	1.97
0.6	2.20
0.7	2.43
0.8	2.68
0.9	2.93
1.0	3.19
1.1	3.46
1.2	3.73
1.3	4.01
1.4	4.29
1.5	4.58
1.6	4.87
1.7	5.17
1.8	5.47
1.9	5.78
2.0	6.09
2.1	6.41
2.2	6.74
2.3	7.09
2.4	7.44
2.5	7.80
2.6	8.18
2.7	8.58
2.8	9.00
2.9	9.44
3.0	9.90
3.1	10.38
3.2	10.89
3.3	11.43
3.4	12.00
3.5	12.60
3.6	13.22
3.7	13.88
3.8	14.56
3.9	15.28
4.0	16.02
4.1	16.79
4.2	17.57
4.3	18.38
4.4	19.19
4.5	20.02
4.6	20.82
4.7	21.61
4.8	22.38
4.9	23.12
5.0	23.81
5.1	24.44
5.2	25.00
5.3	25.46
5.4	25.80
5.5	26.00

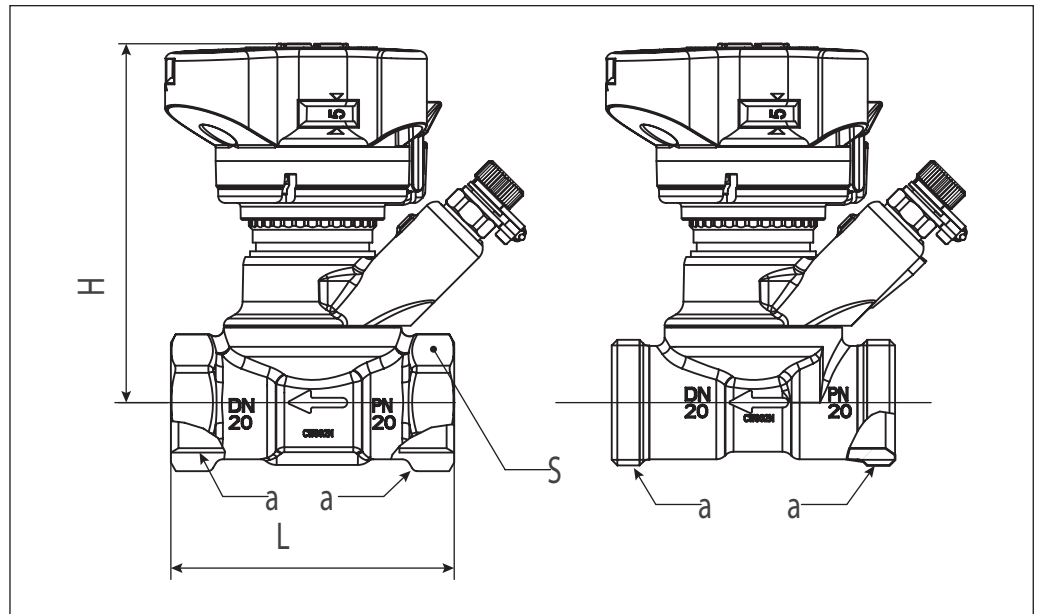
Venttiilin ominaiskäyrä



Virtauskaaviot,
DN 50



Mitat



MSV-BD	Mitat	a Kierre ISO 228-1	L (mm)	H (mm)	S (mm)
003Z4000	DN 15 LF	G ½	65	92	27
003Z4001	DN 15	G ½	65	92	27
003Z4002	DN 20	G ¾	75	95	32
003Z4003	DN 25	G 1	85	98	41
003Z4004	DN 32	G 1¼	98	121	50
003Z4005	DN 40	G 1½	100	125	55
003Z4006	DN 50	G 2	130	129	67
003Z4100	DN 15 LF	G ¾ A	70	92	-
003Z4101	DN 15	G ¾	70	92	-
003Z4102	DN 20	G 1 A	75	95	-

Erityisominaisuudet

LENO™ MSV-BD -venttiiliä voidaan käyttää lämmitys- ja jäähdytysjärjestelmissä.

Ominaisuudet	LENO™ MSV-BD
Tasapainotus/käyttöönotto	•
Esisäätö	•
Kiinteä suutin	
Itsetiivistyvät testitulpat	•
Digitaalinen asteikko näkyy useilta puolilta	•
Sulkutoiminto (kuulaventtiili)	•
Tyhjennys/täyttö	•
Tyhjennys/täyttö venttiilin molemmilta puolilta	•
Irrotettava kahva	•
Sulkuilmaisin	•
Kuusikoloavain kuulaventtiilille	•
Rinnakkaiset testitulpat	•
360 astetta kääntyvä mittausasema (poistohana ja testitulpat)	•

Asetusarvot ovat näkyvissä venttiilin päältä ja kaikilta sivuilta. Asetus lukitaan painamalla kahva alas. Kun asetus on lukittuna, sulkutoimintoa voidaan käyttää asetuksen muuttumatta. Kahva vapautetaan vihreän vivun tai 3 mm:n kuusiokoloavaimen avulla. Asetuksen tahattoman muuttamisen estämiseksi kahva voidaan sinetöidä.

Järjestelmä voidaan tyhjentää ja täyttää palloventtiilin molemmilta puolilta.

Ulkokierteisiä venttiileitä on DN 15 ja DN 20 kokoisina, ja ne sopivat Danfossin vakio liittimiin. DN 15:ssä on standardin DIN V 3838 mukainen Eurocone-kierre.

LENO™ MSV-BD -venttiilin vuotoluokka on A standardin ISO 5208 mukaisesti, ja kuulaventtiili on 100-prosenttisen tiivis.

LENO™ MSV-BD:n mittaustarkkuus on 8 prosenttia 25 prosenttiin enimmäisasetuksesta. Tarkkuus on standardin BS7350: 1990 mukainen.

Mittauslaitteissa on oltava halkaisijaltaan 3 mm:n mittausneulat. Danfossin mittauslaitteissa PFM 1000 on kaikki tarpeelliset venttiilitiedot.

Venttiilikoot DN 15 (LF) – DN 50
 Paineluokka PN20
 Staattinen testipaine 30 bar
 Toimintalämpötila -20°C to 120°C
 Toiminta-alue 10 - 100 % kvs-arvosta

Venttiilin runko on valmistettu DZR-messingistä.
 Kuula on valmistettu kromipäällysteisestä messingistä.
 O-renkaat on valmistettu EPDM-kumista.

