

Tekninen esite

Vapaakiertoventtiilin runko, malli RA-G

Sovellus



RA-G-vapaakiertoventtiilejä käytetään pääasiassa yksiputkijärjestelmissä.

Kaikkia RA-G-venttiilejä voidaan käyttää kaikkien RA-sarjan termostaattiantureiden kanssa.

RA-G-venttiileissä on harmaa suojatulppa. Sitä ei saa käyttää laitteen manuaaliseen sulkemiseen. Saatavilla on erillinen sulkulaite (koodi 013G3300).

Läpiviennin tiivsteen painetappi on valmistettu kromiteräksestä, ja se sijaitsee voidellussa O-renkaassa. Venttiilin tiivistepakkaus voidaan vaihtaa tyhjentämättä järjestelmää.

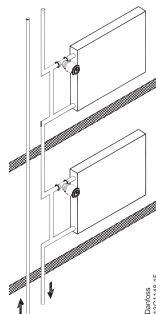
Höyrystymisen ja korroosion estämiseksi kytkennän täytyy olla VDI 2035 -säännösten mukainen. Emme suosittele käyttämään mineraaliöljyä sisältäviä nesteitä.

Hyväksytty standardin EN 215 mukaisesti

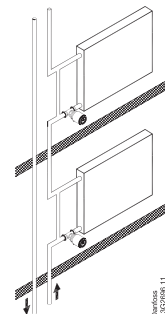


Kaikki Danfossin RA-G-vapaakiertoventtiilit valmistetaan tiukimpien vaatimusten mukaisesti, ja ne on hyväksytty eurooppalaisen standardin EN 215 mukaisesti.

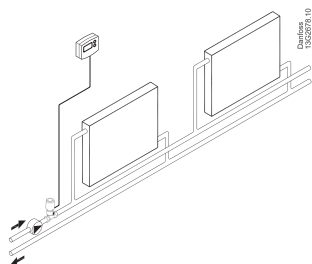
Järjestelmät



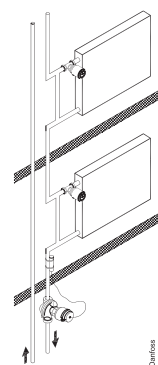
Yksiputkijärjestelmä, virtaus ylhäältä



Yksiputkijärjestelmä, virtaus alhaalta



Vyöhykesäädön ohjaus. TWA-toimilaite huonetermostaatin/ohjelmointiyksikön kanssa



Danfoss kunnostus käytettäessä AB-QM sekä AB-QT

Tilaaminen ja tekniset tiedot

Malli	Tilausnumero	Rakennus	Kytkeä ISO 7-1		k_v -arvot [m ³ /h] P-alue [K] ¹⁾²⁾					Maksimipaine			Maksimivirtauslämpötila
			Tuulo	Lähtö	0.5	1.0	1.5	2.0	k_{vs}	Käyttö	Ero ³⁾	Testi	
										bar	bar	bar	
RA-G 15	013G1676	Kulma	R _p	R ^{1/2}	0.54	1.07	1.61	2.06	4.30	16	0.20	25	120
	013G1675	Suora	R _p	R ^{1/2}	0.51	0.94	1.35	1.63	2.30				
RA-G 20	013G1678	Kulma	R _p	R ^{3/4}	0.57	1.11	1.16	2.20	5.01				
	013G1677	Suora	R _p	R ^{3/4}	0.54	1.07	1.61	2.06	3.81				
RA-G 25	013G1680	Kulma	R _p	R1	0.59	1.27	1.77	2.41	5.50				
	013G1679	Suora	R _p	R1	0.57	1.16	1.71	2.27	4.58				

¹⁾ k_v -arvo osoittaa virtauksen (Q) metreinä³/h paine-erolla 1 bar (Δp) venttiilin yli. $K_v = V : \sqrt{\Delta p}$ K_{vs} -arvot osoittavat maksimivirtauksen (Q) eli venttiili täysin auki.

²⁾ Jos RAW/RAS-C/RAS-C2/RAS-D/RAX/RAE -anturi tai irtoanturi on käytössä, P-aluetta laajennetaan kertoimella 1.6.

³⁾ Käyttöpaine = staattinen + eropaine. Määritelty maksimipaine-ero on se maksimipaine, jolla venttiilit säätävät tyydyttävästi. Kuten kaikki painetta alentavat laitteet, myös tämä järjestelmä saattaa aiheuttaa melua tietyissä virtaus-/paineolosuhteissa. Hiljaisen toiminnan varmistamiseksi suurin sallittu paine-ero on 30 - 35 kPa. Paine-eroa voidaan vähentää Danfossin eropainesäätimillä.

Tarvikkeet

Tuote	Yksiköt	Tilausnumero
Tiiviste	10 kpl	013G0290

O-rengastiiviste voidaan vaihtaa käytön aikana.

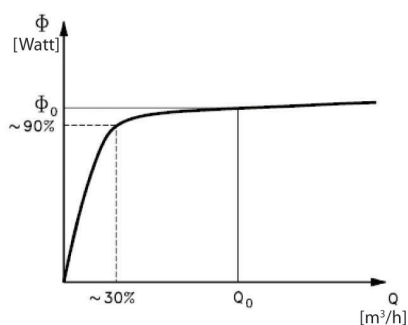
Tuote	Koko	Tilausnumero
RTD-CB-virtausrajoitin	DN 15	013L1925
RTD-CB-virtausrajoitin	DN 20	013L1926
RTD-CB-virtausrajoitin	DN 25	013L1927
RTD-BR ohituksen rajoitin	DN 15/10	013L1915
RTD-BR ohituksen rajoitin	DN 20/15	013L1916

Tuote	Koko	Tilausnumero
Venttiilin sisäosa	DN 15/20	013G1706
Venttiilin sisäosa	DN 25	013G1707

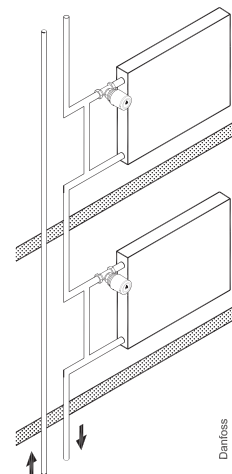
Jotta tahaton lämpösäteily patterilta voidaan välttää, suosittelemme asentamaan virtauksen rajoittimen. Lisätietoja virtauksen rajoittamisesta saa erillisestä teknisestä esitteestä.

Venttiilin sisäosa voidaan vaihtaa vain, kun järjestelmässä ei ole vettä.

RA-G ratkaisu yksiputkijärjestelmälle



Kuva 1: Patterin käyrä yksiputkiasennuksessa



Kuva 2:

Yksiputkijärjestelmän patterin alhaisen dT-arvon vuoksi lämpösäteilyn säätöalue on varsin kapea, kuten kuva 1 osoittaa. Se tarkoittaa, että yksiputkiasennuksen ylimääräinen vesi ja lisääntynyt volyyymi ei tosiasiallisesti johda lisääntynyttä lämmöntuottoa.

Kun veden määrä on 30 % edellisestä, lämmönluovutus laskee noin 10 %.

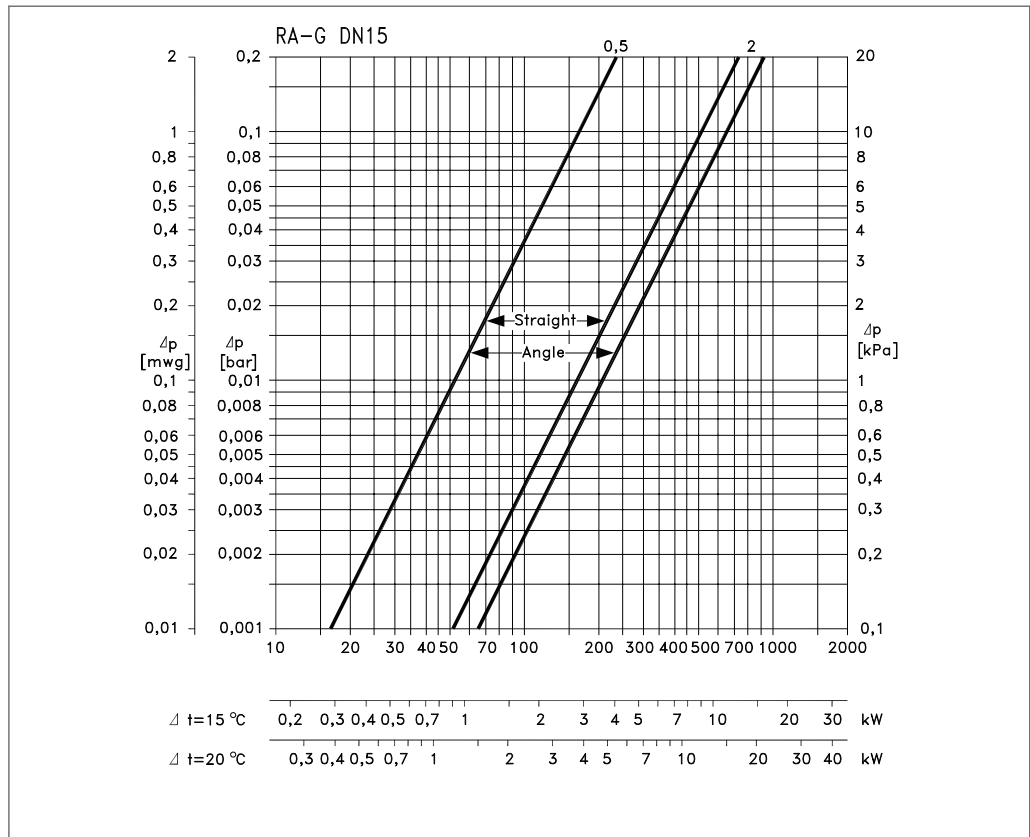
Lämmönluovutuksen lasku 10 %:lla ei aiheuta ongelmia käytännössä, koska patterin pinnat on usein ylimitoitettu.

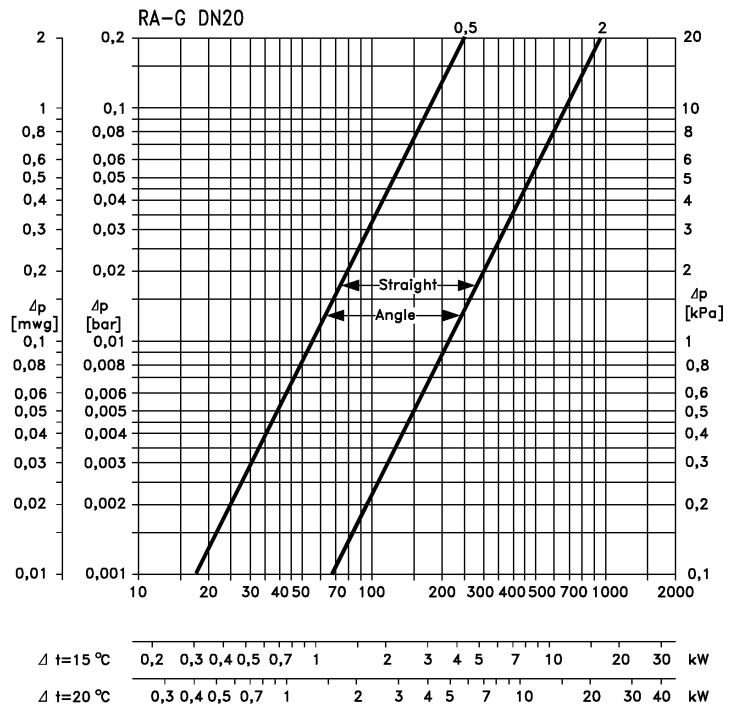
1. On käytettävä ohitusta (kuva 2). Ohitusputken koko on normaalisti yhtä kokoa pienempi kuin pääputken koko.
2. RA-G, jonka mitta on sama kuin putkistossa, asennetaan patterin tulopuolelle.

Tämän säännön mukaan virtauksen osuus patteriin voi olla jopa 30 % edellisestä määrästä RA-G-venttiilin suuren kapasiteetin ansiosta.

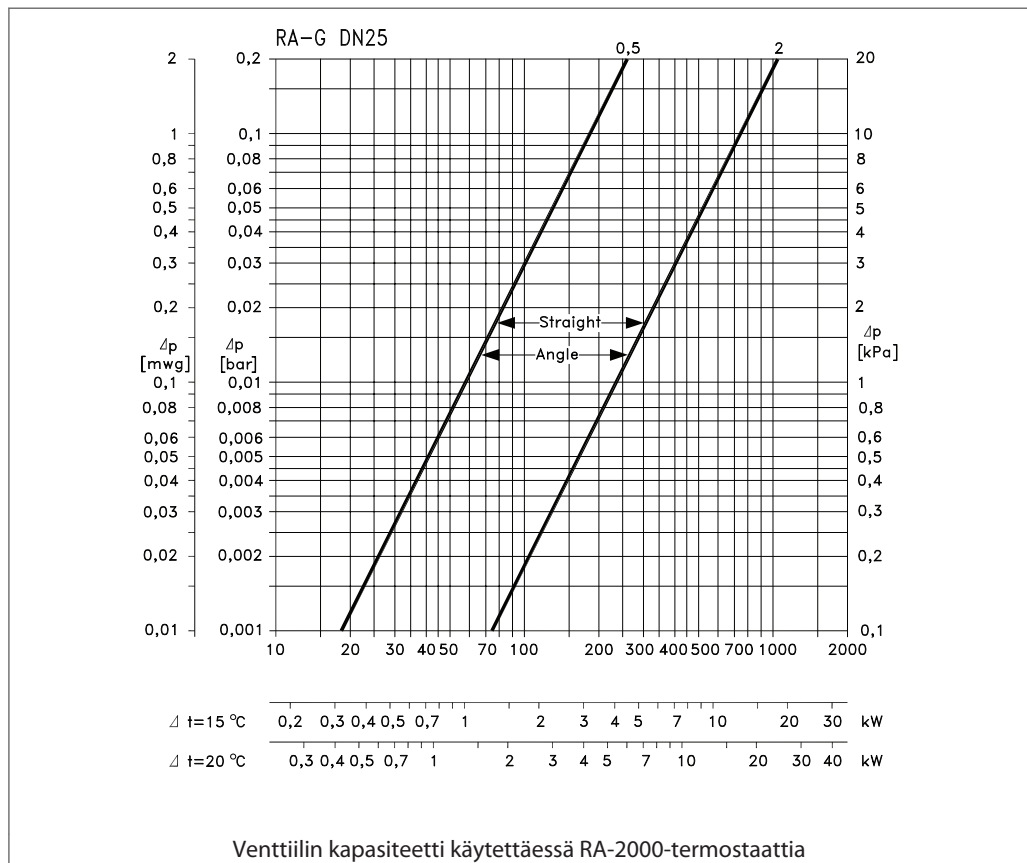
Jos ohitusputki on halkaisijaltaan saman kokoinen kuin patterin syöttöputki, suosittelemme käyttämään virtauksen rajoittimia sopivan virtauksen aikaan saamiseksi.

Kapasiteetit

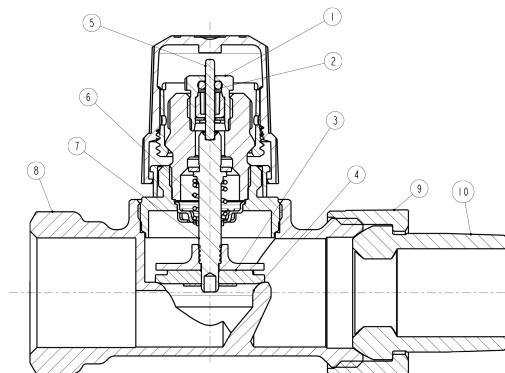




Venttiilin kapasiteetti käytettäessä RA-2000-termostaattia



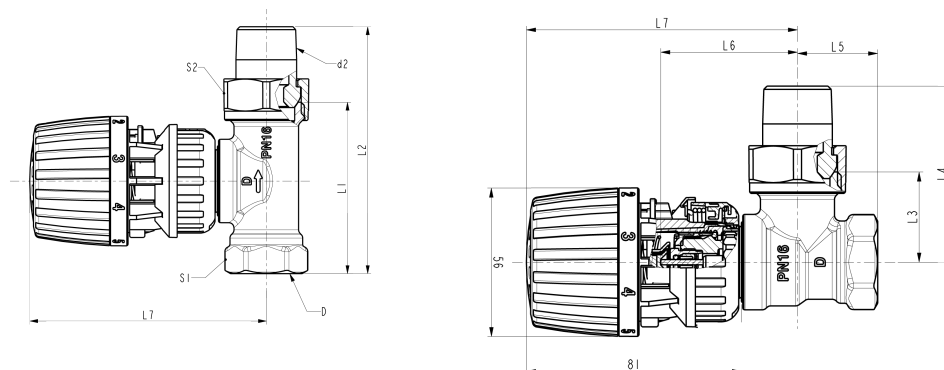
Rakenne



1. Tiiviste
2. O-renkas
3. Venttiililevy
4. Venttiilin istukka
5. Painetappi
6. Venttiilin jousi
7. Kara
8. Venttiilin runko
9. Liitosmutteri
10. Nippa

Veden kanssa kosketuksiin joutuvat materiaalit	
Venttiilin runko	Ms 58 messinki
O-rengas	EPDM-kumi
Venttiilin kartio	NBR
Painetappi	Kromiteräs
Karan ohjain	Tina-pronssi

Mitat



Malli	ISO 7-1-liitäntä			L ₁	L ₂	L ₃	L ₄	L ₅	L ₆	L ₇	Ruuviavain	
	DN	D	d ₂								S ₁	S ₂
RA-G 15	15	Rp 1/2	R 1/2	68	96	30	58	27	52	103	27	30
RA-G 20	20	Rp 3/4	R 3/4	74	106	34	66	30	54	103	32	37
RA-G 25	25	Rp 1	R1	90	126	42	78	34	57	106	41	46

Danfoss A/S
Heating Solutions
Haarupvaenget 11
8600 Silkeborg
Denmark
Phone: +45 7488 8000
Fax: +45 7488 8100
Email: heating.solutions@danfoss.com
www.heating.danfoss.com

Danfoss ei vastaa luetteloissa, esitteissä tai painotuotteissa mahdollisesti esiintyvistä virheistä. Danfoss pidättää itselleen oikeuden tehdä ennalta ilmoittamatta tuotteisiinsa muutoksia, myös jo tilattuihin, mikäli tämä voi tapahtua muuttamatta jo sovittuja suoritusarvoja. Kaikki tässä materiaalissa esiintyvät tavaramerkit ovat asianomaisten yritysten omaisuutta. Danfoss ja Danfoss logo ovat Danfoss A/S:n tavaramerkkejä. Kaikki oikeudet pidätetään.
