

LÄMMÖNSÄÄDIN SARJA CRB100

ESBE-sarjan CRB100 on huoneanturilla varustettu ohjain, jossa on integroitu moottori ja kätevä käyttöliittymä. Se on myös helppo ja nopea asentaa. Asetukset tehdään integroidulla huoneanturilla varustetulla huonenäyttöyksiköllä, joka voidaan liittää moottoriin joko johdolla (CRB110) tai langattomalla yhteydellä (CRB120).

TOIMINTA

CRB100-sarjan ohjaimen tarkoituksena on varmistaa asumismukavuus ja säästää energiaa.

Ohjaimessa on kaksi pääosaa, moottori ja huonenäyttöyksikkö.

- Modernisti muotoiltu huonenäyttöyksikkö, jossa on sisälämpötilatunnistin ja jolla säädetään kaikki asetukset, kuten päivittäinen lämpötilansäätö ja sisälämpötilan päivä- ja viikko-ohjelma.

- Moottori yhdistetään huonenäyttöyksikköön joko vaivattomasti asennettavalla langattomalla radioyhteydellä (CRB120) tai johdolla (CRB110).

Sisäänrakennetussa ajastimessa on päivä- ja viikko-ohjelma, joilla voi säätää erilliset päivä- ja yöasetukset. Vaihtoehdoisen lämpötilan käyttö vähentää energiankulutusta entisestään. Vaihtoehdoisen lämpötilan voi aktivoida myös ulkoisella lisävarusteella, esimerkiksi ESBE CRB915 -GSM-moduulilla. GSM-moduuli mahdollistaa tavoitelämpötilan muuttamisen kännykällä.

CRB114 -sarjaan on saatavana venttiilin asentoon perustuva lisäkytkimen pumppuohjaus, joka on vaivaton asentaa valmiiksi kootun ulkoisen liitäntäkotelon ansiosta.

ASENNUS

Parhaimman käyttömukavuuden varmistamiseksi huonenäyttöyksikkö on asetettava avoimeen keskeiseen tilaan suoraa auringonvaloa välttäten.

Virransyöttö 230 V:n AC-sovitimella. Mukana tulee muuntaja, 1.5 metrin johto ja seinäpistoke. Sisältää menovesianturin, jossa on 1.5 m:n johto (pidempi johto saatavilla lisävarusteena). Anturi on eristettävä huolellisesti ilman lämpötilasta.

CRB100 voidaan helposti asentaa ESBE:n G-, MG-, F-, BIV-, T-, TM-, H- ja HG-sarjan 3- ja 4-tieventtiileihin sekä VRG-, VRH- ja VRB-sarjan venttiileihin, jotka takaavat vieläkin tarkemman säädön ja helpomman asennuksen.

LISÄVARUSTEET

Tuotenro

1705 31 00 _____ CRA911 Menovesianturi, 5 m:n johto

1705 59 00 _____ CRB915 GSM-moduuli

_____ (Callidus Tuotenro 210568, LVI-nro 4365051)



CRB111
Johto



CRB114
Johto, ajastin, pumppuohjaus



CRB122/CRB125
Langaton, ajastin

SOVELTUVAT SEKOITUSVENTTIILIT

- Sarja VRG100
- Sarja VRG200
- Sarja VRG300
- Sarja VRH100
- Sarja VRB100
- Sarja MG*
- Sarja G
- Sarja F ≤ DN50
- Sarja BIV
- Sarja T ja TM
- Sarja H ja HG

* Ei 5MG

LIITOSSARJAT

Kunkin moottorin mukana toimitetaan tarvittavat sovitinsarjat ESBE:n kääntyväkaraisiin sekoitusventtiileihin liittämiseksi. Sovitinsarjat voi myös tilata erikseen.

Tuotenro

1600 05 00 (= toimitetaan moottorin mukana) _____
_____ ESBE venttiiliin sarja VRG, VRH, VRB, G, MG, F, BIV, T, TM, H, HG

Muita sekoitusventtiileitä varten on saatavilla seuraavia sovitinsarjoja:

Tuotenro

1600 06 00 _____ Meibes
1600 07 00 _____ Watts
1600 08 00 _____ Honeywell Corona
1600 09 00 _____ Lovato
1600 10 00 _____ PAW

TEKNISET TIEDOT

Ulkoilman lämpötila: _____ maks. +55°C
_____ min. -5°C

Lämpötila-alue:

Menovesianturi _____ +5 to +95°C

Huoneanturi _____ +5 to +30°C

Kotelointiluokka - Moottori: _____ IP41

- Huonenäyttöyksikkö: _____ IP20

Suojausluokka: _____ II

Virransyöttö - Moottori: _____ 230 ± 10% V AC, 50 Hz

- Huonenäyttöyksikkö - langaton: _____ 2x 1.5 V LR6/AA

Virrankulutus - 230 V AC: _____ 10 VA

Akun kesto, langaton huonenäyttöyksikkö: _____ 1 vuosi

Lisäkytkimen nimellisteho: _____ 6(3) A 250 V AC

Momentti: _____ 6 Nm

Käyntiaika max nopeudella: _____ 30s

Paino: _____ 0.9 kg

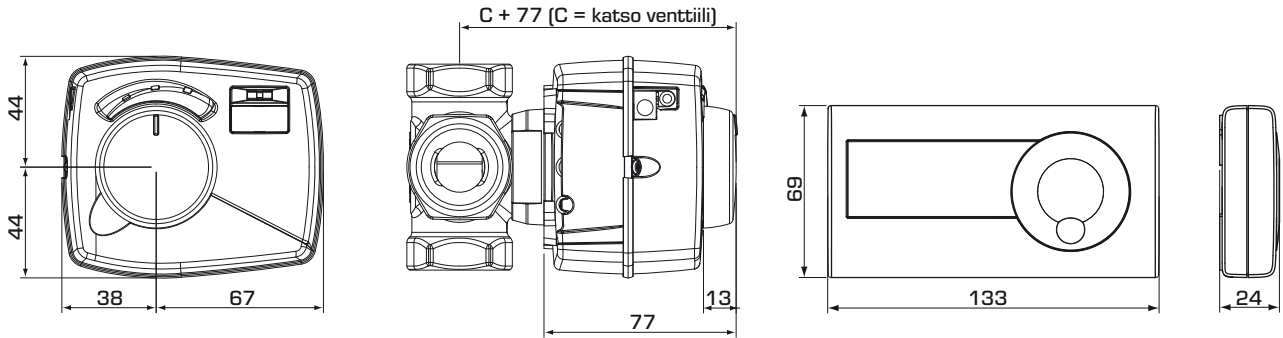
Huonenäyttöyksikön johto: _____ 20m

Radiotaajuus CRB120: _____ 868MHz

_____ ITU-alue 1 hyväksyty EN 300220-2-standardin mukaan

CE LVD 2006/95/EC
EMC 2004/108/EC
RoHS 2011/65/EC

LÄMMÖNSÄÄDIN SARJA CRB100



Asennusmitat CRB100-sarjan ohjaimelle ESBE:n VRG100-, VRG200-, VRG300-, VRH100- ja VRB100-sekoitusventtiilien kanssa

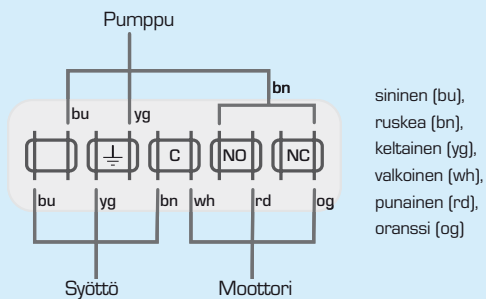
Asennusmitat huonenäyttöyksikölle

SARJA CRB100

ESBE Tuotenro	Callidus Tuotenro	LVI-nro	Tyyppi	Jännite [V AC]	Momentti [Nm]	Huonenäyttöyksikkö	Huom	Korvaa	
1266 01 00	206086		CRB111	230	6	Johto	Ei sisällä sisäänrakennettua ajastinta		
1266 14 00			CRB114				Pumppuhjauksen johtokotelon kanssa	1266 03 00	
1266 22 00	206087	4365046	CRB122			Langaton	Ison-Britannian pistokkeella varustettu muuntaja		1266 21 00
1266 25 00			CRB125						

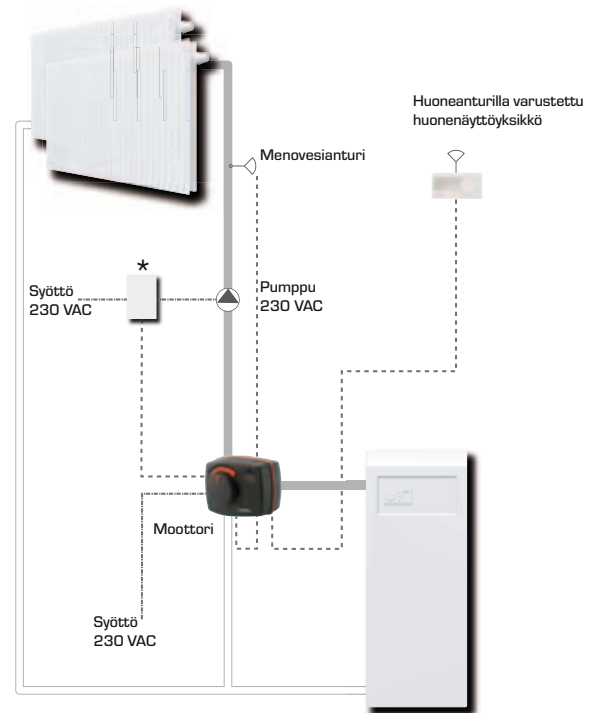
JOHDOTUS

Kiinteässä asennuksessa pitää käyttää vikavirtasuojakytkintä.



Ohjain, jossa on pumppuhjauksen johtokotelo, sarja CRB114

ASENNUSESIMERKKI



* Vain CRB114:lle, pumppuhjauksen johtokotella varustettu ohjain