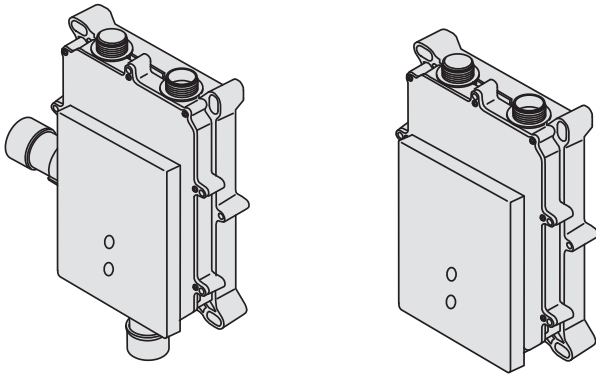




Installation and Maintenance Guide

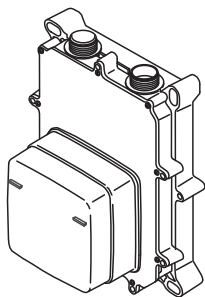
Oras Electra



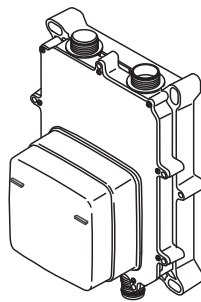
Water Is Worth Loving.

Oras Electra

6517A

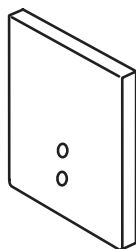


6527A



6557C

6507C



• **Technische Daten • Technical data • Tekniske data • Datos técnicos • Tehnilised andmed • Tekniset tiedot • Technische gegevens**
 • **Données techniques • Dati tecnici • Tehniskie dati • Techniniai duomenys • Teknisk data • Dane techniczne • Technische данные**
 • **Tekniska data • Technické údaje • Technická data**

<p>(DE) Arbeitsdruck (GB) Working pressure (BK) Arbedjdrök (ES) Presión de trabajo (EE) Kasutamissurve (FI) Käyttöpaine (NL) Werkingsdruk (FR) Pression de service (IT) Pressione di scorcimento (LV) Darba spiediens (LT) Darbinis spaudimas (NO) Arbeidstrykk (PL) Ciśnienie robocze (RU) Рабочее давление (SE) Arbetstryck (SK) Pracovní tlak (CZ) Pracovní tlak</p> <p>50 - 1000 kPa</p>	<p>Durchfluß bei 300 kPa Flow-rate at 300 kPa Vandmengde ved 300 kPa Caudal estándar a 300 kPa Vooluhulk 300 kPa Virtaama 300 kPa Debit bij 300 kPa Débit à 300 kPa Quantità di portata (300 kPa) Udens plüsuma pie 300 kPa Srovns strømsmas prie 300 kPa Vanngengde ved 300 kPa Przerływ woody dla 300 kPa Расход воды при 300 кПа Flöde vid 300 kPa Prietok pri tlaku 300 kPa Prútok pri 300 kPa</p> <p>0.44 l/s</p>	<p>Druckverlust Pressure loss Tryktab Caída de presión Rohukadu Painehävio Perte de charge Spirdiena uzudumi Spraudimo praradimas Trykkfall Sprækk ciśnienia Потеря давления Tryckfall Tlaková strata Tlaková ztráta</p> <p>65 kPa (0.2 l/s)</p>	<p>Sicherheitsklasse Protection class Beskyttelsesklasse Grado de protección Kaitseklass Suojausluokka Veiligheidsklasse Norme de sécurité Classe di protezione Aizsardzības klas Saugumo klasė Tettetsklasse Klasa bezpieczeństwa Степень защиты Kapslingsklass Trieda bezpečnosti Třída bezpečnosti</p> <p>6557C: IP 67 6507C: IP 45</p>	<p>Batterie Battery Batteri Bateria Patarei Paristoi Batterij Piles Batteria Elektrobarošana Baterija Bateria Батарейка Batteri Monočlánok Monočlánek</p> <p>6557C: Lithium 2CR5 6V</p>
<p>(DE) Sensorreichweite (GB) Recognition range (BK) Sensor område (ES) Alcance del sensor (EE) Toimimiskaugus (FI) Tunnistusalue (NL) Sensorbereik (FR) Longueur du faisceau (IT) Raggio d'azione del sensore (LV) Atpazīšanas diapazons (LT) Atpažinimo atstumas (NO) Følsomhetsområde (PL) Zasięg działania (RU) Расстояние опознавания (SE) Kanslighetsområde (SK) Rozlišovací vzdialenosť (CZ) Rozlišovací rozsah</p> <p>40 cm (30 cm/40 cm/50 cm)</p>	<p>Vorspülung Pre-flush period Forskylletid Periodo pre-lavado Eelloputusaeg Esihuuhteluaika Voorspoeling Pré-rinçage Scarico a priori Priekšskalošanas periods Tekėjimo trukmė prieš nuplovimą Forspulingstid Čzas przemywania Предварительный смыв Forspölingstid Doba pred spláchnutím Předspláchnutí</p> <p>6 s (3 s/6 s /10 s)</p>	<p>Nachlaufzeit Afterflush period Efterskylletid Lavado posterior Järeloputusaeg Jälkihuuhteluaika Naspoeling Rinçage Scarico a posteriori Pēcskalošanas periods Nuplovimo trukmė Efterspulingstid Čzas płukania Окончательный смыв Efterflødestid Doba průtoku po spláchnutí</p> <p>6 s (3 s/6 s /10 s)</p>	<p>Automatische Spülung Automatic flush Automatisk-skylling Limpieza automática Automaatne loputus Automaattinen huuhtelu Automatische spoeling Rinçage automatique Scarico automatico Automātiskās skalošanas periods Automātis nuplovimas Automatisk spyling Automatuzsne plukanie Автоматический смыв Automatisk spolning Automatisk pláchnutie Automatické spláchnutí</p> <p>24 h ON (ON/OFF)</p>	<p>Stromversorgung Electrical connection Elektrisk tilslutning Instalación eléctrica Elektrifilides Sähköliitäntä Electrische aansluiting Connexion électrique Collegamento elettrico Elektrobarošana Maitinimo šaltinis Elektrisk tilkobling Podłączenie elektryczne Электроснабжение El-anslutning Elektrické pripojenie Napájecí napětí</p> <p>6507C: 12 VDC ± 5 %</p>

• **Technische Daten • Technical data • Tekniske data • Datos técnicos • Tehnilised andmed • Tekniset tiedot • Technische gegevens • Données techniques • Dati tecnici • Tehniskie dati • Techniniai duomenys • Technisk data • Dane techniczne • Technische gegevens • Techniska data • Technické údaje • Technická data •**

DE	Nennleistung Stromverbrauch	Min. Stromverbrauch	Zulässiger Netzanschluß
GB	Nominal current consumption	Min. current consumption	Allowed power supply ripple
DK	Nominelt strømforbrug	Min. strømforbrug	Tilladt udsving strømforsyning
ES	Consumo nominal	Consumo mínimo	Ondulación fuente alimentación
EE	Nominaalne voolutarve	Min. voolutarve	Lubatud toitepinge hälve
FI	Nimellinen virrankulutus	Min. virrankulutus	Sallittu syöttöjännitteen rippeli
NL	Nominiaal stroomverbruik	Min. stroomverbruik	Toegestane stroomdèining
FR	Consommation courante nominale	Consommation courante nominale	Crête de puissance autorisée
IT	Consumo di corrente nominale	Consumo di corrente (Min.)	Corrente alternata consentita
LV	Nominālais enerģijas patēriņš	Min. enerģijas patēriņš	Pieļaujamās barošanas svārstības
LT	Nominalus srovės sunaudojimas	Minimalus srovės sunaudojimas	Leistinas maitinimas
MD	Nominelt stromforbruk	Min. stromforbruk	Tillatt rippelspenning
PL	Nominalne bieżące zużycie	Minimalne bieżące zużycie	Dopuszczalna wartość dostarczonej energii
RU	Номинальное потребление тока	Минимальное потребление тока	Допустимый уровень пульсации напряжения
SE	Nominell strömförbrukning	Min. strömförbrukning	Max. rippelspänning
SK	Nominálna spotreba prúdu	Minimálna spotreba prúdu	Povolené kolísanie napájania
CZ	Nominální spotřeba	Minimální spotřeba	Povolená tolerance ripple
	6507C: 0.2 A	6507C: 0 A	6507C: <100 mVpp

DE **Stromversorgungsvooraussetzungen:** Stromversorgungsspannung muss kurzschlussgeschützt sein.

GB **Power supply requirement:** Power supply output must be short circuit protected

DK **Krav til strømforsyning:** Strømforsyningsudgang skal være kortslutningsbeskyttet

ES **Requisitos del suministro eléctrico:** el suministro eléctrico debe estar protegido contra cortocircuitos

EE **Nõuded vooluallikale:** Vooluallika väljund peab olema kaitsstud lühise eest

FI **Vaatumukset virtalähteelle:** Virtalähteen ulostulon tulee olla oikosukusuojaattu

NL **Vereisten voor de voeding:** De uitgang van de voeding moet beschermd zijn tegen kortsluitingen

FR **Unité d'alimentation électrique:** La sortie de l'unité d'alimentation doit être protégée contre le court-circuit

IT **Requisiti dell'alimentazione:** L'uscita deve essere protetta da cortocircuito

LV **Prasības attiecībā uz barošanas ierīci:** ierīces izvadām jābūt aizsargātam pret īsslēgumiem

LT **Reikalavimai maitinimo šaltiniui:** turi būti apsauga nuo trumpo jungimo

MD **Krav til strømforsyning:** Strømforsyningspenning må være kortslutningsikkert

PL **Wymagania w stosunku do zasilacza:** Zasilacz musi być wyposażony w zabezpieczenie przeciwzwarciowe

RU **Требования к источнику тока:** Выход источника тока защищен от короткого замыкания

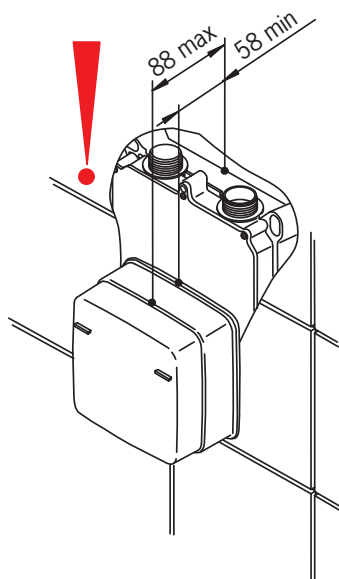
SE **Krav på matningsdon:** Utspänningen skall vara kortslutningsssäker

SK **Požiadavka na napájanie:** Výstup napájania musí byť chránený voči skratu.

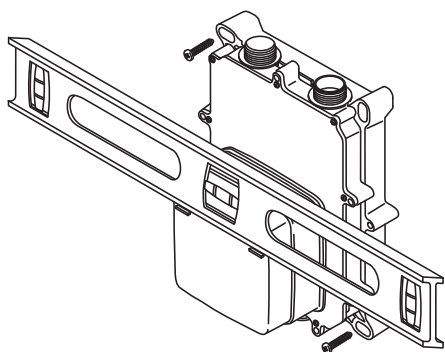
CZ **Požadavky týkající se napájecího zdroje:** Výstup napájecího zdroje musí být chráněn proti zkratu

- ⓁⒹ **Montage**
- ⓁⒼ **Installation**
- ⒹⓀ **Installation**
- ⒺⓈ **Montaje**
- ⒺⒺ **Paigaldus**
- ⒻⒿ **Asennus**
- ⓃⒻ **Installatie**
- ⒻⓇ **Installation**
- ⒿⓉ **Montaggio**
- ⒻⓋ **Montāža**
- ⒻⓉ **Montavimas**
- ⓃⓄ **Montering**
- Ⓟ **Instalacja**
- ⓇⓊ **Установка**
- ⓈⒺ **Installation**
- ⓈⓀ **Inštalácia**
- ⒸⓏ **Montáž**

1

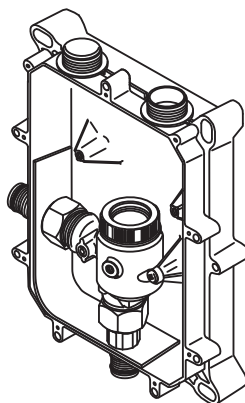


2



6527A

3

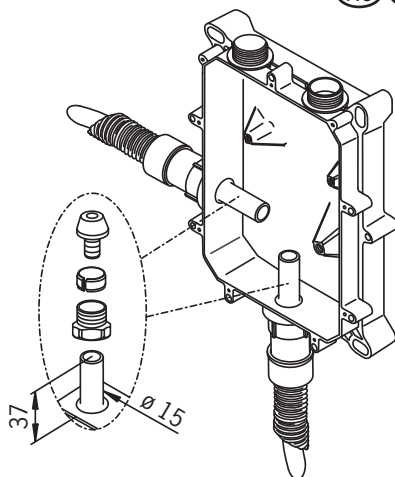


- (DE) Montage
- (GB) Installation
- (DK) Installation
- (ES) Montaje
- (EE) Paigaldus
- (FI) Asennus
- (NL) Installatie
- (FR) Installation
- (IT) Montaggio
- (LV) Montāža
- (LT) Montavimas
- (NO) Montering
- (PL) Instalacja
- (RU) Установка
- (SE) Installation
- (SK) Inštalácia
- (CZ) Montáž

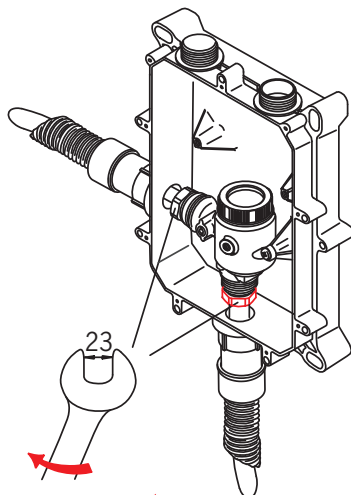
6517A




3

- (DK)
- (FI)
- (NO)
- (SE)

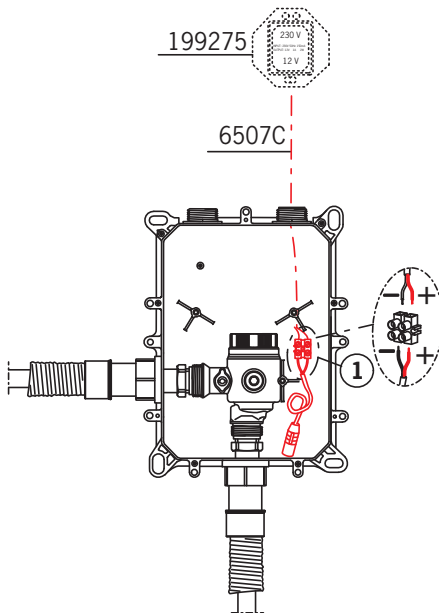
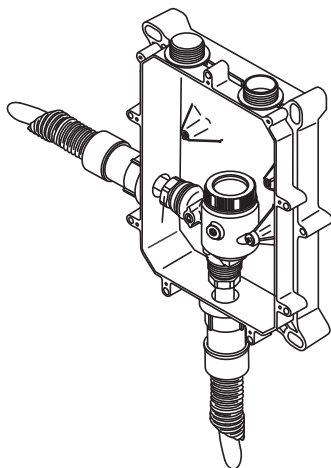


4



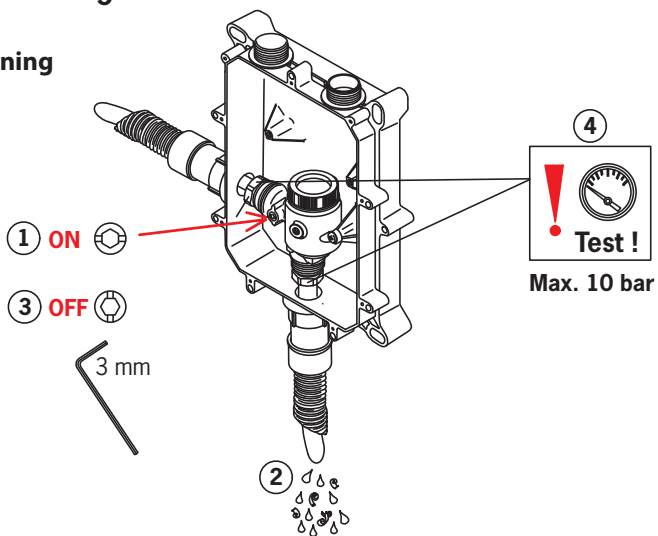
- (A) 1 - 1 1/2 x 
- (B) 1/2 - 1 x 
- (C) 1/2 - 1 x 

5



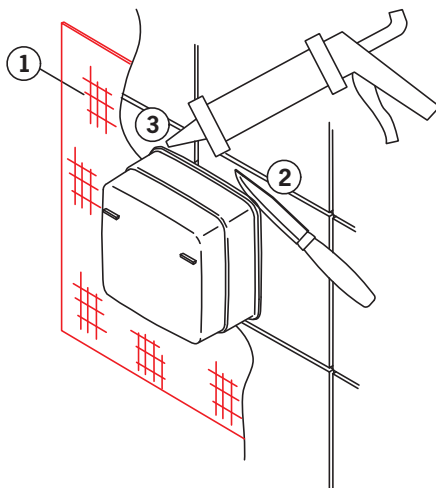
- (DE) Spülen
- (GB) Rinsing
- (DK) Gennemskyldning
- (ES) Aclarar
- (EE) Loputama
- (FI) Huuhtelu
- (NL) Spoelen
- (FR) Rinçage
- (IT) Spurgo
- (LV) Skalošana
- (LT) Montavimas
- (NO) Rengjøring
- (PL) Płukania
- (RU) Промывка
- (SE) Renspolning
- (SK) Vypláchnutie
- (CZ) Vypláchnutí

5

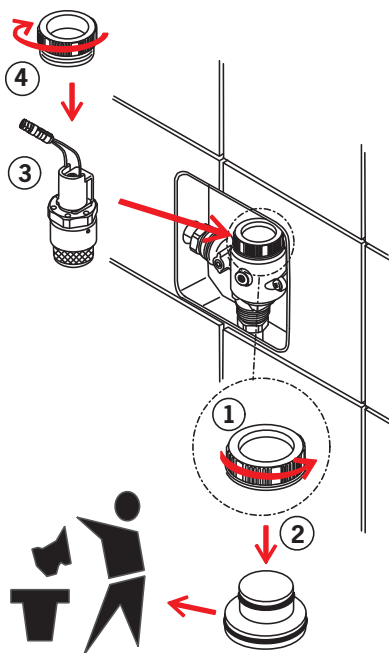


- (DE) **Montage**
- (GB) **Installation**
- (DK) **Installation**
- (ES) **Montaje**
- (EE) **Paigaldus**
- (FI) **Asennus**
- (NL) **Installatie**
- (FR) **Installation**
- (IT) **Montaggio**
- (LV) **Montāža**
- (LT) **Montavimas**
- (NO) **Montering**
- (PL) **Instalacja**
- (RU) **Установка**
- (SE) **Installation**
- (SK) **Inštalácia**
- (CZ) **Montáž**

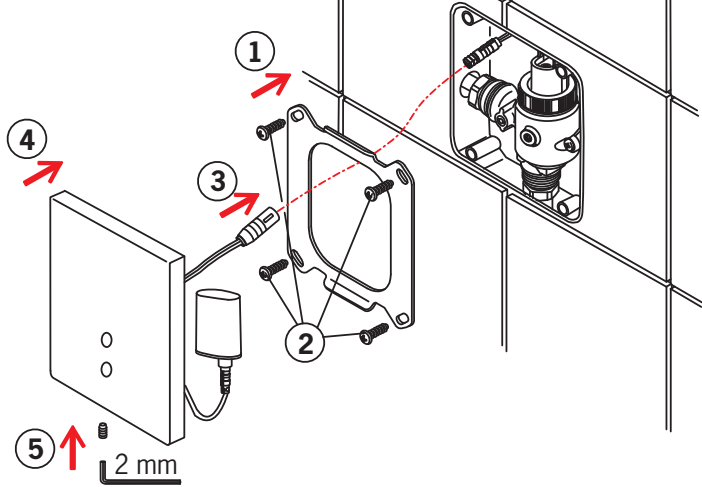
6



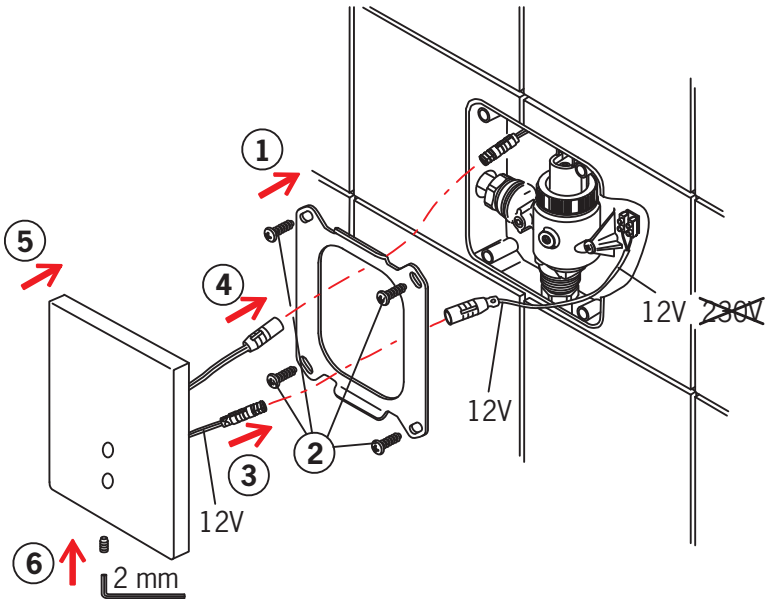
7



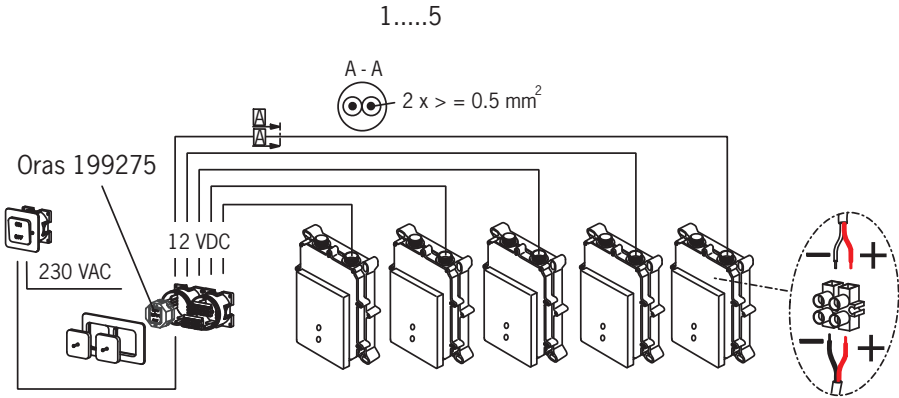
6557C (6 V)



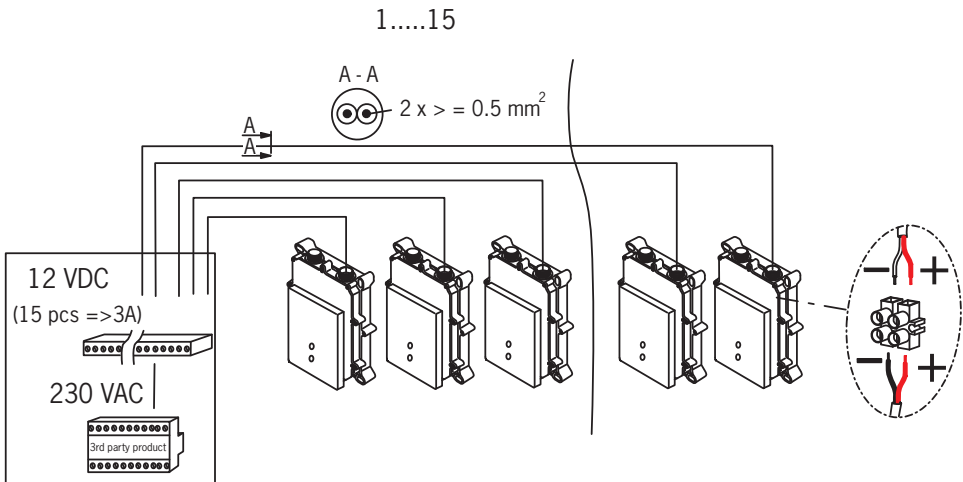
6507C (12 VDC)



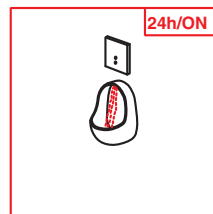
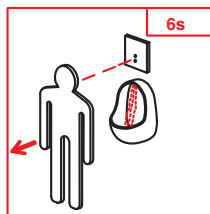
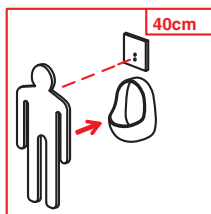
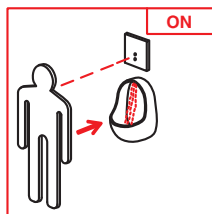
1 Oras 199275 + 6507C (12 VDC)



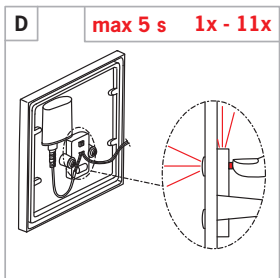
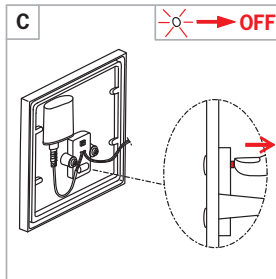
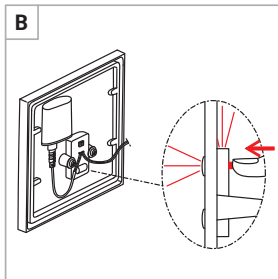
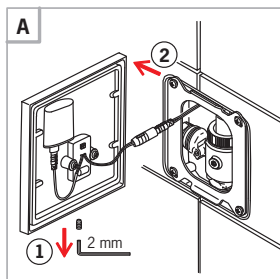
2 3rd party product + 6507C (12 VDC)



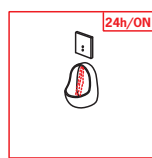
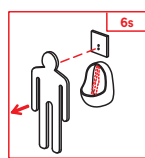
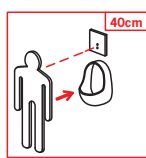
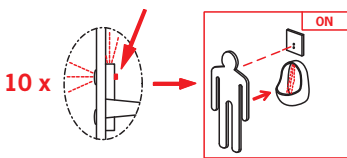
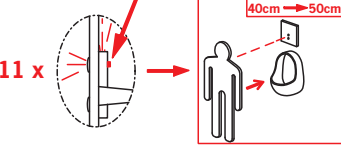
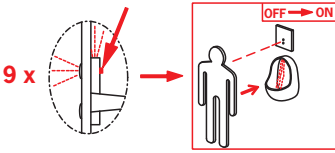
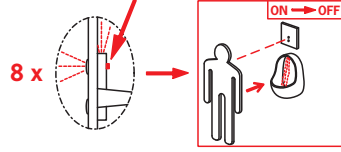
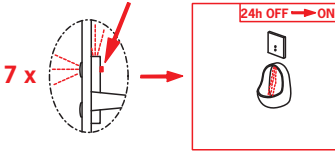
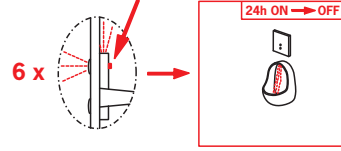
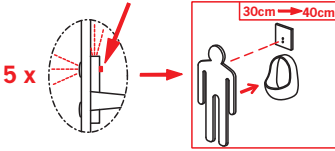
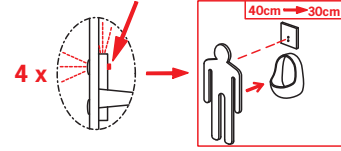
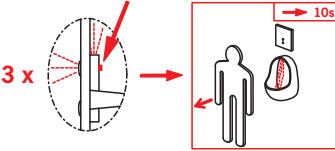
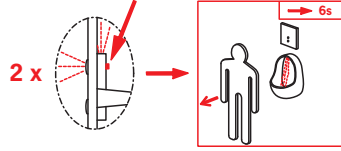
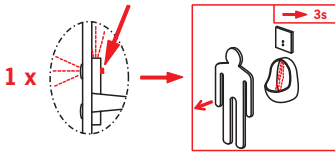
- Ⓛ DE **Werkseinstellung**
- Ⓛ GB **Factory settings**
- Ⓛ DK **Fabriksindstillinger**
- Ⓛ ES **Preajuste de fábrica**
- Ⓛ EE **Tehaseseaded**
- Ⓛ FI **Tehdasasetukset**
- Ⓛ NL **Fabrieksreset**
- Ⓛ FR **Réglage d'usine**
- Ⓛ IT **Reset di fabbrica**
- Ⓛ LV **Rūpnīcas iestatījumi**
- Ⓛ LT **Gamykliniai nustatyma**
- Ⓛ NO **Fabriksinställda parametrar**
- Ⓛ PL **Zmiana ustawień fabrycznych**
- Ⓛ RU **Заводские установки**
- Ⓛ SE **Återställning till fabriksinställda värden**
- Ⓛ SK **Továrenské nastavenia**
- Ⓛ CZ **Výrobní nastavení**



- ⒹE **Änderung der Werkseinstellungen**
- ⒼB **Changing the factory settings**
- ⒹK **Ændring af fabriksindstillinger**
- ⒺS **Cambio de los ajustes de fábrica**
- ⒺE **Tehaseadete muutmise**
- ⒻI **Tehdasasetusten muuttaminen**
- ⒼL **Wijziging factory settings**
- ⒻR **Changement du réglage d'usine**
- ⒻT **Modifiche delle regolazioni di fabbrica**
- ⒼV **Rūpnicas iestatījumu maiņa**
- ⒻT **Gamyklinių nustatymų pakeitimas**
- ⒼO **Resetting til fabrikkinstillingene**
- ⒼL **Zmiana nastaw fabrycznych**
- ⒻU **Изменение заводских значений**
- ⒺE **Justering av fabriksinställda parametrar**
- ⒸZ **Změna výrobního nastavení**

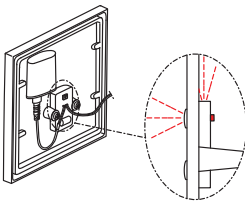


G

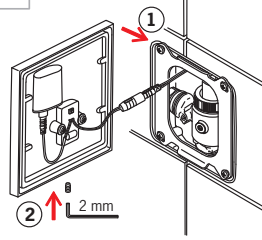


E

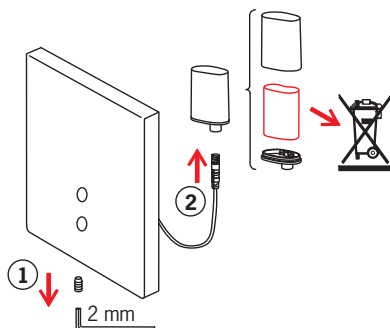
1x - 11x



F

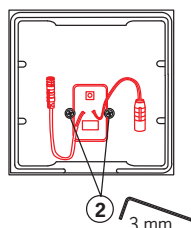


- ⒹE Wechsel der Batterie
- ⒼB Changing the battery
- ⒹK Udsiftning af batteri
- ⒺS Cambiar la batería
- ⒺE Patarei vahetamine
- ⒻI Pariston vaihto
- ⒼL Batterij vervangen
- ⒻR Changement de la pile
- ⒻT Sostituzione della batteria
- ⒻV Baterijas maiņa
- ⒻT Baterijos pakeitimas
- ⒼO Bytting av batteri
- ⒼL Wymiana baterii zasilajacej
- ⒻR Замена батареек
- ⒺE Byte av batteri
- ⒻK Výmena batérie
- ⒻZ Výměna napájecího monočlánku

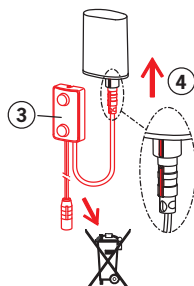
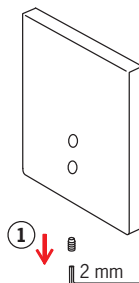
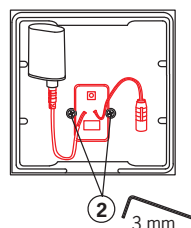


- ⒹE Austausch des Sensors
- ⒼB Changing the sensor
- ⒹK Udsiftning af sensoren
- ⒺS Cambiar el sensor
- ⒺE Sensori vahetamine
- ⒻI Sensorin vaihto
- ⒼL Vervangen van de sensor
- ⒻR Changement de la cellule
- ⒻT Sostituzione del sensore
- ⒻV Sensora maiņa
- ⒻT Jutiklio pakeitimas
- ⒼO Bytting av sensor
- ⒼL Wymiana sensora
- ⒻR Замена датчика, модели
- ⒺE Byte av sensor
- ⒻK Výmena senzora
- ⒻZ Výměna elektroniky/senzoru

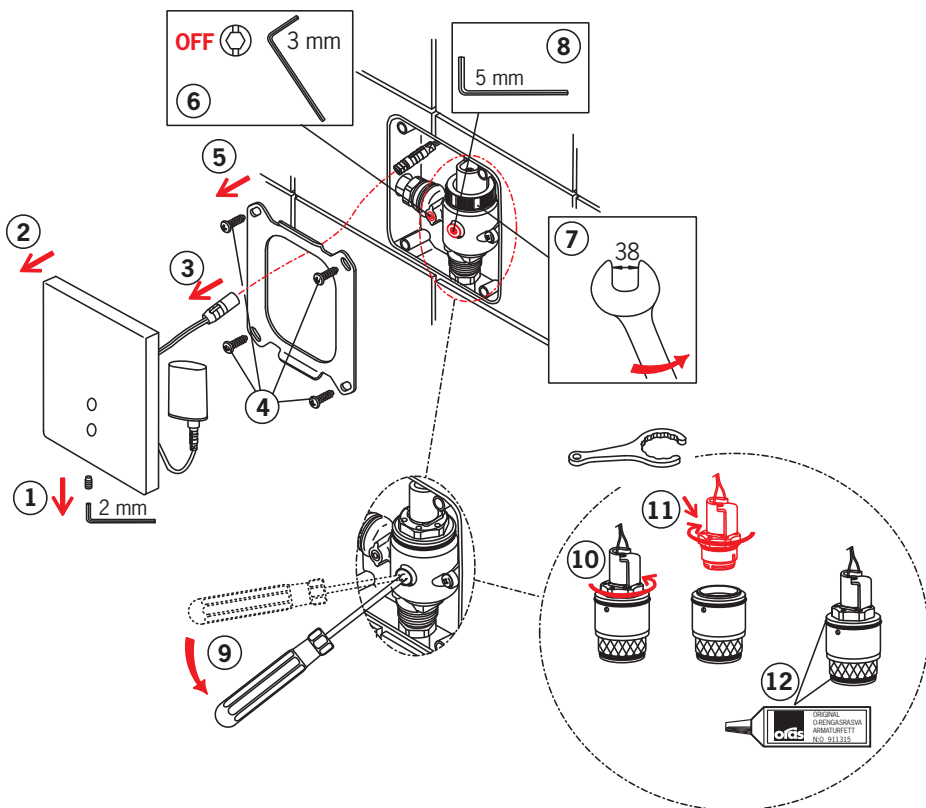
6507C (12 VDC)



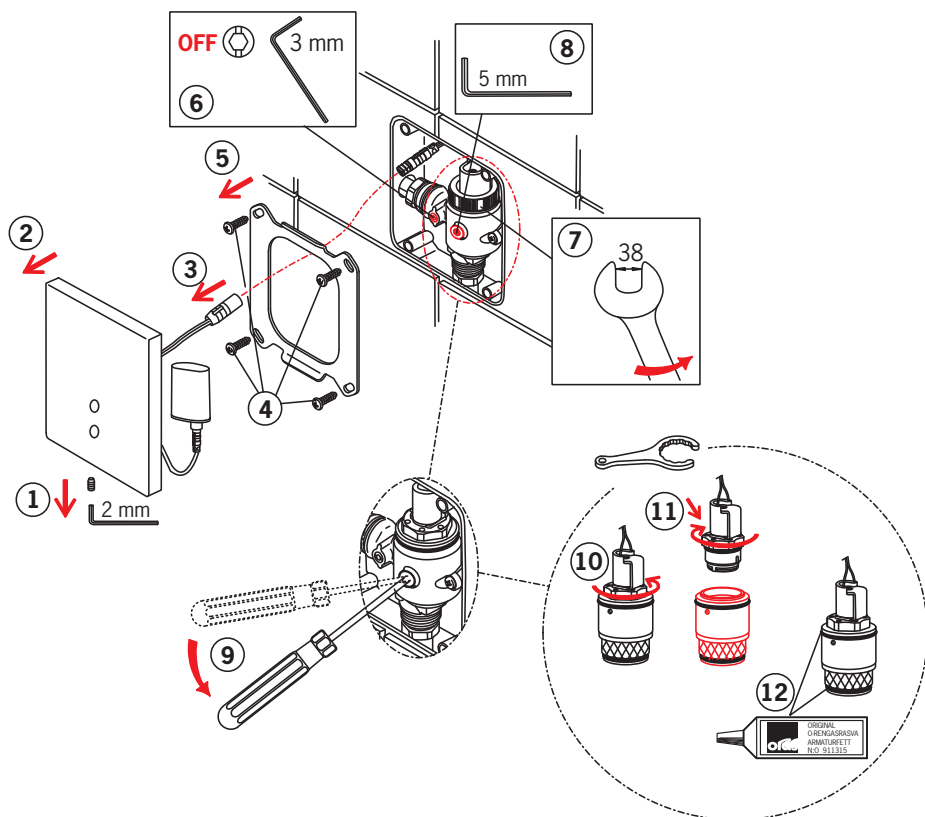
6557C (6 V)



- ⒹE Wechsel des Magnetventils
- ⒼB Changing the solenoid valve
- ⒹK Udskiftning af magnetventilens
- ⒺS Cambiar la válvula magnética
- ⒺE Magnetventiili vahetamine
- ⒻI Magneettiventtiilin vaihto
- ⒼL Vervanging van de magneetventiel
- ⒻR Changement de l'électrovanne
- ⒻT Sostituzione della valvola magnetica
- ⒻV Elektromagnētiskā vārsta maiņa
- ⒻT Elektromagnetinio vožtuvo pakeitimas
- ⒼO Bytting av magnetventil
- ⒼL Wymiana zaworu solenoidowego
- ⒻRU Замена злектромагнітного клапана
- ⒺE Byte av magnetventil
- ⒺK Výmena elektromagnetického ventilu
- ⒻZ Výměna řídicího ventilu



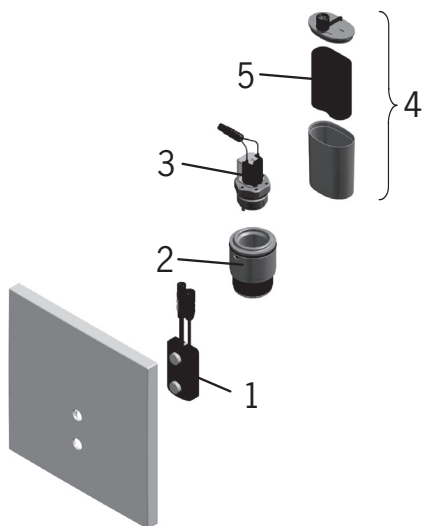
- ⒹE **Wartung des Membranensitzes**
- ⒼB **Changing the membrane housing**
- ⒹK **Udskiftning af magnetventilens membran**
- ⒺS **Cambio de la membrana de la electroválvula**
- ⒺE **Magnetventiili membraanipesa vahetamine**
- ⒻI **Magneettiventtiilin kalvopesän vaihto**
- ⒼL **Vervangen membraan van het binnenwerk**
- ⒻR **Changement du logement de l'électrovanne**
- ⒻT **Sostituzione della membrana ed alloggiamento**
- ⒻV **Membrānas korpusa maiņa**
- ⒻT **Membranos korpuso pakeitimas**
- ⒼO **Bytting av magnetventilens membrankassett**
- ⒼL **Wymiana obudowy membrany**
- ⒻR **Замена гнезда мембраны электромагнитного клапана**
- ⒺE **Byte av membranhus**
- ⒺK **Výmena puzdra membrány**
- ⒻZ **Výměna těla ventilu pro membránu**



- Ⓓ **Ersatzteile**
- Ⓖ **Spare parts**
- Ⓓ **Reservedele**
- Ⓔ **Piezas de recambio**
- Ⓔ **Varuosad**
- Ⓕ **Varaosat**
- Ⓖ **Reserve-onderdelen**
- Ⓕ **Pièces détachées**
- Ⓕ **Pezzi di ricambio**
- Ⓕ **Rezerves daļas**
- Ⓕ **Atsarginės dalys**
- Ⓖ **Reservedeler**
- Ⓕ **Części zamienne**
- Ⓕ **Запасные части**
- Ⓕ **Reservdelar**
- Ⓕ **Náhradné diely**
- Ⓕ **Náhradní díly**

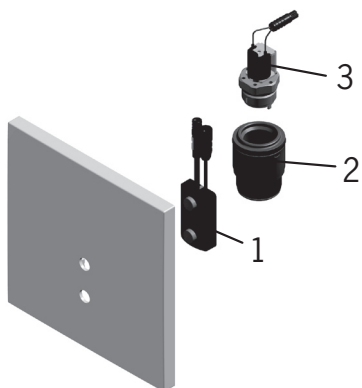
6557C

- 1 199238V
- 2 199297V
- 3 199225V
- 4 199417V
- 5 198330



6507C

- 1 600257V
- 2 199297V
- 3 199225V



Oras develops, manufactures and markets user-friendly and innovative faucet systems and the related valves and modules. The design and technical solutions of our products are driven by user-friendliness. Oras is the Nordic market leader and one of the Europe's largest manufacturers of faucets. The Oras Group has production facilities in Finland, Poland, and Norway. A large and versatile collection and alternatives for different purposes enable you to find the right faucet for every purpose. For the further details please apply to Oras web site at www.oras.com

Det Norske Veritas Certification OY/AB certifies that the Quality Management System of Oras Oy in Rauma Finland, conforms to the ISO 9001:2000 and the Environmental Management System to the ISO 14001:2004 standard. The certificates are valid for development, manufacture, marketing, sales and after sales services of faucets, accessories and valves.



The TÜV CERT Certification Body of TÜV NORD Zertifizierungs- und Umweltgutachter Gesellschaft mbH certifies that Oras Olesno Sp. z o.o. in Olesno Poland has established and applies Quality and Environmental Management System for manufacture, storage, marketing, sales and after sales services of faucets, valves and accessories. Proof has been provided that the requirements according to ISO 9001:2000 and ISO 14001:2004 are fulfilled.



ORAS GROUP

Isometsäntie 2, P.O. Box 40
FI-26101 Rauma
Finland
Puh. +358 (0)2 83 161
Fax +358 (0)2 831 6300
Info.Finland@oras.com



www.oras.com

943046/12/08