

Tuotetiedot

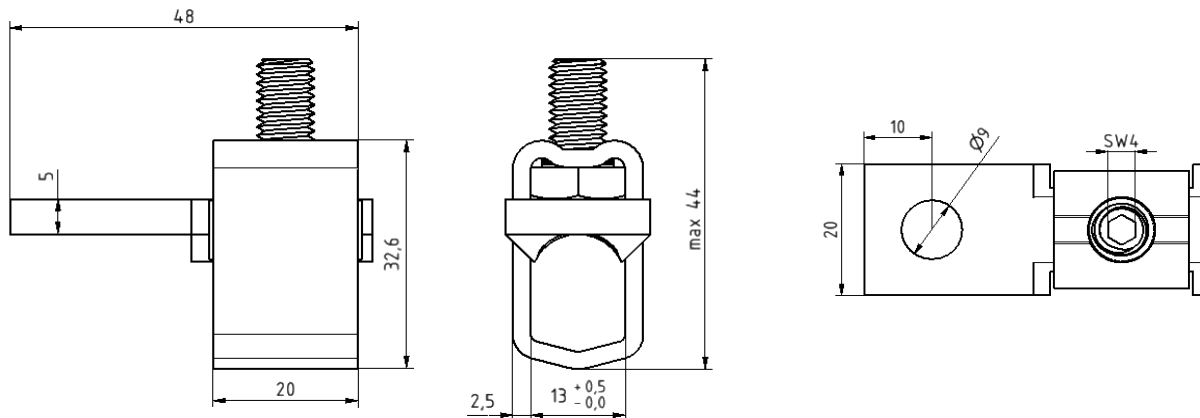
Tuotekoodi	VC01-0005	Sähkönumero	1914193	EAN-koodi	6410019141931
Tuotenimi	OL 25-95 D=9				
Johtimet	1xAl/Cu 25-95 mm ²				

Tekniset tiedot

Nimellisvirta	Cu	320	A
	Al	320	A
Nimellisjännite		-	V
Max. Virta (US)	Cu	-	A
	Al	-	A
Max. Jännite (US)		-	V
Napaluku		1	
Max. Johdin koko		95	mm ²
Kiristysmomentti	25-95	20	Nm
Max. Käyttölämpötila		80	°C
Paino		76	g
IP-suojaus		-	
Standardit	SFS 2663:1975/ UL 486E		
Väri/ Materiaali	Ruostumaton teräs/ Tinapinnoitettu kupari		
Kiinnitys/ KytKentä	Kuusiokoloruuvi M8		


Kuvaus

OL-yleisliittimet ovat tarkoitettu alumiini- ja kuparikaapeleiden liittämiseen. Liittimen kehys on ruostumatonta terästä ja liittinkisko/ painin on tinapinnoitettua kuparia.

Mittakuva

Pakkaus

Pakkausmuoto	Laatikko	Kpl / Pakkaus	15	Paino [Kg]	1,19
Pituus [mm]	85	Leveys [mm]	144	Korkeus [mm]	85

Product data

Product code	VC01-0005	STK-code	1914193	EAN-code	6410019141931
Product name	OL 25-95 D=9				
Wires	1xAl/Cu 25-95 mm ²				

Technical data

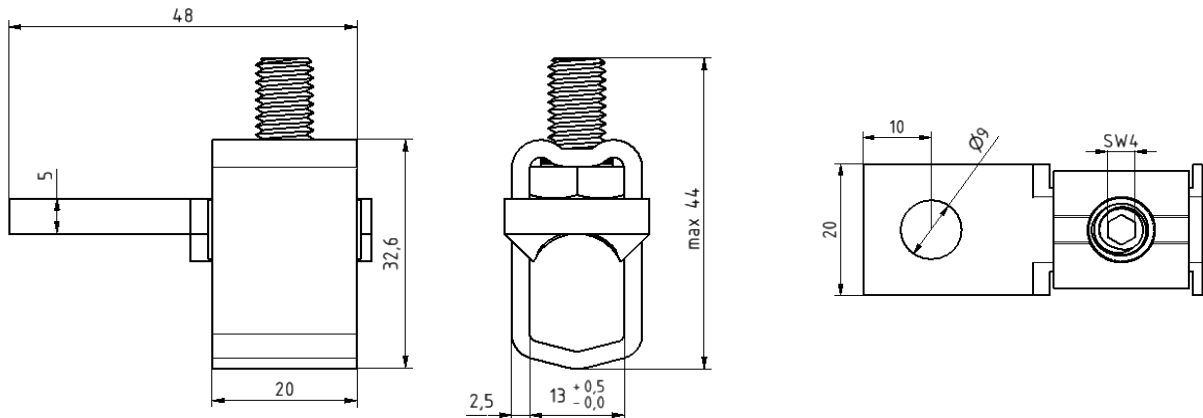
Nominal current	Cu	320	A
	Al	320	A
Nominal voltage		-	V
Max. Current (US)	Cu	-	A
	Al	-	A
Max. Voltage (US)		-	V
Number of pole		1	
Max. Cross section		95	mm ²
Tightening torque	25-95	20	Nm
Max. Operating temperature		80	°C
Weight		76	g
IP-protection		-	
Standards	SFS 2663:1975/ UL 486E		
Color/ Material	Stainless steel/ Tin plated copper		
Mounting/ Connection	Screw M8		



Description

OL-connectors are designed to be used connecting aluminium and copper conductors. Frames are made of stainless steel and busbars are tin-plated copper.

Drawing



Package

Package	Box	pcs/ package	15	Weight [Kg]	1,19
Length [mm]	85	Width [mm]	144	Height [mm]	85