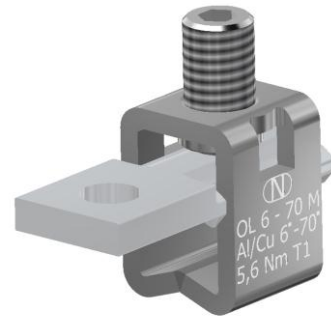


Tuotetiedot

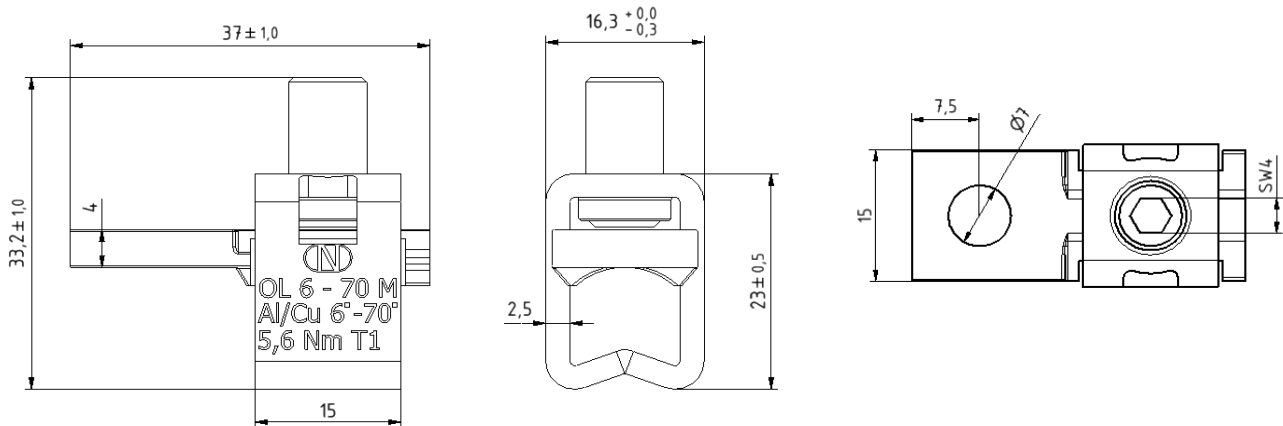
Tuotekoodi	VC01-0006	Sähkönumero	1914192	EAN-koodi	6410019141924
Tuotenimi	OL 6-70M				
Johtimet	1xAl/Cu 6-70 mm²				

Tekniset tiedot

Nimellisvirta	Cu	270	A
	Al	270	A
Nimellisjännite		-	V
Max. Virta (US)	Cu	-	A
	Al	-	A
Max. Jännite (US)		-	V
Napaluku		1	
Max. Johdin koko		70	mm ²
Kiristysmomentti		5,6	Nm
Max. Käyttölämpötila		80	°C
Paino		36	g
IP-suojaus		-	
Standardit	EN 61238-1:2003 Kohta 8.3.3.2/ UL 486E		
Väri/ Materiaali	Ruostumaton teräs/ Tinapinnoitettu kupari		
Kiinnitys/ Kytkenä	Kuusiokoloruuvi M8		


Kuvaus

OL-yleisliittimet ovat tarkoitettu alumiini- ja kuparikaapeleiden liittämiseen. Liittimen kehys on ruostumatonta terästä ja liitinkisko/ painin on tinapinnoitettua kuparia.

Mittakuva

Pakkaus

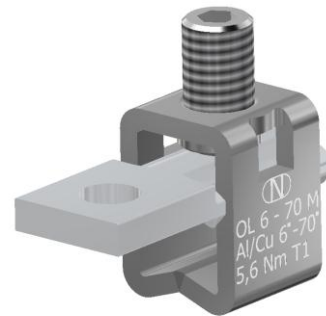
Pakkausmuoto	Laatikko	Kpl / Pakkaus	30	Paino [Kg]	1,07
Pituus [mm]	86	Leveys [mm]	68	Korkeus [mm]	82

Product data

Product code	VC01-0006	STK-code	1914192	EAN-code	6410019141924
Product name	OL 6-70M				
Wires	1xAl/Cu 6-70 mm²				

Technical data

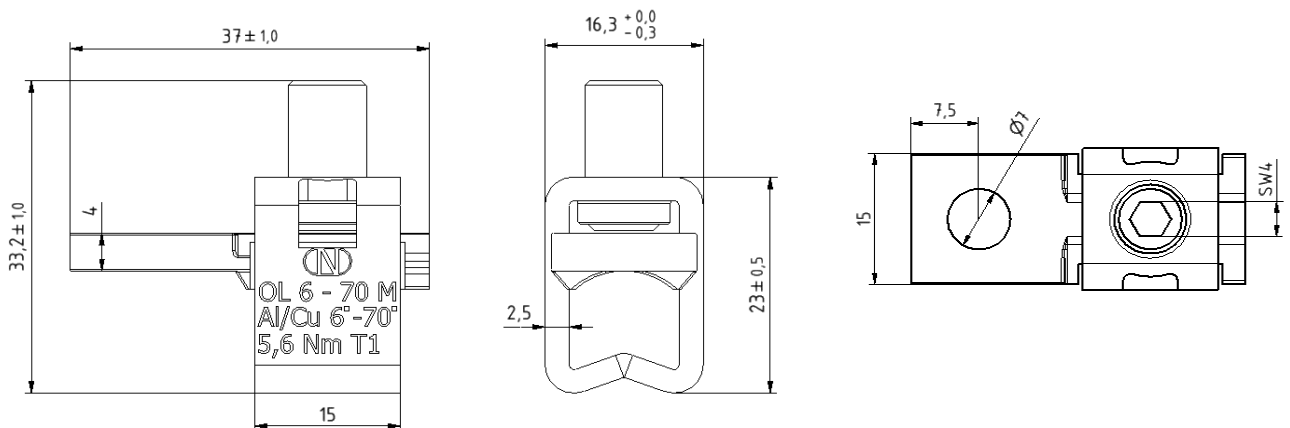
Nominal current	Cu	270	A
	Al	270	A
Nominal voltage		-	V
Max. Current (US)	Cu	-	A
	Al	-	A
Max. Voltage (US)		-	V
Number of pole		1	
Max. Cross section		70	mm ²
Tightening torque	25720	5,6	Nm
Max. Operating temperature		80	°C
Weight		36	g
IP-protection		-	



Standards	EN 61238-1:2003 Kohta 8.3.3.2/ UL 486E
Color/ Material	Stainless steel/ Tin plated copper
Mounting/ Connection	Screw M8

Description

OL-connectors are designed to be used connecting aluminium and copper conductors. Frames are made of stainless steel and busbars are tin-plated copper.

Drawing

Package

Package	Box	pcs/ package	30	Weight [Kg]	1,07
Length [mm]	86	Width [mm]	68	Height [mm]	82