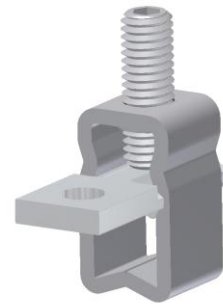


**Tuotetiedot**

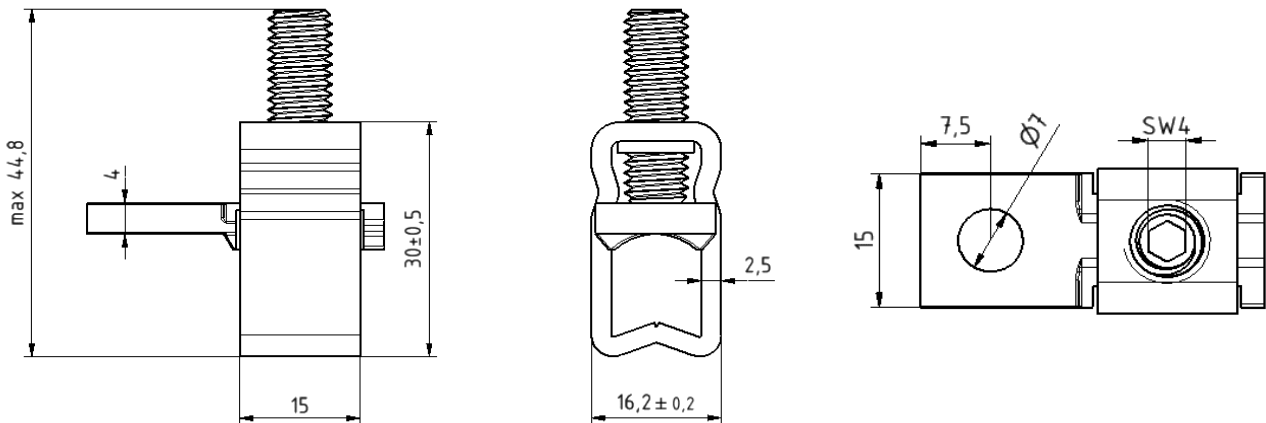
|            |                              |             |                |           |                      |
|------------|------------------------------|-------------|----------------|-----------|----------------------|
| Tuotekoodi | <b>VC01-0002</b>             | Sähkönumero | <b>1914191</b> | EAN-koodi | <b>6410019141917</b> |
| Tuotenimi  | OL 6-70 D=7 M8x25            |             |                |           |                      |
| Johtimet   | 1xAl/Cu 6-70 mm <sup>2</sup> |             |                |           |                      |

**Tekniset tiedot**

|                      |  |            |                 |
|----------------------|--|------------|-----------------|
| Nimellisvirta        | Cu   | <b>270</b> | A               |
|                      | Al   | <b>270</b> | A               |
| Nimellisjännite      |  | -          | V               |
| Max. Virta (US)      | Cu   | -          | A               |
|                      | Al   | -          | A               |
| Max. Jännite (US)    |  | -          | V               |
| Napaluku             |  | <b>1</b>   |                 |
| Max. Johdin koko     |  | <b>70</b>  | mm <sup>2</sup> |
| Kiristysmomentti     | 6-70 mm <sup>2</sup>                             | <b>5,6</b> | Nm              |
|                      |  |            |                 |
|                      |  |            |                 |
| Max. Käyttölämpötila |  | <b>80</b>  | °C              |
| Paino                |  | <b>44</b>  | g               |
| IP-suojaus           |  | -          |                 |
| Standardit           | <b>SFS2663:1975/ UL 486E</b>                     |            |                 |
| Väri/ Materiaali     | <b>Ruostumaton teräs/ Tinapinnoitettu kupari</b> |            |                 |
| Kiinnitys/ Kytkenä   | <b>Kuusiokoloruuvi M8</b>                        |            |                 |


**Kuvaus**

OL-yleisliittimet ovat tarkoitettu alumiini- ja kuparikaapeleiden liittämiseen. Liittimen kehys on ruostumatonta terästä ja liittinkisko/ painin on tinapinnoitettua kuparia.

**Mittakuva**

**Pakkaus**

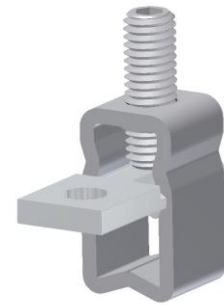
|              |                 |               |            |              |             |
|--------------|-----------------|---------------|------------|--------------|-------------|
| Pakkausmuoto | <b>Laatikko</b> | Kpl / Pakkaus | <b>30</b>  | Paino [Kg]   | <b>1,35</b> |
| Pituus [mm]  | <b>85</b>       | Leveys [mm]   | <b>144</b> | Korkeus [mm] | <b>85</b>   |

**Product data**

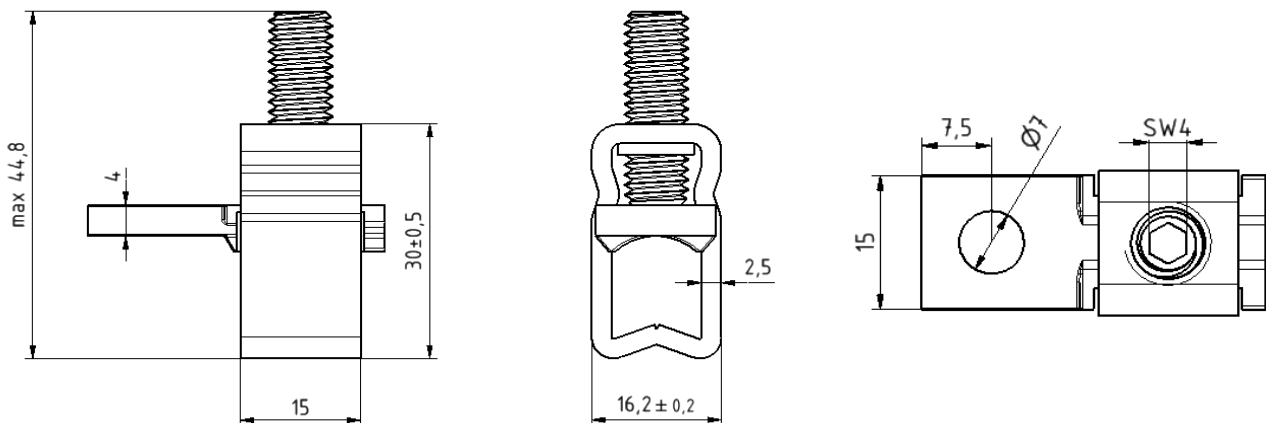
|              |                              |          |                |          |                      |
|--------------|------------------------------|----------|----------------|----------|----------------------|
| Product code | <b>VC01-0002</b>             | STK-code | <b>1914191</b> | EAN-code | <b>6410019141917</b> |
| Product name | OL 6-70 D=7 M8x25            |          |                |          |                      |
| Wires        | 1xAl/Cu 6-70 mm <sup>2</sup> |          |                |          |                      |

**Technical data**

|                            |   |            |                 |
|----------------------------|---|------------|-----------------|
| Nominal current            | Cu  | <b>270</b> | A               |
|                            | Al  | <b>270</b> | A               |
| Nominal voltage            |   | -          | V               |
| Max. Current (US)          | Cu  | -          | A               |
|                            | Al  | -          | A               |
| Max. Voltage (US)          |   | -          | V               |
| Number of pole             |   | <b>1</b>   |                 |
| Max. Cross section         |   | <b>70</b>  | mm <sup>2</sup> |
| Tightening torque          | 6-70 mm <sup>2</sup>                      | <b>5,6</b> | Nm              |
| Max. Operating temperature |   | <b>80</b>  | °C              |
| Weight                     |   | <b>44</b>  | g               |
| IP-protection              |   | -          |                 |
| Standards                  | <b>SFS2663:1975/ UL 486E</b>              |            |                 |
| Color/ Material            | <b>Stainless steel/ Tin plated copper</b> |            |                 |
| Mounting/ Connection       | <b>Screw M8</b>                           |            |                 |


**Description**

OL-connectors are designed to be used connecting aluminium and copper conductors. Frames are made of stainless steel and busbars are tin-plated copper.

**Drawing**

**Package**

|             |            |              |            |             |             |
|-------------|------------|--------------|------------|-------------|-------------|
| Package     | <b>Box</b> | pcs/ package | <b>30</b>  | Weight [Kg] | <b>1,35</b> |
| Length [mm] | <b>85</b>  | Width [mm]   | <b>144</b> | Height [mm] | <b>85</b>   |