

**Tuotetiedot**

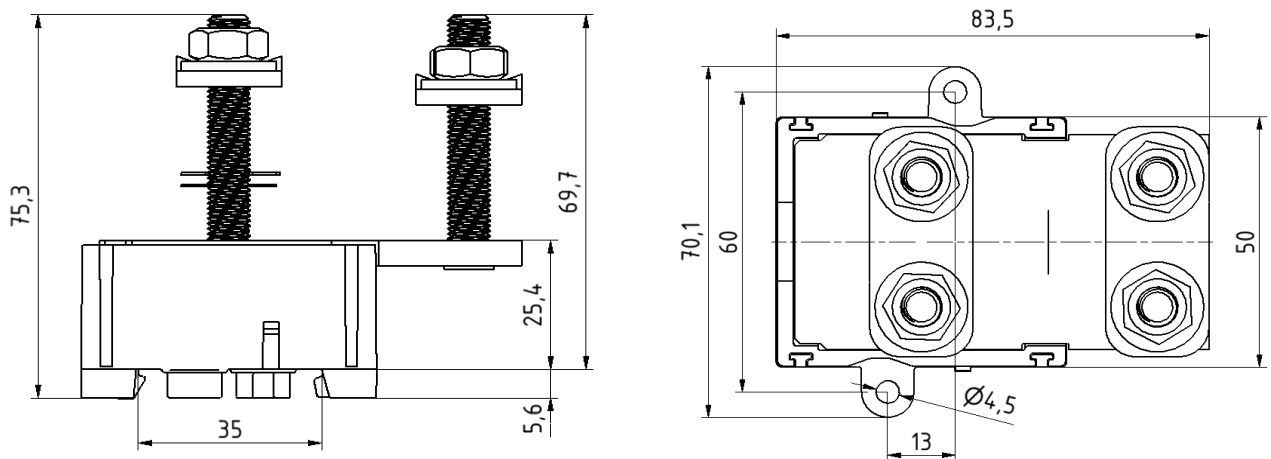
Tuotekoodi	<b>VG02-0006</b>	Sähkönumero	<b>1914183</b>	EAN-koodi	<b>6410019141832</b>
Tuotenimi	Haaroitusalusta Cu 35-150 /16-150 2R				
Johtimet	Cu 35-150 mm <sup>2</sup> / 16-150 mm <sup>2</sup> 2R				

**Tekniset tiedot**

Nimellisvirta	Cu	<b>320</b>	A
	Al	-	A
Nimellisjännite		<b>750</b>	V
Max. Virta (US)	Cu	-	A
	Al	-	A
Max. Jännite (US)		-	V
Napaluku		<b>1</b>	kpl
Max. Johdin koko		<b>150</b>	mm <sup>2</sup>
Kivistysmomentti	35-150 mm <sup>2</sup>	<b>15</b>	Nm
	16-150 mm <sup>2</sup>	<b>15</b>	Nm
		-	Nm
		-	Nm
Käyttölämpötila		<b>80</b>	°C
Paino		<b>290</b>	g
IP-suojaus		-	
Standardit	<b>EN 60947-7-1:2009</b>		
Väri/ Materiaali	<b>Musta PA alusta, Kupari liitinkisko ja teräs painin</b>		
Kiinnitys/ Kytkeä	<b>DIN-kisko- ja ruuvikiinnitys</b>		


**Kuvaus**

Haaroitusalustoja käytetään Cu-johtimien haaroitukseen ja kytkentöihin sähkökojeistoissa ja laitteissa. Alustat ovat helppo asentaa ja kaikki mallit voidaan kiinnittää joko ruuveilla tai asentaa suoraan DIN-kiskoon.

**Mittakuva**

**Pakkaus**

Pakkausmuoto	<b>Laatikko</b>	Kpl / Pakkaus	<b>10</b>	Paino [Kg]	<b>3,03</b>
Pituus [mm]	<b>300</b>	Leveys [mm]	<b>205</b>	Korkeus [mm]	<b>100</b>

**Product data**

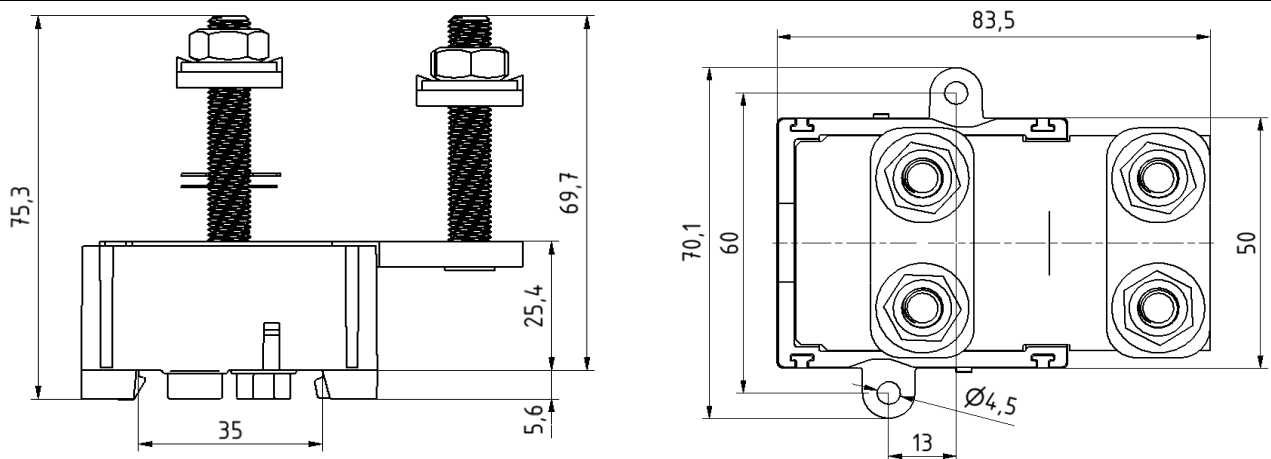
Product code	<b>VG02-0006</b>	STK-code	<b>1914183</b>	EAN-code	<b>6410019141832</b>
Product name	<b>Branching block Cu 35-150 /16-150 2R</b>				
Wires	<b>Cu 35-150 mm<sup>2</sup> / 16-150 mm<sup>2</sup> 2R</b>				

**Technical data**

Nominal current	Cu	<b>320</b>	A
	Al	-	A
Nominal voltage		<b>750</b>	V
Max. Current (US)	Cu	-	A
	Al	-	A
Max. Voltage (US)		-	V
Number of pole		<b>1</b>	pcs
Max. Cross section		<b>150</b>	mm <sup>2</sup>
Tightening torque	35-150 mm <sup>2</sup>	<b>15</b>	Nm
	16-150 mm <sup>2</sup>	<b>15</b>	Nm
	-	-	Nm
	-	-	Nm
Max. Operating temperature		<b>80</b>	°C
Weight		<b>290</b>	g
IP-protection		-	
Standards	<b>EN 60947-7-1:2009</b>		
Color/ Material	<b>Black PA base, Steel presser part, Copper busbar</b>		
Mounting/ Connection	<b>DIN-rail and screw mounting</b>		


**Description**

Distribution blocks are designed to be used branching and connecting Cu conductors in distribution boards and equipment. Branching blocks are easy to install. All models can be mounted by screws or DIN-rail.

**Drawing**

**Package**

Package	<b>Box</b>	pcs/ package	<b>10</b>	Weight [Kg]	<b>3,03</b>
Length [mm]	<b>300</b>	Width [mm]	<b>205</b>	Height [mm]	<b>100</b>