

**Tuotetiedot**

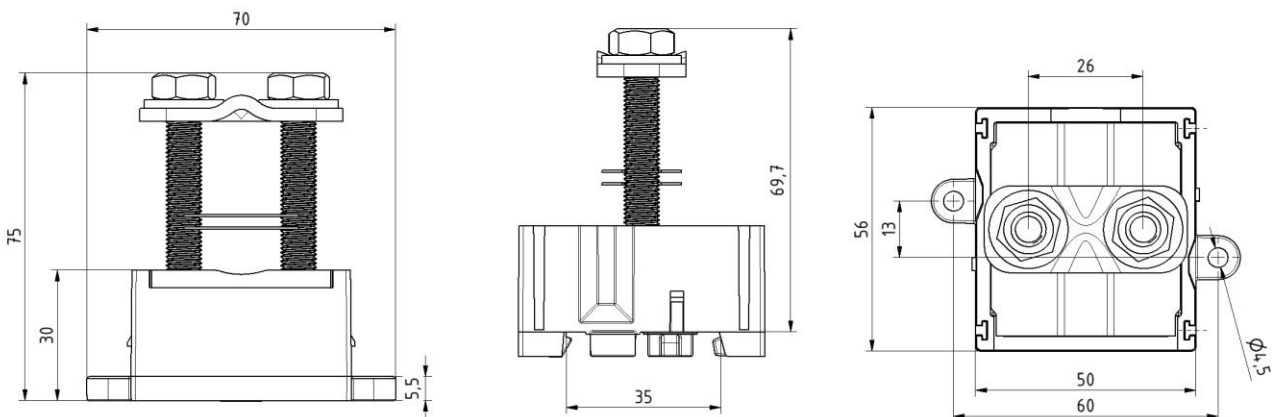
Tuotekoodi	<b>VG02-0005</b>	Sähkönnumero	<b>1914182</b>	EAN-koodi	<b>6410019141825</b>
Tuotenimi	Haarotusalusta Cu 35-150 2R			ETIM-luokka	<b>EC000897</b>
Johtimet	Cu 35-150 mm <sup>2</sup> 2R				

**Tekniset tiedot**

Nimellisvirta (IEC)	Cu	<b>400</b>	A
		-	
Nimellisjännite (IEC)		<b>750</b>	V
		-	
		-	
		-	
Napaluku		<b>1</b>	kpl
Max. Johdin koko		<b>150</b>	mm <sup>2</sup>
Kiristysmomentti			
	35-150 mm <sup>2</sup>	<b>15</b>	Nm
		-	
		-	
		-	
Käyttölämpötila		<b>80</b>	°C
Paino		<b>175</b>	g
		-	
Standardit	<b>EN 60947-7-1:2009</b>		
Väri / Materiaali	<b>Musta PA alusta, Teräksinen liitinosa</b>		
Kiinnitys / KytKentä	<b>DIN-kisko- ja ruuvikiinnitys</b>		


**Kuvaus**

Haarotusalustoja käytetään Cu-johtimien haaroituksiin ja kytkentöihin sähkökojeistoissa ja laitteissa. Alustat ovat helppo asentaa ja kaikki mallit voidaan kiinnittää joko ruuveilla tai asentaa suoraan DIN-kiskoon.

**Mittakuva**

**Pakkaus**

Pakkausmuoto	<b>Laatikko</b>	Kpl / Pakkaus	<b>15</b>	Paino [kg]	<b>2,74</b>
Pituus [mm]	<b>300</b>	Leveys [mm]	<b>205</b>	Korkeus [mm]	<b>100</b>

**Ouneva Oy**

Teollisuustie 21  
FI-82730 Tuupovaara  
Finland

Tel. +358 400 179 750  
[info@ouneva.fi](mailto:info@ouneva.fi)

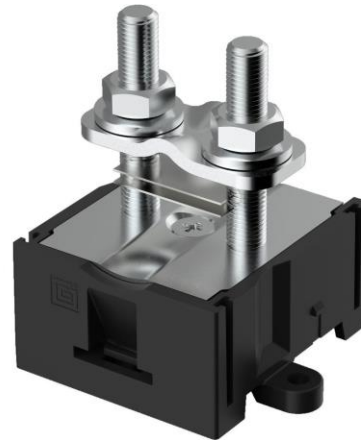
[www.ounevagroup.fi](http://www.ounevagroup.fi)  
[www.ounevaproducts.fi](http://www.ounevaproducts.fi)

**Product data**

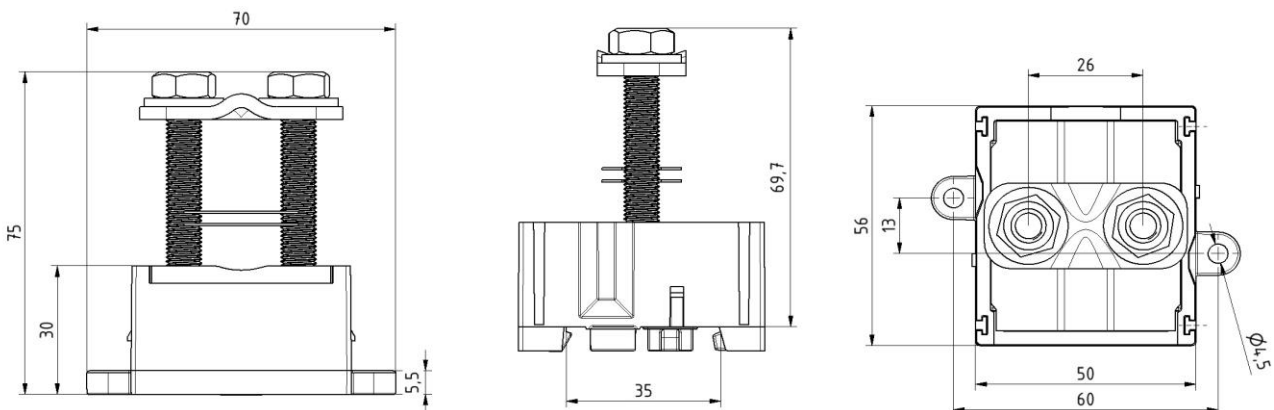
Product code	<b>VG02-0005</b>	STK-code	<b>1914182</b>	EAN-code	<b>6410019141825</b>
Product name	Branching block Cu 35-150 2R			ETIM class	<b>EC000897</b>
Wires	Cu 35-150 mm <sup>2</sup> 2R				

**Technical data**

Nominal current (IEC)	Cu	<b>400</b>	A
		-	
Nominal voltage (IEC)		<b>750</b>	V
		-	
		-	
Number of poles		<b>1</b>	pcs
Max. Cross section		<b>150</b>	mm <sup>2</sup>
Tightening torque			
	35-150 mm <sup>2</sup>	<b>15</b>	Nm
		-	
		-	
Max. Operating temperature		<b>80</b>	°C
Weight		<b>175</b>	g
		-	
Standards	<b>EN 60947-7-1:2009</b>		
Color / Material	<b>Black PA base, Steel connector</b>		
Mounting / Connection	<b>DIN-rail and screw mounting</b>		


**Description**

Distribution blocks are designed for branching and connecting Cu conductors in distribution boards and equipment. Branching blocks are easy to install. All models can be mounted with screws or on DIN-rail.

**Drawing**

**Package**

Package	<b>Box</b>	Pcs / Package	<b>15</b>	Weight [kg]	<b>2,74</b>
Length [mm]	<b>300</b>	Width [mm]	<b>205</b>	Height [mm]	<b>100</b>

**Ouneva Oy**

Teollisuustie 21  
 FI-82730 Tuupovaara  
 Finland

Tel. +358 400 179 750  
[info@ouneva.fi](mailto:info@ouneva.fi)

[www.ounevagroup.fi](http://www.ounevagroup.fi)  
[www.ounevaproducts.fi](http://www.ounevaproducts.fi)