

Tuotetiedot

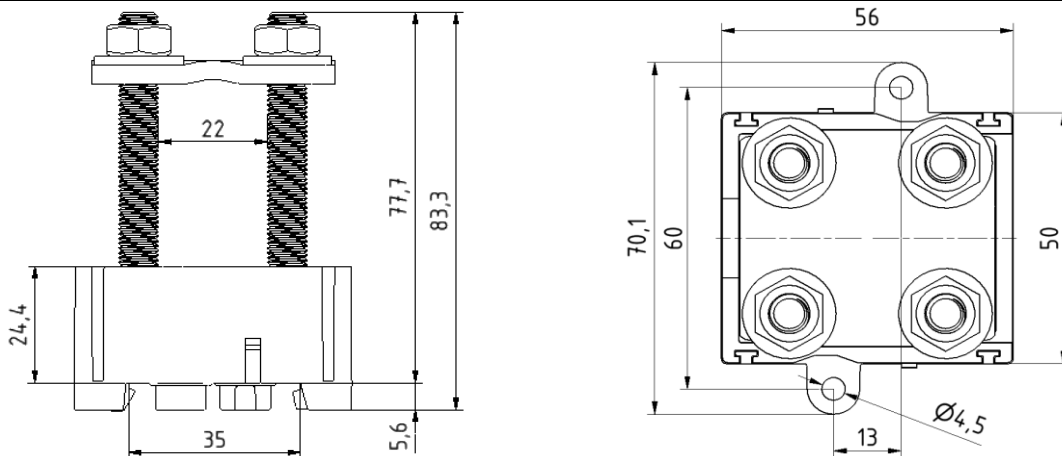
Tuotekoodi	VG02-0003	Sähkönumero	1914180	EAN-koodi	6410019141801
Tuotenimi	Haaroitusalusta Cu 35-240 4R				
Johtimet	Cu 35-240 mm ² 4R				

Tekniset tiedot

Nimellisvirta	Cu	560	A
	Al	-	A
Nimellisjännite		750	V
Max. Virta (US)	Cu	-	A
	Al	-	A
Max. Jännite (US)		-	V
Napaluku		1	kpl
Max. Johdin koko		240	mm ²
Kiristysmomentti	35-240 mm ²	12	Nm
		-	Nm
		-	Nm
		-	Nm
Käyttölämpötila		80	°C
Paino		250	g
IP-suojaus		-	
Standardit	EN 60947-7-1:2009		
Väri/ Materiaali	Musta PA alusta, Teräksinen liitinosa		
Kiinnitys/ Kytkenä	DIN-kisko- ja ruuvikiinnitys		


Kuvaus

Haaroitusalustoja käytetään Cu-johtimien haaroitukseen ja kytkentöihin sähkökojeistoissa ja laitteissa. Alustat ovat helppo asentaa ja kaikki mallit voidaan kiinnittää joko ruuveilla tai asentaa suoraan DIN-kiskoon.

Mittakuva

Pakkaus

Pakkausmuoto	Laatikko	Kpl / Pakkaus	15	Paino [Kg]	3,89
Pituus [mm]	300	Leveys [mm]	205	Korkeus [mm]	100

Product data

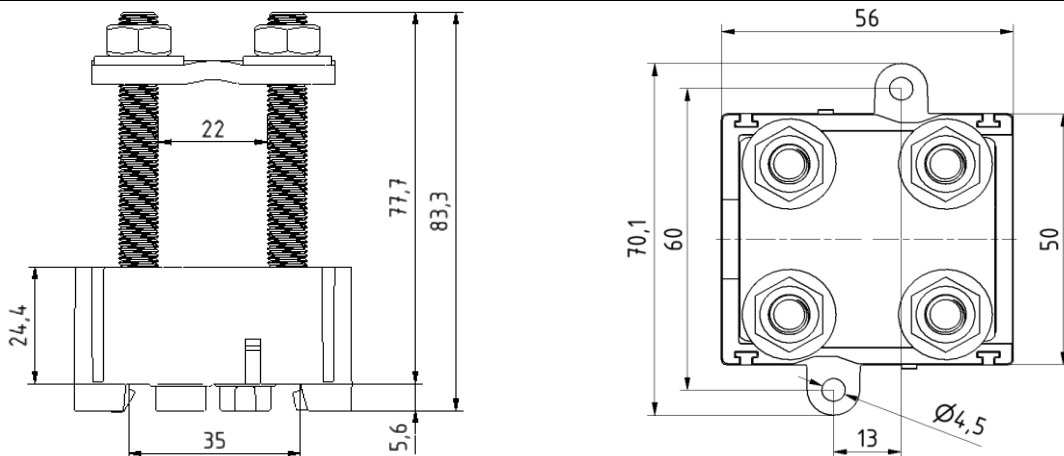
Product code	VG02-0003	STK-code	1914180	EAN-code	6410019141801
Product name	Branching block Cu 35-240 4R				
Wires	Cu 35-240 mm ² 4R				

Technical data

Nominal current	Cu	560	A
	Al	-	A
Nominal voltage		750	V
Max. Current (US)	Cu	-	A
	Al	-	A
Max. Voltage (US)		-	V
Number of pole		1	pcs
Max. Cross section		240	mm ²
Tightening torque	35-240 mm ²	12	Nm
	-	-	Nm
	-	-	Nm
	-	-	Nm
Max. Operating temperature		80	°C
Weight		250	g
IP-protection		-	
Standards	EN 60947-7-1:2009		
Color/ Material	Black PA base, Steel connector		
Mounting/ Connection	DIN-rail and screw mounting		


Description

Distribution blocks are designed to be used branching and connecting Cu conductors in distribution boards and equipment. Branching blocks are easy to install. All models can be mounted by screws or DIN-rail.

Drawing

Package

Package	Box	pcs/ package	15	Weight [Kg]	3,89
Length [mm]	300	Width [mm]	205	Height [mm]	100