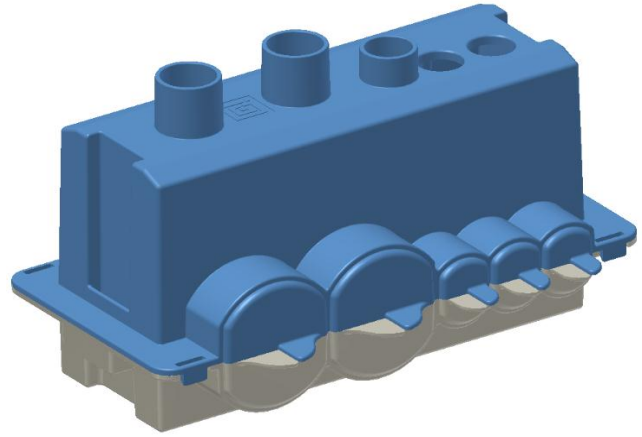


Tuotetiedot

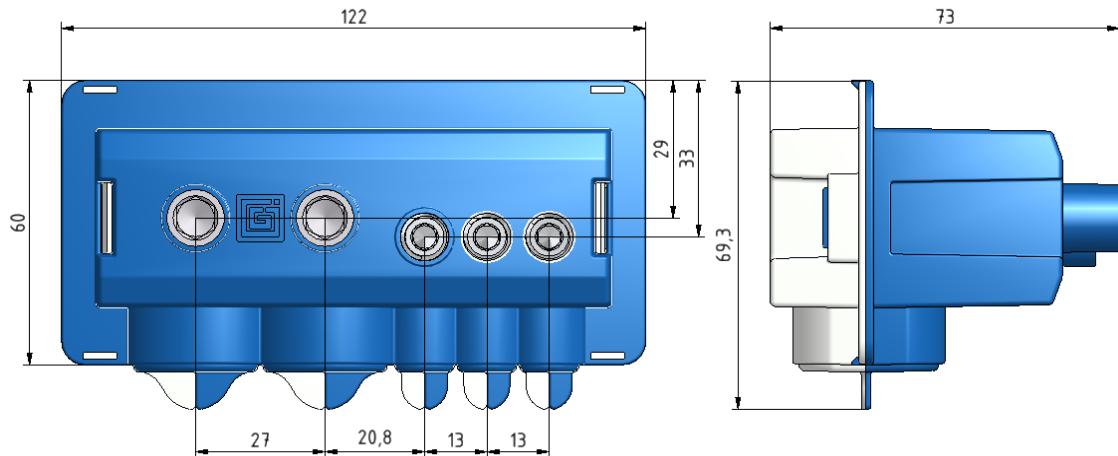
Tuotekoodi	VG03-0002	Sähkönumero	1914177	EAN-koodi	6410019141771
Tuotenimi	Haaroitusliitin sininen				
Johtimet	2xAl/Cu (70-240) mm ² - 3xAl/Cu (16-50) mm ²				

Tekniset tiedot

Nimellisvirta	Cu	425	A
	Al	380	A
Nimellisjännite		1000	V
Max. Virta (US)	Cu	-	A
	Al	-	A
Max. Jännite (US)		-	V
Napaluku		1	kpl
Max. Johdin koko		240	mm ²
Kiritysmomentti	16-50 mm ²	10	Nm
	70-150 mm ²	24	Nm
	150-240 mm ²	38	Nm
		-	Nm
Käyttölämpötila		80	°C
Paino		270	g
IP-suojaus		IP20	
Standardit	EN 61238, EN 60947-7-1		
Väri/ Materiaali	Sininen kansi, Harmaa kotelo RAL 7035		
Kiinnitys/ KytKentä	Vapaasti kaapelissa		


Kuvaus

Yleishaaroitusliitin on tarkoitettu sähkölaitteiden haaroituskytkentöihin sisä- ja ulkotiloissa. Asennus voidaan tehdä jännitteellisenä.

Mittakuva

Pakkaus

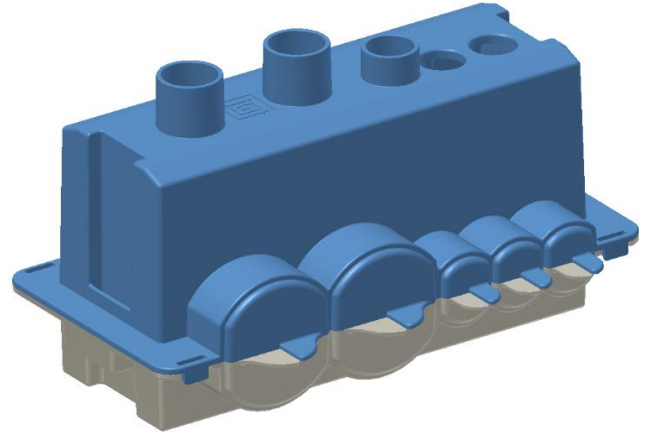
Pakkausmuoto	Laatikko	Kpl / Pakkaus	20	Paino [Kg]	5,40
Pituus [mm]	390	Leveys [mm]	250	Korkeus [mm]	120

Product data

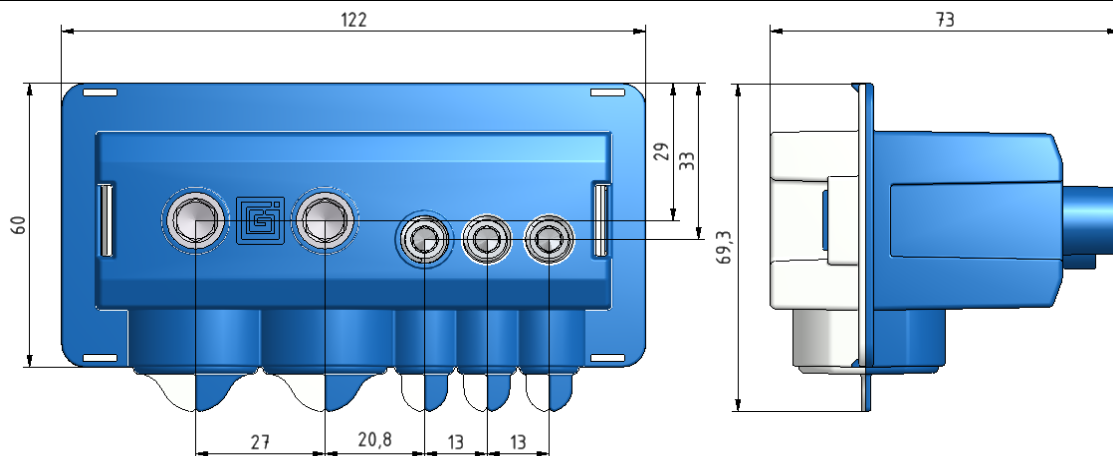
Product code	VG03-0002	STK-code	1914177	EAN-code	6410019141771
Product name	Universal branching connector, blue				
Wires	2xAl/Cu (70-240) mm ² - 3xAl/Cu (16-50) mm ²				

Technical data

Nominal current	Cu	425	A
	Al	380	A
Nominal voltage		1000	V
Max. Current (US)	Cu	-	A
	Al	-	A
Max. Voltage (US)		-	V
Number of pole		1	pcs
Max. Cross section		240	mm ²
Tightening torque	16-50 mm ²	10	Nm
	70-150 mm ²	24	Nm
	150-240 mm ²	38	Nm
	-	-	Nm
Max. Operating temperature		80	°C
Weight		270	g
IP-protection		IP20	
Standards	EN 61238, EN 60947-7-1		
Color/ Material	Blue Cover, Grey Housing RAL 7035		
Mounting/ Connection	On cable		


Description

The universal branching connector are designed to be used with copper cables and aluminium cables in outdoors and indoors appliances. The installation can be done when voltage is on.

Drawing

Package

Package	Box	pcs/ package	20	Weight [Kg]	5,40
Length [mm]	390	Width [mm]	250	Height [mm]	120