

**Tuotetiedot**

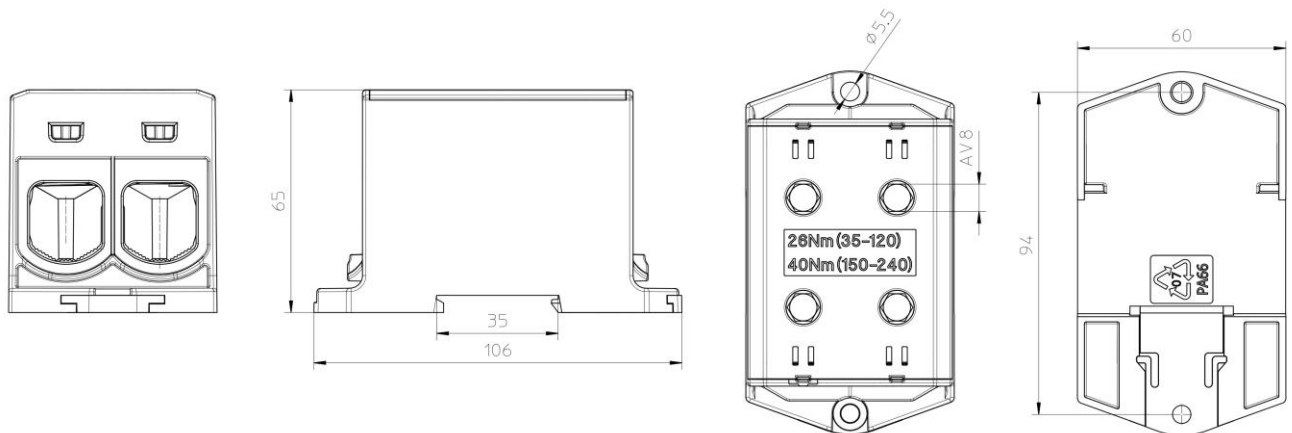
Tuotekoodi	<b>VC05-0039</b>	Sähkönnumero	<b>1914135</b>	EAN-koodi	<b>6410019141351</b>
Tuotenimi	OTL-liitin 2xAl/Cu 35-240mm <sup>2</sup> (Keltainen/Vihreä)		ETIM-luokka	<b>EC000897</b>	
Johtimet	2xAl/Cu 35-240mm <sup>2</sup>				

**Tekniset tiedot**

Nimellisvirta (IEC)	Cu	<b>425</b>	A
	Al	<b>380</b>	A
Nimellisjännite (IEC)		<b>1000</b>	V
		-	
		-	
Napaluku		<b>1</b>	kpl
Max. Johdin koko		<b>240</b>	mm <sup>2</sup>
Kirstysmomentti			
	35-120 mm <sup>2</sup> (250 kcmil-2 AWG)	<b>26</b>	Nm
	150-240 mm <sup>2</sup> (500-300 kcmil)	<b>40</b>	Nm
		-	
		-	
Käyttölämpötila		<b>80</b>	°C
Paino		<b>340</b>	g
IP-suojaus		<b>IP20</b>	
Standardit	<b>EN 61238-1; EN60947-7-1;</b>		
Väri / Materiaali	<b>Vihreä RAL 6018, Keltainen RAL 1016/ PA66-V0</b>		
Kiinnitys / Kytkenä	<b>DIN-kiskokiinnitys ja ruuvi kiinnitys M5</b>		


**Kuvaus**

OTL-yleisliittimet ovat tarkoitettu alumiini- ja kuparikaapeleiden liittämiseen ja haaroittamiseen. Liitinerunko on tinapinnoitettua alumiinia. Kotelointi on valmistettu UL94 V0 -luokan polyamidista.

**Mittakuva**

**Pakkaus**

Pakkausmuoto	<b>Laatikko</b>	Kpl / Pakkaus	<b>3</b>	Paino [kg]	<b>1,00</b>
Pituus [mm]	<b>210</b>	Leveys [mm]	<b>155</b>	Korkeus [mm]	<b>105</b>

**Ouneva Oy**

Teollisuustie 21  
FI-82730 Tuupovaara  
Finland

Tel. +358 400 179 750  
[info@ouneva.fi](mailto:info@ouneva.fi)

[www.ounevagroup.fi](http://www.ounevagroup.fi)  
[www.ounevaproducts.fi](http://www.ounevaproducts.fi)

**Product data**

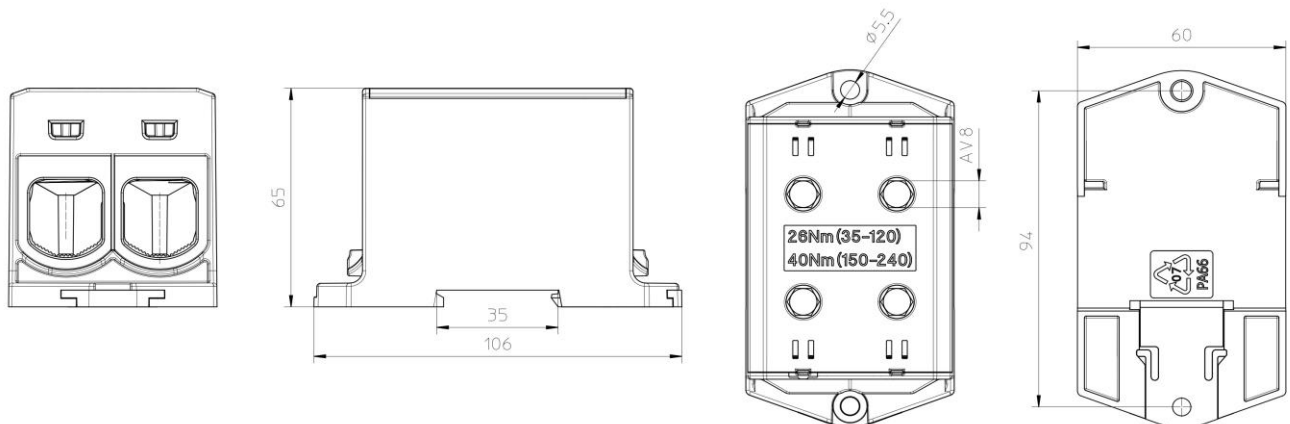
Product code	<b>VC05-0039</b>	STK-code	<b>1914135</b>	EAN-code	<b>6410019141351</b>
Product name	<b>OTL-connector 2xAl/Cu 35-240mm<sup>2</sup> (Yellow/Green)</b>			ETIM class	<b>EC000897</b>
Wires	<b>2xAl/Cu 35-240mm<sup>2</sup></b>				

**Technical data**

Nominal current (IEC)	Cu	<b>425</b>	A
	Al	<b>380</b>	A
Nominal voltage (IEC)		<b>1000</b>	V
		-	
		-	
		-	
Number of poles		<b>1</b>	pcs
Max. Cross section		<b>240</b>	mm <sup>2</sup>
Tightening torque			
	35-120 mm <sup>2</sup> (250 kcmil-2 AWG)	<b>26</b>	Nm
	150-240 mm <sup>2</sup> (500-300 kcmil)	<b>40</b>	Nm
		-	
		-	
Max. Operating temperature		<b>80</b>	°C
Weight		<b>340</b>	g
IP-protection		<b>IP20</b>	
Standards	<b>EN 61238-1; EN60947-7-1;</b>		
Color / Material	<b>Green RAL 6018, Yellow RAL 1016/ PA66-V0</b>		
Mounting / Connection	<b>DIN-rail and screw (M5) mounting</b>		


**Description**

OTL-connectors are designed for connecting and branching aluminium and copper conductors. The body is made of tin plated aluminium. Housing is made of UL94 V0 class polyamide.

**Drawing**

**Package**

Package	<b>Box</b>	Pcs / Package	<b>3</b>	Weight [kg]	<b>1,00</b>
Length [mm]	<b>210</b>	Width [mm]	<b>155</b>	Height [mm]	<b>105</b>

**Ouneva Oy**

Teollisuustie 21  
 FI-82730 Tuupovaara  
 Finland

Tel. +358 400 179 750  
[info@ouneva.fi](mailto:info@ouneva.fi)

[www.ounevagroup.fi](http://www.ounevagroup.fi)  
[www.ounevaproducts.fi](http://www.ounevaproducts.fi)