

Tuotetiedot

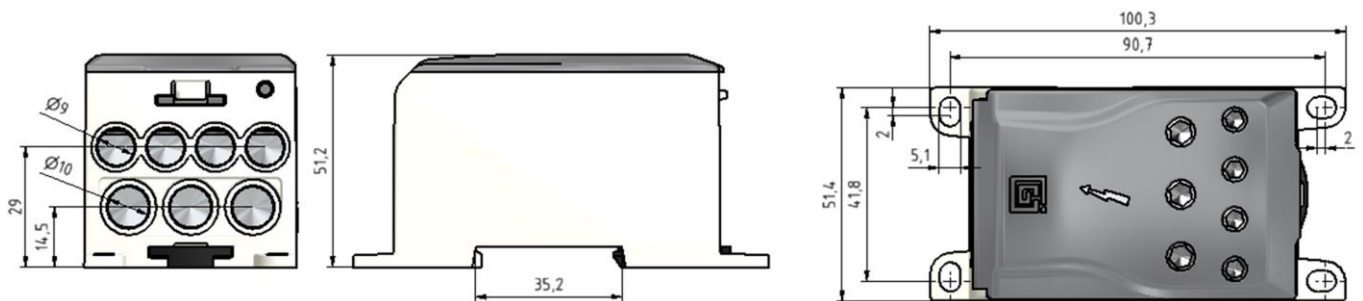
Tuotekoodi	VG03-0037	Sähkönumero	1912395	EAN-koodi	6410019123951
Tuotenimi	OJL-liitin 400 FBB Sininen	ETIM-luokka	EC000897		
Johtimet	3xCu(6-50 mm ²)/ 4xCu(2,5-35mm ²)				

Tekniset tiedot

Nimellisvirta (IEC)	Cu	425	A
	Al	380	A
Nimellisjännite (IEC)		1000	V
		-	
		-	
		-	
Napaluku		1	kpl
Max. Johdin koko		10x(1x25)	mm ²
Kiristysmomentti			
	2,5-35 mm ²	6	Nm
	6-50 mm ²	10	Nm
	10xCu(1x25)	10	Nm
		-	
Käyttölämpötila		80	°C
Paino		247	g
IP-suojaus		IP20	
Standardit	EN 61238-1:2003; EN 60947-7-1:2009		
Väri / Materiaali	Sininen kansi/PC, Harmaa kotelo RAL 7035/PA66		
Kiinnitys / Kytkenä	DIN-kisko kiinnitys ja ruuvikiinnitys		


Kuvaus

1-napainen OJL-liitin on tarkoitettu sähkölaitteiden haaroituskytkentöihin. Liittimessä 1 kytkenäaukko joustavalle virtakiskolle (max. 10x Cu(1x25)/kytkentätila) ja 7 haaroitusjohdinaukkoa. Liitinrunko on tinapinnattua alumiinia.

Mittakuva

Pakkaus

Pakkausmuoto	Laatikko	Kpl / Pakkaus	8	Paino [kg]	2,10
Pituus [mm]	210	Leveys [mm]	155	Korkeus [mm]	105

Ouneva Oy

Teollisuustie 21
FI-82730 Tuupovaara
Finland

Tel. +358 400 179 750
info@ouneva.fi

www.ounevagroup.fi
www.ounevaproducts.fi

Product data

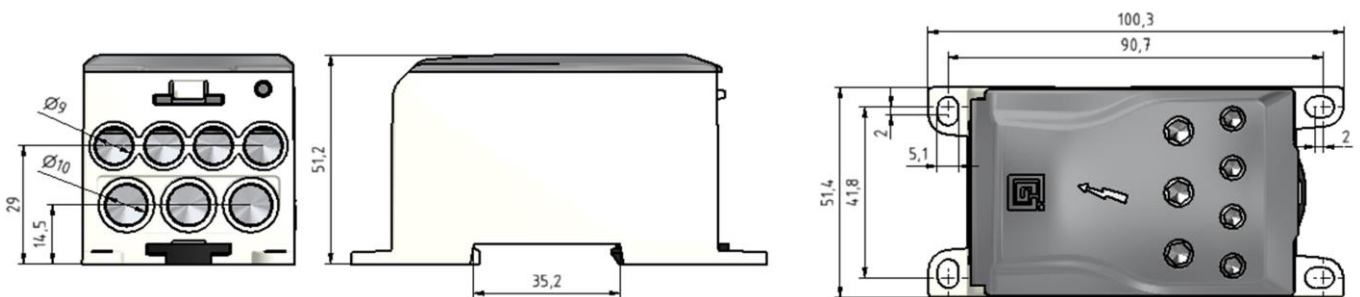
Product code	VG03-0037	STK-code	1912395	EAN-code	6410019123951
Product name	OJL-connector 400 FBB Blue			ETIM class	EC000897
Wires	3xCu(6-50 mm²)/ 4xCu(2,5-35mm²)				

Technical data

Nominal current (IEC)	Cu	425	A
	Al	380	A
Nominal voltage (IEC)		1000	V
		-	
		-	
		-	
Number of poles		1	pcs
Max. Cross section		10x(1x25)	mm ²
Tightening torque			
	2,5-35 mm ²	6	Nm
	6-50 mm ²	10	Nm
	10xCu(1x25)	10	Nm
		-	
Max. Operating temperature		80	°C
Weight		247	g
IP-protection		IP20	
Standards	EN 61238-1:2003; EN 60947-7-1:2009		
Color / Material	Blue Cover/PC, Grey Housing RAL 7035/PA66		
Mounting / Connection	DIN-rail and screw mounting		


Description

Single pole distribution block for branching connections. The OJL distribution block is compact and distributes the current through 7 output cables. Input connection with flexible busbar. Max 10x(Cu 1x25).

Drawing

Package

Package	Box	Pcs / Package	8	Weight [kg]	2,10
Length [mm]	210	Width [mm]	155	Height [mm]	105

Ouneva Oy

Teollisuustie 21
 FI-82730 Tuupovaara
 Finland

Tel. +358 400 179 750
info@ouneva.fi

www.ounevagroup.fi
www.ounevaproducts.fi