

Tuotetiedot

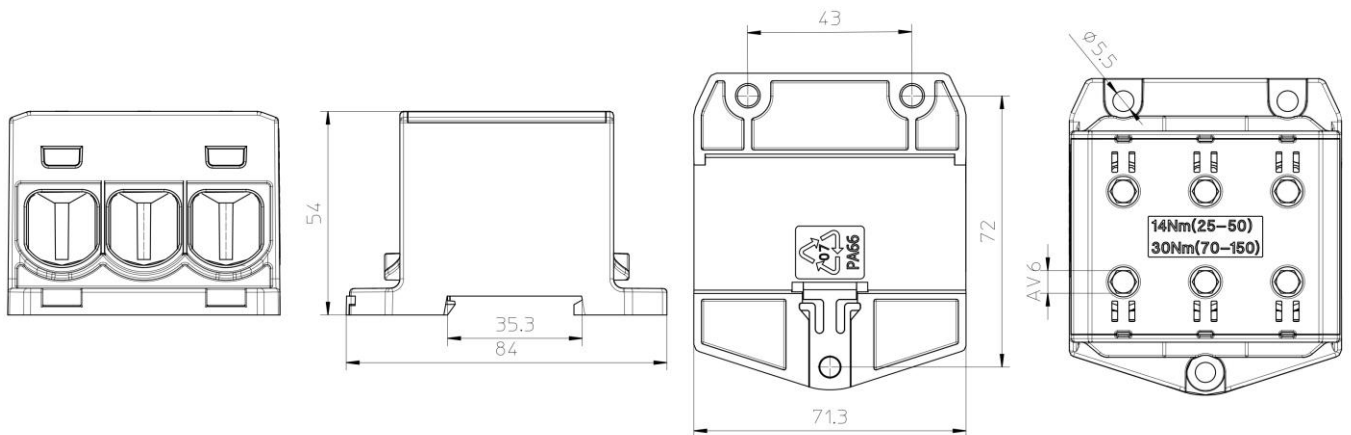
Tuotekoodi	VC05-0240	Sähkönumero	1912365	EAN-koodi	6410019123654
Tuotenimi	OTL-liitin 3xAl/Cu 25-150mm ² (Sininen)			ETIM-luokka	EC000897
Johtimet	3xAl/Cu 25-150mm ²				

Tekniset tiedot

Nimellisvirta (IEC)	Cu	320	A
	Al	290	A
Nimellisjännite (IEC)		1000	V
		-	
		-	
Napaluku		1	kpl
Max. Johdin koko		150	mm ²
Kiristysmomentti			
	25-50 mm ² (1/0-3 AWG)	14	Nm
	70-150 mm ² (300 kcmil-2/0 AWG)	30	Nm
		-	
		-	
Käyttölämpötila		80	°C
Paino		246	g
IP-suojaus		IP20	
Standardit	EN 61238-1; EN60947-7-1;		
Väri / Materiaali	Sininen RAL 5015/ PA66-V0		
Kiinnitys / Kytkenä	DIN-kiskokiinnitys ja ruuvi kiinnitys M5		


Kuvaus

OTL-yleisliittimet ovat tarkoitettu alumiini- ja kuparikaapeleiden liittämiseen ja haaroittamiseen. Liitinsrunko on tinapinnoitettua alumiinia. Koteloointi on valmistettu UL94 V0 -luokan polyamidista.

Mittakuva

Pakkaus

Pakkausmuoto	Laatikko	Kpl / Pakkaus	6	Paino [kg]	1,58
Pituus [mm]	202	Leveys [mm]	128	Korkeus [mm]	95

Ouneva Oy

Teollisuustie 21
FI-82730 Tuupovaara
Finland

Tel. +358 400 179 750
info@ouneva.fi

www.ounevagroup.fi
www.ounevaproducs.fi

Product data

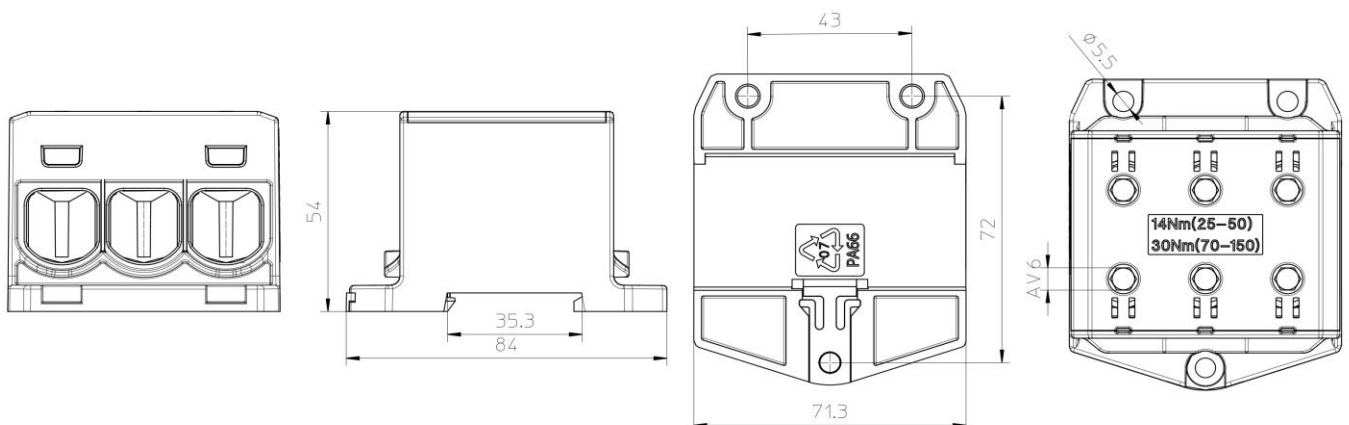
Product code	VC05-0240	STK-code	1912365	EAN-code	6410019123654
Product name	OTL-connector 3xAl/Cu 25-150mm² (Blue)			ETIM class	EC000897
Wires	3xAl/Cu 25-150mm²				

Technical data

Nominal current (IEC)	Cu	320	A
	Al	290	A
Nominal voltage (IEC)		1000	V
		-	
		-	
		-	
Number of poles		1	pcs
Max. Cross section		150	mm ²
Tightening torque			
	25-50 mm ² (1/0-3 AWG)	14	Nm
	70-150 mm ² (300 kcmil-2/0 AWG)	30	Nm
		-	
		-	
Max. Operating temperature		80	°C
Weight		246	g
IP-protection		IP20	
Standards	EN 61238-1; EN60947-7-1;		
Color / Material	Blue RAL 5015/ PA66-V0		
Mounting / Connection	DIN-rail and screw (M5) mounting		


Description

OTL-connectors are designed for connecting and branching aluminium and copper conductors. The body is made of tin plated aluminium. Housing is made of UL94 V0 class polyamide.

Drawing

Package

Package	Box	Pcs / Package	6	Weight [kg]	1,58
Length [mm]	202	Width [mm]	128	Height [mm]	95

Ouneva Oy

Teollisuustie 21
 FI-82730 Tuupovaara
 Finland

Tel. +358 400 179 750
info@ouneva.fi

www.ounevagroup.fi
www.ounevaproducts.fi