

Tuotetiedot

Tuotekoodi	VC05-0234	Sähkönumero	1912361	EAN-koodi	6410019123616
Tuotenimi	OTL-liitin 3xAl/Cu 6-95mm ² (Harmaa)	ETIM-luokka	EC000276		
Johtimet	3xAl/Cu 6-95mm ²				

Tekniset tiedot

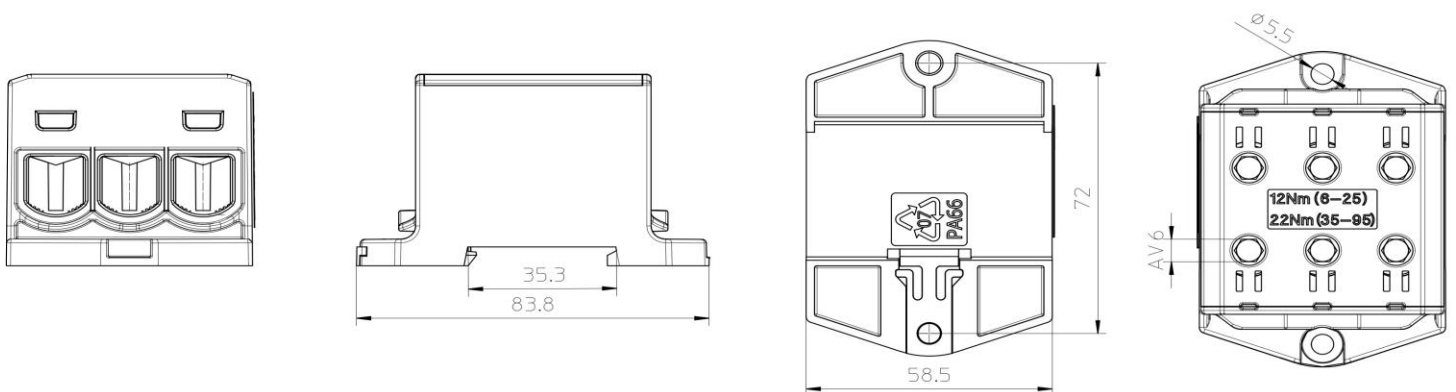
Nimellisvirta (IEC)	Cu	245	A
	Al	220	A
Nimellisjännite (IEC)		1000	V
Max. Virta (US)	Cu	230	A
	Al	180	A
Max. Jännite (US)		600	V
Napaluku		1	kpl
Max. Johdinkoko		95	mm ²
Kiristysmomentti			
	6-25 mm ² (3-10 AWG)	12	Nm
	35-95 mm ² (4/0-2 AWG)	22	Nm
		-	
		-	
Käyttölämpötila		80	°C
Paino		178	g
IP-suojaus		IP20	


 Standardit **EN 61238-1; EN60947-7-1; UL1059**

 Väri / Materiaali **Harmaa RAL 7035/ PA66-V0**

 Kiinnitys / KytKentä **DIN-kiskokiinnitys ja ruuvikiinnitys M5**
Kuvaus

OTL-yleisliittimet ovat tarkoitettu alumiini- ja kuparikaapeleiden liittämiseen ja haaroittamiseen. Liitinrunko on tinapinnoitettua alumiinia. Kotelointi on valmistettu UL94 V0 -luokan polyamidista.

Mittakuva

Pakkaus

Pakkausmuoto	Laatikko	Kpl / Pakkaus	6	Paino [kg]	1,17
Pituus [mm]	202	Leveys [mm]	128	Korkeus [mm]	95

Ouneva Oy

 Teollisuustie 21
 FI-82730 Tuupovaara
 Finland

 Tel. +358 400 179 750
info@ouneva.fi
www.ounevagroup.fi
www.ounevaproducts.fi

Product data

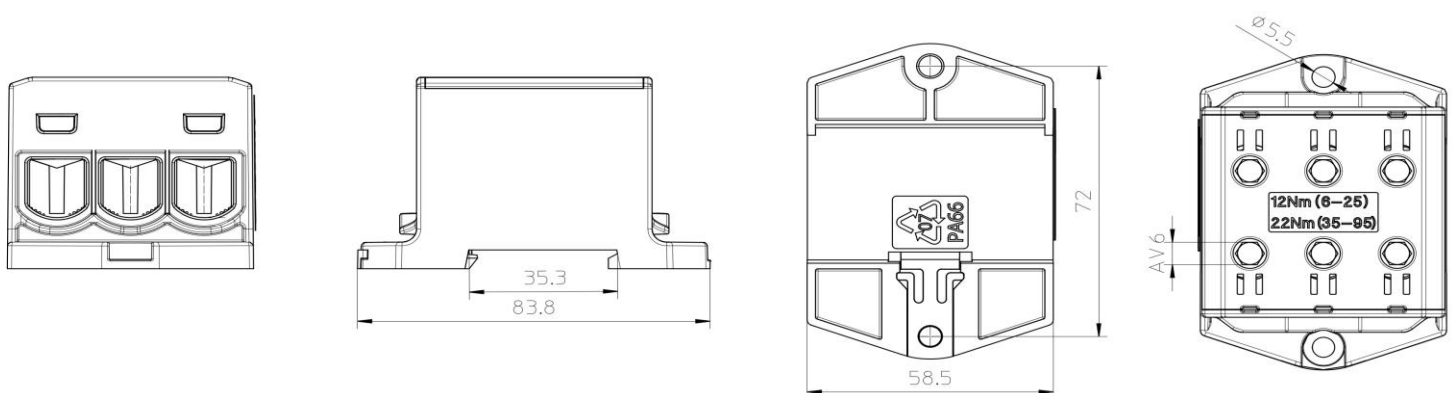
Product code	VC05-0234	STK-code	1912361	EAN-code	6410019123616
Product name	OTL-connector 3xAl/Cu 6-95mm ² (Grey)			ETIM class	EC000276
Wires	3xAl/Cu 6-95mm ²				

Technical data

Nominal current (IEC)	Cu	245	A
	Al	220	A
Nominal voltage (IEC)		1000	V
Max. Current (US)	Cu	230	A
	Al	180	A
Max. Voltage (US)		600	V
Number of poles		1	pcs
Max. Cross section		95	mm ²
Tightening torque			
	6-25 mm ² (3-10 AWG)	12	Nm
	35-95 mm ² (4/0-2 AWG)	22	Nm
		-	
		-	
Max. Operating temperature		80	°C
Weight		178	g
IP-protection		IP20	
Standards	EN 61238-1; EN60947-7-1; UL1059		
Color / Material	Grey RAL 7035/ PA66-V0		
Mounting / Connection	DIN-rail and screw (M5) mounting		


Description

OTL-connectors are designed for connecting and branching aluminium and copper conductors. The body is made of tin plated aluminium. Housing is made of UL94 V0 class polyamide.

Drawing

Package

Package	Box	Pcs / Package	6	Weight [kg]	1,17
Length [mm]	202	Width [mm]	128	Height [mm]	95

Ouneva Oy

Teollisuustie 21
 FI-82730 Tuupovaara
 Finland

Tel. +358 400 179 750
info@ouneva.fi

www.ounevagroup.fi
www.ounevaproducts.fi