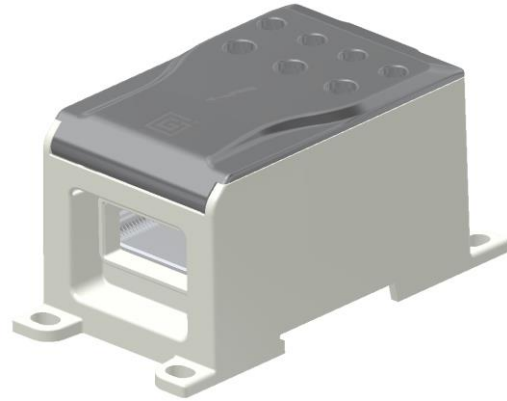


**Tuotetiedot**

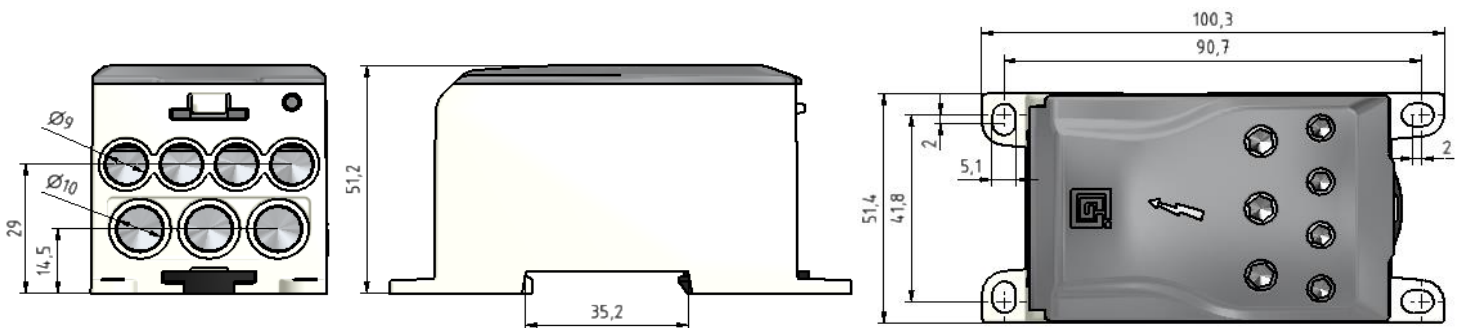
Tuotekoodi	<b>VG03-0009</b>	Sähkönumero	<b>1912095</b>	EAN-koodi	<b>6410019120950</b>
Tuotenimi	OJL-liitin 400 FBB				
Johtimet	3xCu(6-50 mm <sup>2</sup> )/ 4xCu(2,5-35mm <sup>2</sup> )	Joustava virtakisko	10xCu(1x25)		

**Tekniset tiedot**

Nimellisvirta	Cu	<b>425</b>	A
	Al	<b>380</b>	A
Nimellisjännite		<b>1000</b>	V
Max. Virta (US)	Cu	-	A
	Al	-	A
Max. Jännite (US)		-	V
Napaluku		<b>1</b>	kpl
Max. Johdin koko		<b>240</b>	mm <sup>2</sup>
Kiristysmom. johdin	2,5-35 mm <sup>2</sup>	<b>6</b>	Nm
Kiristysmom. johdin	6-50 mm <sup>2</sup>	<b>10</b>	Nm
Kiristysmom. kisko	10xCu(1x25)	<b>10</b>	Nm
	-	-	Nm
Käyttölämpötila		<b>80</b>	°C
Paino		<b>247</b>	g
IP-suojaus		<b>IP20</b>	
Standardit	<b>EN 61238-1:2003; EN 60947-7-1:2009</b>		
Väri/ Materiaali	<b>Harmaa kansi, Harmaa kotelo RAL 7035</b>		
Kiinnitys/ Kytkentä	<b>DIN-kisko kiinnitys ja ruuvi kiinnitys</b>		


**Kuvaus**

1-napainen OJL-liitin on tarkoitettu sähkölaitteiden haaroituskytkentöihin. Liittimessä on 1 kytkentäaukko joustavalle virtakiskolle (max. 10x Cu(1x25)/kytkentätila ) ja 7 haaroitusjohdinaukkoa.

**Mittakuva**

**Pakkaus**

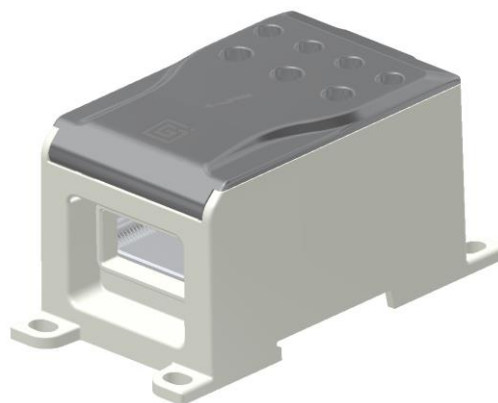
Pakkausmuoto	<b>Laatikko</b>	Kpl / Pakkaus	<b>8</b>	Paino [Kg]	<b>2,10</b>
Pituus [mm]	<b>210</b>	Leveys [mm]	<b>155</b>	Korkeus [mm]	<b>105</b>

**Product data**

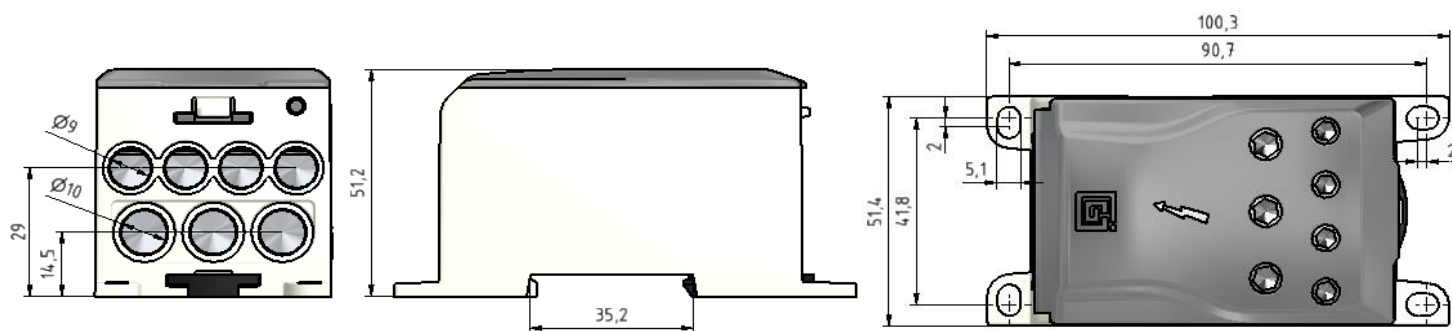
Product code	<b>VG03-0009</b>	STK-code	<b>1912095</b>	EAN-code	<b>6410019120950</b>
Product name	OJL-connector 400 FBB				
Wires	3xCu(6-50 mm <sup>2</sup> )/ 4xCu(2,5-35mm <sup>2</sup> )	Flexible busbar	10xCu(1x25)		

**Technical data**

Nominal current	Cu	<b>425</b>	A
	Al	<b>380</b>	A
Nominal voltage		<b>1000</b>	V
Max. Current (US)	Cu	-	A
	Al	-	A
Max. Voltage (US)		-	V
Number of pole		<b>1</b>	pcs
Max. Cross section		<b>240</b>	mm <sup>2</sup>
Tightening for cable	2,5-35 mm <sup>2</sup>	<b>6</b>	Nm
Tightening for cable	6-50 mm <sup>2</sup>	<b>10</b>	Nm
Tightening for busbar	10xCu(1x25)	<b>10</b>	Nm
	-	-	Nm
Max. Operating temperature		<b>80</b>	°C
Weight		<b>247</b>	g
IP-protection		<b>IP20</b>	
Standards	<b>EN 61238-1:2003; EN 60947-7-1:2009</b>		
Color/ Material	<b>Grey Cover, Grey Housing RAL 7035</b>		
Mounting/ Connection	<b>DIN-rail and screw mounting</b>		


**Description**

The Single pole distribution block for branching connection. The single pole distribution block are compact and it will distribute the current through 7 output cables. Input connection with flexible busbar. Max 10x(Cu 1x25)

**Drawing**

**Package**

Package	<b>Box</b>	pcs/ package	<b>8</b>	Weight [Kg]	<b>2,10</b>
Length [mm]	<b>210</b>	Width [mm]	<b>155</b>	Height [mm]	<b>105</b>