

**Tuotetiedot**

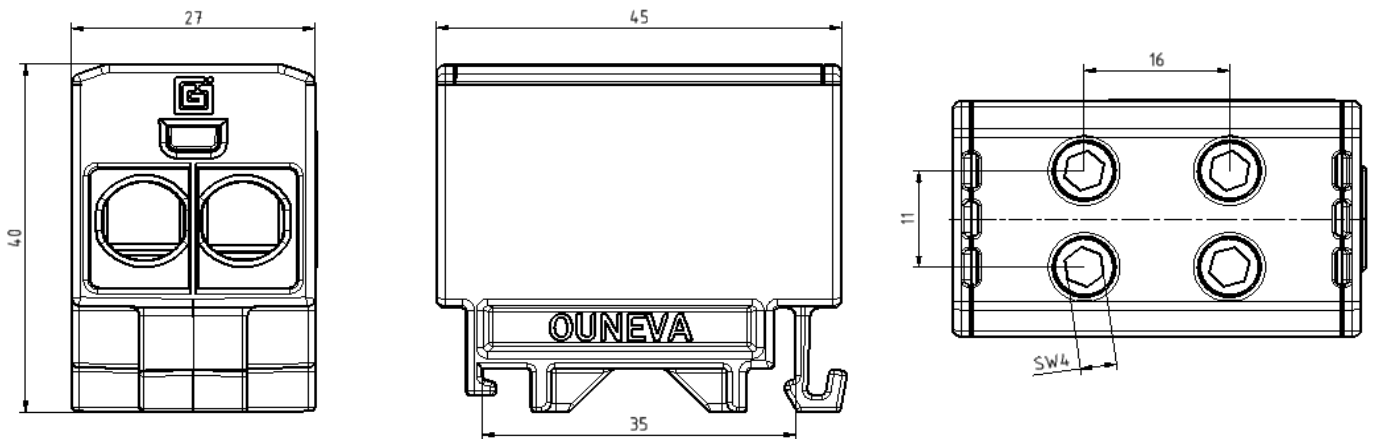
Tuotekoodi	<b>VC05-0154</b>	Sähkönumero	-	EAN-koodi	-
Tuotenimi	OTL-liitin 2xAl/Cu 2,5-35mm <sup>2</sup> (Sininen)				
Johtimet	2xAl/Cu 2,5-35mm <sup>2</sup>				

**Tekniset tiedot**

Nimellisvirta	Cu	<b>135</b>	A
	Al	<b>120</b>	A
Nimellisjännite		<b>1000</b>	V
Max. Virta (US)	Cu	-	A
	Al	-	A
Max. Jännite (US)		-	V
Napaluku		<b>1</b>	kpl
Max. Johdin koko		<b>35</b>	mm <sup>2</sup>
Kirstysmomentti	2,5-16 mm <sup>2</sup>	<b>3</b>	Nm
	25-35 mm <sup>2</sup>	<b>6</b>	Nm
		-	Nm
		-	Nm
Käyttölämpötila		<b>80</b>	°C
Paino		<b>44</b>	g
IP-suojaus		<b>IP20</b>	
Standardit	<b>EN 61238-1:2003 ; EN 60947-7-1:2009</b>		
Väri/ Materiaali	<b>Sininen RAL 5015/ PA66</b>		
Kiinnitys/ Kytkenä	<b>DIN-kisko kiinnitys ja ruuvi kiinnitys M5</b>		


**Kuvaus**

OTL-yleisliittimet ovat tarkoitettu alumiini- ja kuparikaapeleiden liittämiseen ja haaroittamiseen. Liitinrunko on tinapinnoitettua alumiinia.

**Mittakuva**

**Pakkaus**

Pakkausmuoto	<b>Laatikko</b>	Kpl / Pakkaus	<b>18</b>	Paino [Kg]	<b>0,90</b>
Pituus [mm]	<b>85</b>	Leveys [mm]	<b>144</b>	Korkeus [mm]	<b>85</b>