

Tuotetiedot

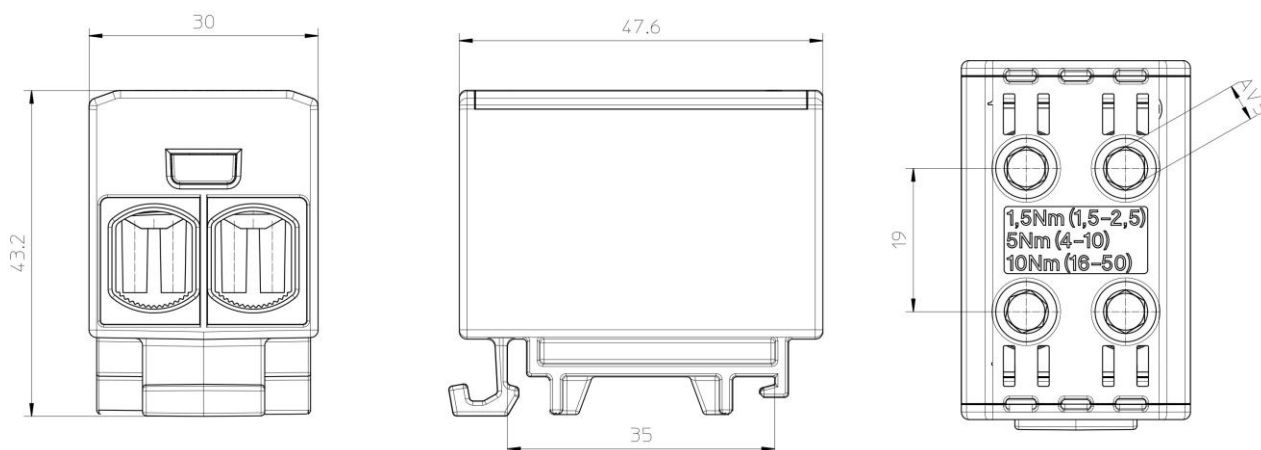
Tuotekoodi	VC05-0146	Sähkönumero	1912029	EAN-koodi	6410019120295
Tuotenimi	OTL-liitin 2xAl/Cu 1,5-50mm ² (Punainen)			ETIM-luokka	EC000897
Johtimet	2xAl/Cu 1,5-50mm ²				

Tekniset tiedot

Nimellisvirta (IEC)	Cu	320	A
	Al	290	A
Nimellisjännite (IEC)		1000	V
		-	
		-	
Napaluku		1	kpl
Max. Johdin koko		50	mm ²
Kiristysmomentti			
	1,5-2,5 mm ² (14-16 AWG)	1,5	Nm
	4-10 mm ² (8-12 AWG)	5	Nm
	16-50 mm ² (1/0-6 AWG)	10	Nm
		-	
Käyttölämpötila		80	°C
Paino		90	g
IP-suojaus		IP20	
Standardit	EN 61238-1; EN60947-7-1;		
Väri / Materiaali	Punainen RAL 3020/ PA66-V0		
Kiinnitys / KytKentä	DIN-kiskokiinnitys		


Kuvaus

OTL-yleisliittimet ovat tarkoitettu alumiini- ja kuparikaapeleiden liittämiseen ja haaroittamiseen. Liitinsuunta on tinapinnoitettua alumiinia. Koteloitu on valmistettu UL94 V0 -luokan polyamidista.

Mittakuva

Pakkaus

Pakkausmuoto	Laatikko	Kpl / Pakkaus	15	Paino [kg]	0,80
Pituus [mm]	120	Leveys [mm]	130	Korkeus [mm]	100

Ouneva Oy

Teollisuustie 21
FI-82730 Tuupovaara
Finland

Tel. +358 400 179 750
info@ouneva.fi

www.ounevagroup.fi
www.ounevaproducs.fi

Product data

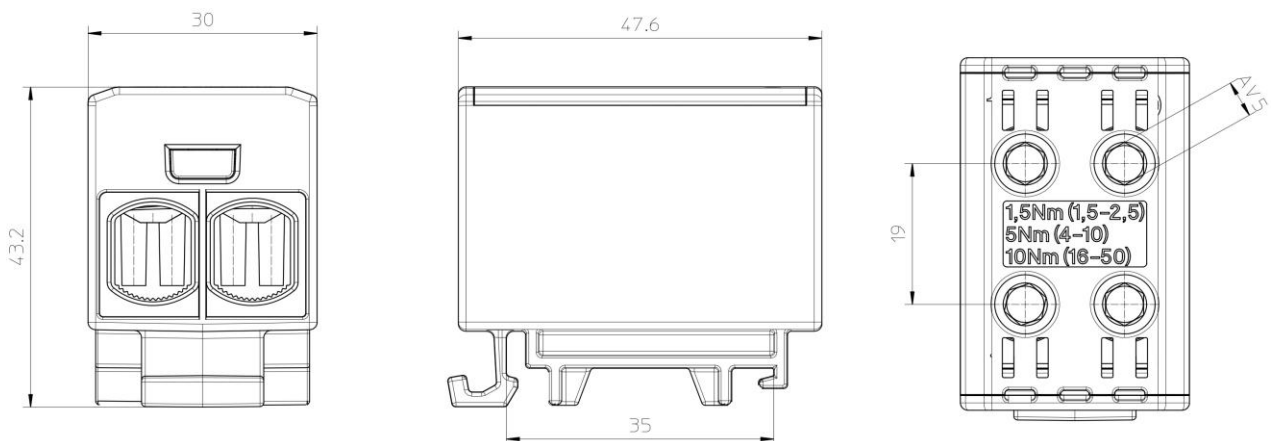
Product code	VC05-0146	STK-code	1912029	EAN-code	6410019120295
Product name	OTL-connector 2xAl/Cu 1,5-50mm² (Red)			ETIM class	EC000897
Wires	2xAl/Cu 1,5-50mm²				

Technical data

Nominal current (IEC)	Cu	320	A
	Al	290	A
Nominal voltage (IEC)		1000	V
		-	
		-	
		-	
Number of poles		1	pcs
Max. Cross section		50	mm ²
Tightening torque			
	1,5-2,5 mm ² (14-16 AWG)	1,5	Nm
	4-10 mm ² (8-12 AWG)	5	Nm
	16-50 mm ² (1/0-6 AWG)	10	Nm
		-	
Max. Operating temperature		80	°C
Weight		90	g
IP-protection		IP20	
Standards	EN 61238-1; EN60947-7-1;		
Color / Material	Red RAL 3020/ PA66-V0		
Mounting / Connection	DIN-rail mounting		


Description

OTL-connectors are designed for connecting and branching aluminium and copper conductors. The body is made of tin plated aluminium. Housing is made of UL94 V0 class polyamide.

Drawing

Package

Package	Box	Pcs / Package	15	Weight [kg]	0,80
Length [mm]	120	Width [mm]	130	Height [mm]	100

Ouneva Oy

Teollisuustie 21
 FI-82730 Tuupovaara
 Finland

Tel. +358 400 179 750
info@ouneva.fi

www.ounevagroup.fi
www.ounevaproducts.fi