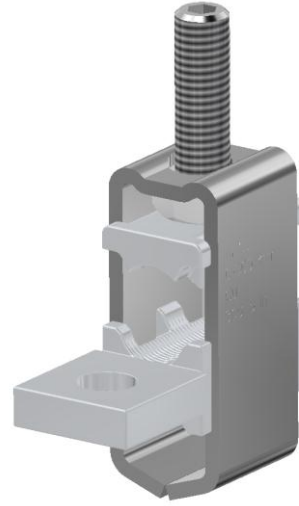


**Tuotetiedot**

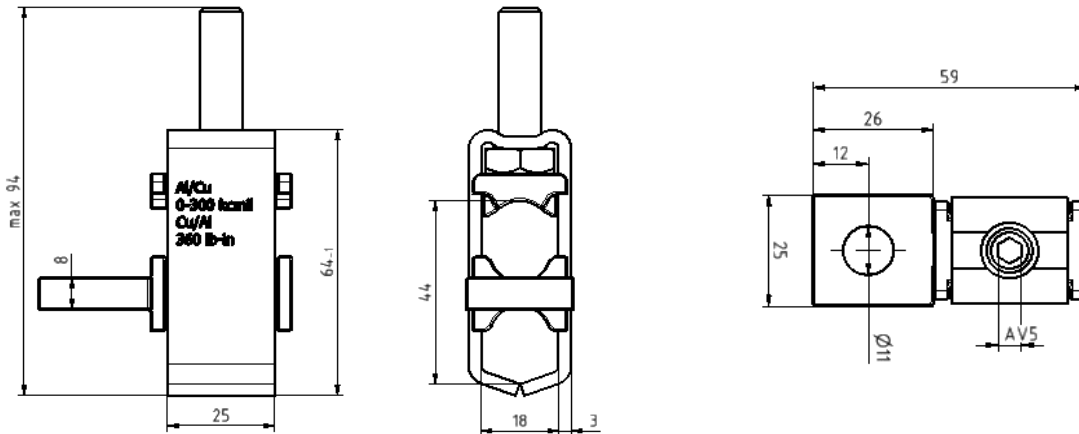
Tuotekoodi	<b>VC01-0011</b>	Sähkönumero	<b>1912019</b>	EAN-koodi	<b>6410019120196</b>
Tuotenimi	OL2x50-150				
Johtimet	2xAl/Cu 50-150 mm <sup>2</sup>				

**Tekniset tiedot**

Nimellisvirta	Cu	-	A
	Al	-	A
Nimellisjännite		-	V
Max. Virta (US)	Cu	-	A
	Al	-	A
Max. Jännite (US)		-	V
Napaluku		<b>1</b>	
Max. Johdin koko		<b>150</b>	mm <sup>2</sup>
Kiristysmomentti	50-150 mm <sup>2</sup>	<b>40</b>	Nm
Max. Käyttölämpötila		<b>80</b>	°C
Paino		<b>240</b>	g
IP-suojaus		-	
Standardit		<b>UL 486E</b>	
Väri/ Materiaali		<b>Ruostumaton teräs/ Tinapinnoitettu kupari</b>	
Kiinnitys/ Kytkenä		<b>Kuusiokoloruuvi M10</b>	


**Kuvaus**

OL-yleisliittimet ovat tarkoitettu alumiini- ja kuparikaapeleiden liittämiseen. Liittimen kehys on ruostumatonta terästä ja liittinkisko/ painin on tinapinnoitettua kuparia.

**Mittakuva**

**Pakkaus**

Pakkausmuoto	<b>Laatikko</b>	Kpl / Pakkaus	<b>3</b>	Paino [Kg]	<b>0,74</b>
Pituus [mm]	<b>86</b>	Leveys [mm]	<b>68</b>	Korkeus [mm]	<b>82</b>

**Product data**

Product code	<b>VC01-0011</b>	STK-code	<b>1912019</b>	EAN-code	<b>6410019120196</b>
Product name	<b>OL2x50-150</b>				
Wires	<b>2xAl/Cu 50-150 mm<sup>2</sup></b>				

**Technical data**

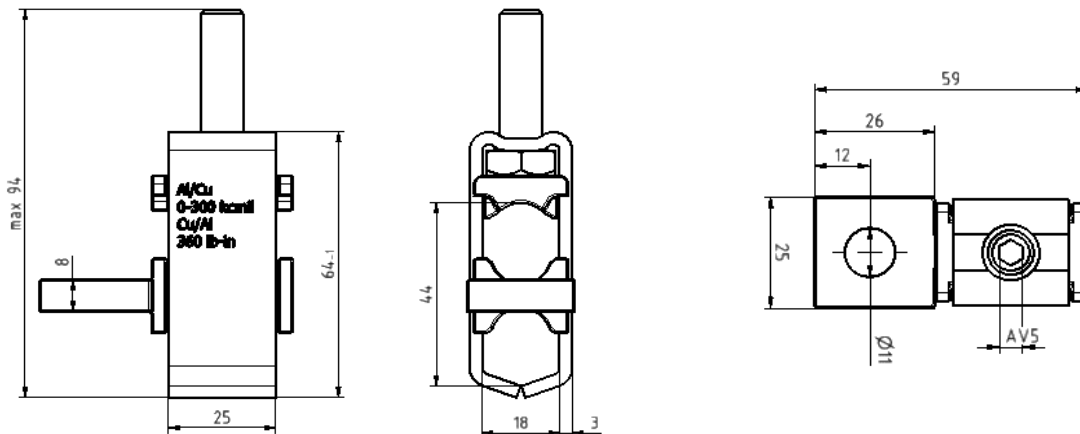
Nominal current	Cu	-	A
	Al	-	A
Nominal voltage		-	V
Max. Current (US)	Cu	-	A
	Al	-	A
Max. Voltage (US)		-	V
Number of pole		<b>1</b>	
Max. Cross section		<b>150</b>	mm <sup>2</sup>
Tightening torque	50-150 mm <sup>2</sup>	<b>40</b>	Nm
Max. Operating temperature		<b>80</b>	°C
Weight		<b>240</b>	g
IP-protection		-	
Standards	<b>UL 486E</b>		
Color/ Material	<b>Stainless steel/ Tin plated copper</b>		
Mounting/ Connection	<b>Screw M10</b>		



**Description**

OL-connectors are designed to be used connecting aluminium and copper conductors. Frames are made of stainless steel and busbars are tin-plated copper.

**Drawing**



**Package**

Package	<b>Box</b>	pcs/ package	<b>3</b>	Weight [Kg]	<b>0,74</b>
Length [mm]	<b>86</b>	Width [mm]	<b>68</b>	Height [mm]	<b>82</b>