

Tuotetiedot

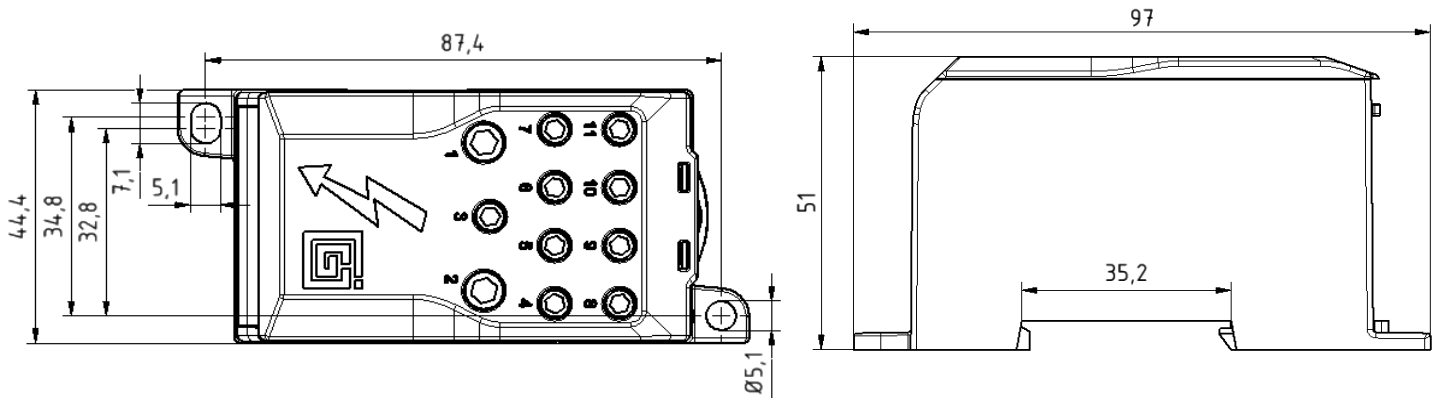
Tuotekoodi	VG03-0003	Sähkönumero	1912008	EAN-koodi	6410019120080
Tuotenimi	OJL-liitin 280				
Johtimet	1xAl/Cu (35-120mm ²)/ 2x(6-35 mm ²)/ 5x(2,5-16mm ²)/ 4x(2,5-10mm ²)				

Tekniset tiedot

Nimellisvirta	Cu	280	A
	Al	250	A
Nimellisjännite		1000	V
Max. Virta (US)	Cu	-	A
	Al	-	A
Max. Jännite (US)		-	V
Napaluku		1	kpl
Max. Johdin koko		120	mm ²
Kirstysmomentti	95-120 mm ²	19	Nm
	50-70 mm ²	10	Nm
	25-35 mm ²	6	Nm
	2,5-16 mm ²	3	Nm
Käyttölämpötila		80	°C
Paino		178	g
IP-suojaus		IP20	
Standardit	EN 61238-1:2003; EN 60947-7-1:2009		
Väri/ Materiaali	Harmaa kansi, Harmaa kotelo RAL 7035		
Kiinnitys/ Kytkeä	DIN-kisko kiinnitys ja ruuvi kiinnitys		


Kuvaus

1-napainen OJL-liitin on tarkoitettu sähkölaitteiden haaroituskytkentöihin. Liittimessä 1 syöttöjohdin- ja 11 haaroitusjohdinaukkoa. Liitinrunko on tinapinnattua alumiinia

Mittakuva

Pakkaus

Pakkausmuoto	Laatikko	Kpl / Pakkaus	12	Paino [Kg]	2,30
Pituus [mm]	210	Leveys [mm]	155	Korkeus [mm]	105

Product data

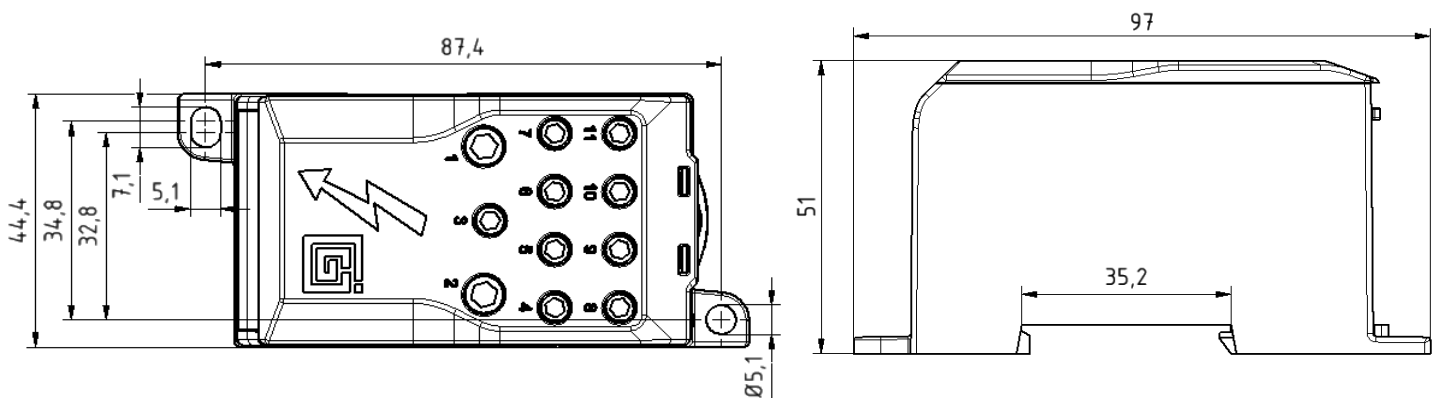
Product code	VG03-0003	STK-code	1912008	EAN-code	6410019120080
Product name	OJL-connector 280				
Wires	1xAl/Cu (35-120mm²)/ 2x(6-35 mm²)/ 5x(2,5-16mm²)/ 4x(2,5-10mm²)				

Technical data

Nominal current	Cu	280	A
	Al	250	A
Nominal voltage		1000	V
Max. Current (US)	Cu	-	A
	Al	-	A
Max. Voltage (US)		-	V
Number of pole		1	pcs
Max. Cross section		120	mm ²
Tightening torque	95-120 mm ²	19	Nm
	50-70 mm ²	10	Nm
	25-35 mm ²	6	Nm
	2,5-16 mm ²	3	Nm
Max. Operating temperature		80	°C
Weight		178	g
IP-protection		IP20	
Standards	EN 61238-1:2003; EN 60947-7-1:2009		
Color/ Material	Grey Cover, Grey Housing RAL 7035		
Mounting/ Connection	DIN-rail and screw mounting		


Description

The Single pole distribution block for branching connection. The single pole distribution block are compact and it will distribute the current through 11 output cables.

Drawing

Package

Package	Box	pcs/ package	12	Weight [Kg]	2,30
Length [mm]	210	Width [mm]	155	Height [mm]	105