



SÄHKÖKATTILA PIKKUWATTI

PW-13

ASENNUS- JA KÄYTTÖOHJEET



Valmistaja:

KAUKORA OY

Tuotekatu 11, PL 21, 21201 RAISIO

Puh. (02) 437 4600

kaukora@kaukora.fi

www.kaukora.fi

Kaukora Oy 2015
D100557 r2

Sisällys

Sisällys	3
EY - vaatimuksenmukaisuusvakuutus	4
Toimintakuvaus.....	4
Tekniset tiedot.....	5
Varustelu	5
Putkiasennus.....	6
Sähköasennus	7
Huomioitava asennusvaiheessa.....	8
Ulkopuoliset kytkennät laitteen liittimille.....	8
Sähkökattilan tehotaulukko.....	8
Heikkovirtaliittimet piirikortilla vakiovarusteille.....	8
Heikkovirtaliittimet piirikortilla lisävarusteilla	8
Sähkökaavio	9
Sähkökattilan käyttö ja kunnossapito.....	10
Kiertovesipumppu	11
Lämmityssäädöt	12
Etupaneli	12
Näyttötilat.....	13
Asetukset.....	14
Lämpötilan pudotus.....	15
Huoltotila-valikko	16
Häiriötilanteet lämmityksessä	17
Lämpö ei riitä	17
Näyttöruutu on tyhjä	17
Antureiden vastusarvot sähkökattilan piirikortille nro 901522.....	18
Virtamuuntajien tarkistus	18
Asennuskaavake.....	19
Takuu	19

EY - vaatimuksenmukaisuusvakuutus

EY-VAATIMUSTENMUKAISUUSVAKUUTUS

KAUKORA OY
Tuotekatu 11
21200 RAISIO

Vakuutus koskee sähkökattilaa pikkuwatti PW-13

Valmistuksessa on noudatettu hyvää konepajatekniikkaa ja se täyttää seuraavat direktiivit sekä standardit soveltuvin osin:

89/336/EEC
92/31/EEC
73/23/EEC
93/68/EEC

Raisio 18.10.2015



Kimmo Virtanen
laatupäällikkö

Toimintakuvaus

Pikkuwatti PW-13 on ulkomitoiltaan pienikokoinen ulkoilmaohjattu sähkökattila, joka on suunniteltu pientalojen lämmitysjärjestelmiin. Pikkuwatti soveltuu asennettavaksi JÄSPI-VLM vedenlämmittimien päälle. Pieni 4 litran vesitila ja tarkka säätöautomaatiikka mahdollistavat hyvän energiatalouden.

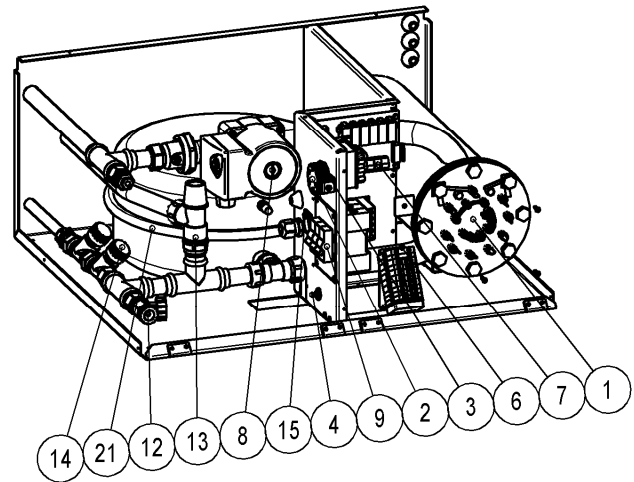
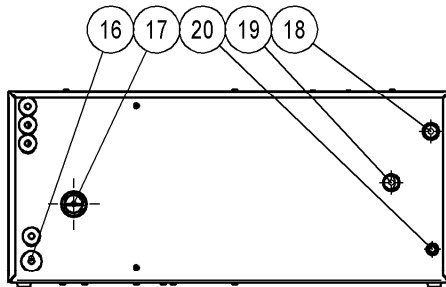
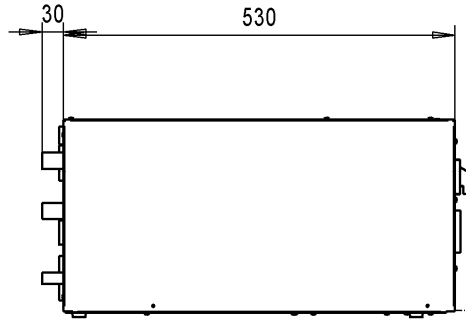
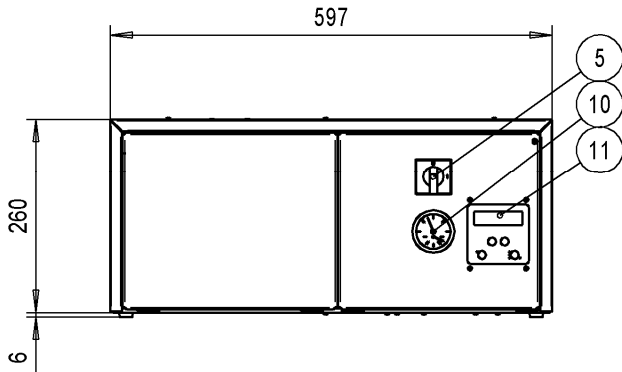
Pikkuwatin kiertovesipumppu, paisuntasäiliön ilmausventtiili, varoventtiili ja täyttöventtiili sijaitsevat painamalla aukeavan huoltoluukun takana.

Lattialämmitystaloissa ei veden lämpötila saa ylittää sallittua arvoa ja siksi pikkuwatti on varustettu rajoitintermostaatilla joka katkaisee lämmityksen asetusarvossaan (tehdasasetus 55 °C). Lämpötilan laskettua alle asetusarvon lämmitys kytkeytyy uudestaan päälle. Patterilämmitys taloissa on termostaatin asetusarvoa nostettava esim. 75 °C:een. Lisäsuojana toimii rajoitintermostaatin kiehuntasuojaja (105 °C) joka kuitataan painamalla rajoittimen painiketta.

Tekniset tiedot

Korkeus: 270 mm
 Leveys: 600 mm
 Syvyys: 530 mm
 Massa: 30 kg
 Tilavuus: 4 L
 Max. lämpötila: 100 °C
 Min. lämpötila: 0 °C
 Max. paine: 1,5 Bar

Koepaine: 2,0 Bar
 Varoventtiilin asetuspaino: 1,5 Bar
 Teho: max.13 kW
 Jännite: 400 V / 3~
 Taajuus: 50 Hz
 Kotelointiluokka: IP 2X



Varustelu

- | | |
|--|-----------------------------------|
| 1. Sähkövastus 13 kW | 13. Varoventtiili 1,5 Bar |
| 2. Max. lämpötilatermostaatti | 14. Täyttöventtiili |
| 3. Lämpötilanrajoitin | 15. Varalämmityskytkin |
| 4. Ohjaus/pumppusulake | 16. Sähköläpivienti |
| 5. Pääkytkin | 17. Paluu kattilaan R20 SK |
| 6. Sähköliitännä | 18. Lähtö kattilasta 22 mm |
| 7. Sähköliitännä | 19. Varoventtiilin ulostulo 22 mm |
| 8. Kiertovesipumppu | 20. Täyttöventtiililiitännä 15 mm |
| 9. Automaattisulakkeet 3x10A
käyttövesivaraajalle | 21. Kalvopaisunta-astia 12 L |
| 10. Lämpö- ja painemittari | - Automaattinen ilmanpoistin |
| 11. Piirikortti | - Ulkoanturi |
| 12. Tyhjennysventtiili | - 3 kpl virtamuuntajia |
| | - Sisätermostaatti (lisävaruste) |

Putkiasennus

Pikkuwatti asennetaan sisätiloihin VLM vedenlämmittimen tai tukevan tason päälle vaakasuoraan asentoon alareunastaan vähintään 500 mm korkeudelle lattiasta ja yläreunan ja katon etäisyys vähintään 260 mm.

Asentamisessa on noudatettava voimassa olevia määräyksiä. Jotta järjestelmä olisi helppo täyttää ja tyhjentää vedestä on sähkökattilan ja lämmitysverkoston liitännät varusteltava sulkuventtiileillä.

Varoventtiilin avauspaine on 1,5 Bar ja ylivirtausputki johdetaan lattiakaivoon niin, että ylivuodon pystyy havaitsemaan. Varolaitteen toiminta tulee tarkastaa toiminnan varmistamiseksi kaksi kertaa vuodessa.

Paisuntasäiliön tilavuus on 12 litraa ja tehtaalla asetettu esipaine 0,5 Bar mikä vastaa 5 m vesipatsasta.

Lämmitysjärjestelmää täytettäessä on varoventtiili oltava auki, kunnes vesi valuu ulos

ylivirtausputkesta. Sulje varoventtiili ja jatka täyttämistä kunnes ilmausventtiilistä ei enää tule ilmaa ja lopeta täyttäminen kun painemittari näyttää 1 Bar.

Pikkuwatin mukana tulee automaattinen ilmausventtiili, joka asennetaan kattilan lähtöputkeen niin, että siitä voi tehdä kattilan ilmauksen. Lämmitysjärjestelmässä voi olla ilmaa jonkin aikaa asennuksen jälkeen ja siksi ilmaus on uusittava muutaman kerran.

Pumpun ilmaus tehdään löysentämällä pumpun ilmausruuvia.

Lämmityspiirin kiertoa pumpun ja kattilan välillä ei saa sulkea. Tarvittaessa lämmitysverkosto on varustettava venttiilillä (suhteellinen ylivirtausventtiili, BY-BASS venttiili), joka varmistaa lämmityspiirin kierron pumpun ja kattilan välillä.

Sähköasennus

Asennukset saa tehdä vain valtuutettu sähköliike. Asennuspaikalla laite liitetään sähköverkkoon voimassa olevien määräysten ja kytkentäkaavion mukaisesti. Syöttöjohto ja sulakkeet määräytyvät laitteen valitun nimellistehon mukaan. Pikkuwatin max. teho on valittavissa. Kiinteistön lämmitys tehontarve ilmenee LVI-suunnitelmasta.

Asennettaessa sulakeautomaatit vedenlämmittintä varten Pikkuwatin max. teho riippuu liitettävän vedenlämmittimen tehosta (esim. vedenlämmitin 3 kW / 400 V → Pikkuwatin max. teho säädettävä 9,25 kW:iin).

Pääsulakkeiden maksimikäytön saavuttamiseksi on elektroniikka varustettu virranrajoitusautomaatiikalla. Oikea toiminta edellyttää vaiheiden mahdollisimman tasaista kuormitusta, koska se vaihe, jolla on suurin kuormitus ohjaa rajoitusta. Tämä voi merkitä sitä, että järjestelmä ei saavuta haluttua lämpöä tehorojoituksen vuoksi, jos jollekin vaiheelle on kytketty suuri yksivaihekuorma.

Virtamuuntajat on **asennettava talon pää- / ryhmäkeskukselle** mittaamaan kiinteistön kokonaisvirran kulutusta.

Huomioitava asennusvaiheessa

Verkkoon liitetyt virtamuuntajat on oikosuljettava, jollei niitä ole kytketty laitteeseen.

Tarkistakaa kiinteistön pääsulakkeisiin kohdistuvan kuormituksen tasaisuus huomioiden:

- ilmastointi (sähköinen tuloilman lämmitys)

- autotalli / varastojen sähkölämmittimet
- autopistorasioiden ryhmät
- kylmälaiteryhmät
- astia / pyykinpesukoneiden ryhmät
- ym.

Ulkopuoliset kytkennät laitteen liittimille

L1	syöttöjohto 3 x 230 V 50 Hz
L2	sulakkeet ja syöttöjohto
L3	määräytyvät laitteen
N	valitun nimellistehon mukaan
PE	Sähkökattilan max. teho on valittavissa

Sähkökattilan tehotaulukko

Porras	Teho [kW]	Syöttö sulakkeet	Syöttö-kaapeli
1	1,85	3x10A	5 x 1,5 S
2	3,75	3x10A	5 x 1,5 S
3	5,6	3x10A	5 x 1,5 S
4	7,4	3x16A	5 x 2,5 S
5	9,25	3x16A	5 x 2,5 S
6	11,5	3x20A	5 x 6 S
7	13*	3x25A	5 x 6 S

* = tehdasasetus

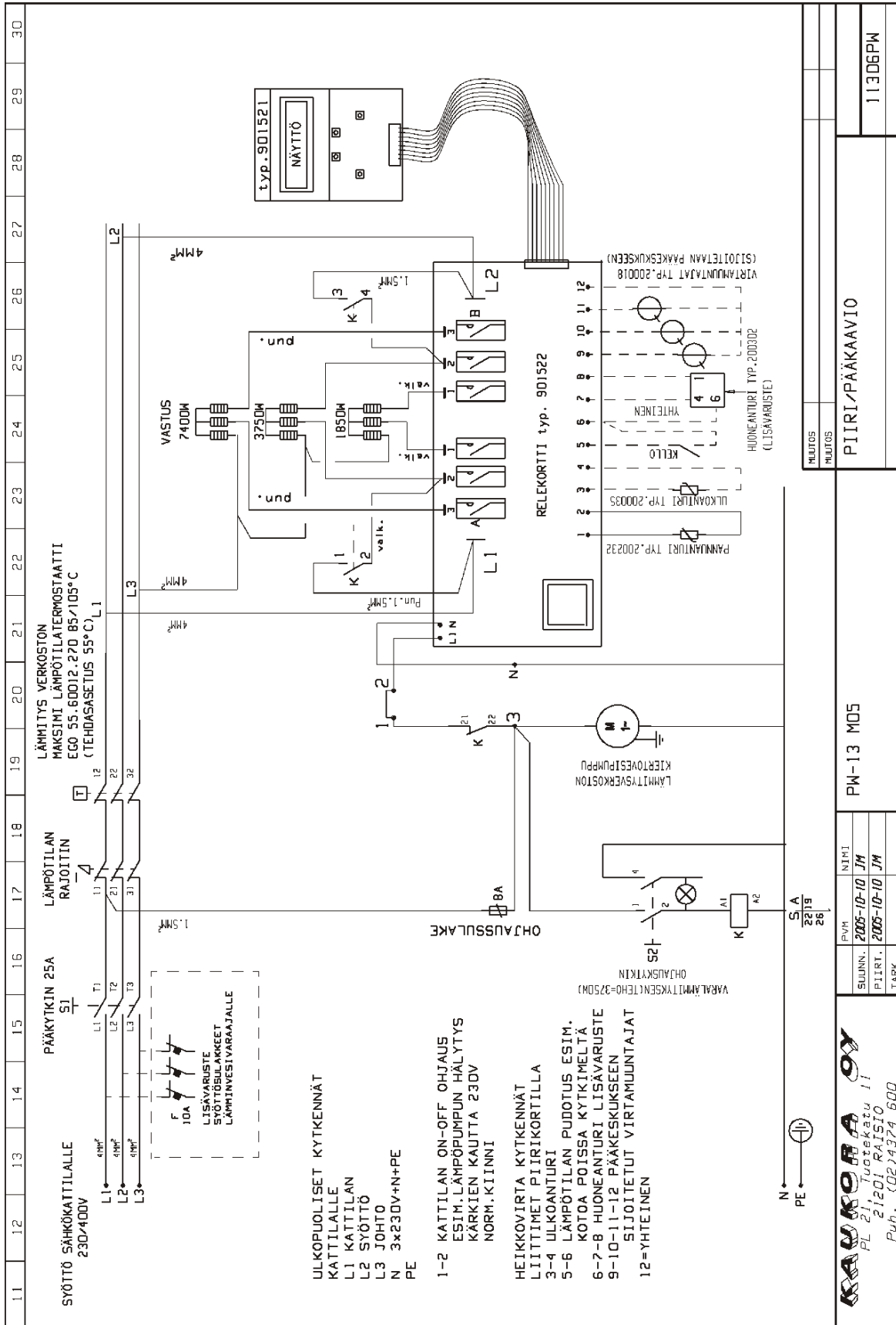
Heikkovirtaliittimet piirikortilla vakiovarusteille

3 - 4	Ulkoanturi typ. 200035 johdotus esim. 2 x 1 – asennetaan pohjoinen / koillinen ilmansuuntaan talon ulkoseinälle varjoisaan paikkaan, etäälle ilmanvaihtoventtiileistä. – varmista ettei räystäsvetdet ja jään muodostus vahingoita anturia
9 - 10 - 11 - 12	Virtamuuntajien kytkentä, johdotus erilleen vahvavirtakaapeleista esim. 4 x 1.5 12 = yhteinen

Heikkovirtaliittimet piirikortilla lisävarusteilla

5 - 6	Ulkopuolinen potentiaalivapaa lisäohjaus esim. kellolla tai kotoa poissa kytkimeltä lämpötilanpudotusta varten = normaalisti auki
6 - 7 - 8	Huoneanturi typ. 200302 = lisävaruste

Sähkökaavio



Sähkökattilan käyttö ja kunnossapito

Ennen käyttöönottoa varmista, että:

- Kattilassa ja **lämmitysjärjestelmässä on vettä** ja kierto toimii
- **Ilmausventtiili on auki, jotta ilma pääsee ulos**
- Putkiliitännät ovat tiiviitä. Tarkista myös kattilan sisäiset tehtaalla asennetut putkiliitokset.
- Varoventtiili toimii, eli vettä tulee juoksuputkesta, kun venttiiliä koekäytetään

Käynnistä kattila kääntämällä pääkytkintä asentoon 1 ja aseta piirikortille halutut lämpötilat ks. lämmityssäädöt, jonka jälkeen laite on lämmityskunnossa.

Tarkista säännöllisesti, että järjestelmässä on vettä. Järjestelmän paineen tulee olla 1,0 – 1,5 Bar. Vesi muuttaa tilavuutta lämpötilan mukaan, mikä vaikuttaa järjestelmän paineeseen. Mitä korkeampi lämpötila sitä suurempi tilavuus ja paine. Paisuntasäiliö tasaa osittain tilavuuden muutoksen. Jos vettä pitää jatkuvasti lisätä on järjestelmässä vuoto. Jatkuva uuden veden lisääminen syövyttää lämmitys-järjestelmää.

Paisuntasäiliön esipaine on tarkastettava muutaman vuoden välein.

Varoventtiilit on koekäytettävä vähintään 2 kertaa vuodessa siten, että niiden karaa liikutetaan kiinnileikkautumisen estämiseksi. Ulos virtaavaa vettä ei kannata juoksuttaa kuin vähän kerrallaan esim. 1/2 litraa

tarkastuskertaa kohti. Lisää järjestelmään vettä tarkastuksen jälkeen.

Lämmitysjärjestelmässä voi olla ilmaa jonkin aikaa asennuksen jälkeen ja siksi ilmaus on uusittava muutaman kerran. Ilmauksen jälkeen paine on tarkistettava ja tarvittaessa lisättävä vettä. Ilmausventtiilin suojakuvun on oltava auki.

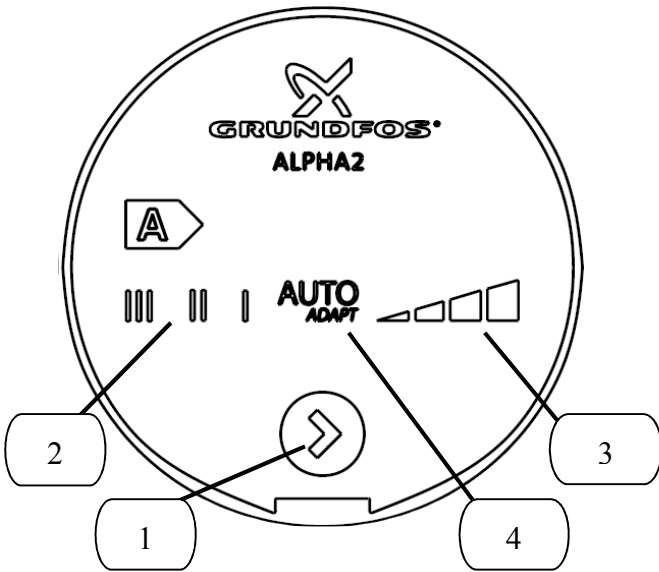
Kiertovesipumpun normaalinopeus on III. Pumpun ilmaus tehdään pumpun ilmaruuvien kautta löysentämällä sitä ja pitämällä riepua aukon päällä, koska siitä voi tulla vettä. Pumpun ollessa pitkiä aikoja käyttämättä voi pumpun käynnistämässä olla ongelmia ja tällöin täytyy suorittaa apukäynnistys pyörittämällä ilmausruuvien takana olevaa pumpun akselia ruuvimeisselillä.

Yli 2 minuutin sähkökatkon sattuessa laitteen uudelleen käynnistyessä on aina 2 tunnin viive ennen kuin saavutetaan täysi teho. Lyhyemmän sähkökatkon jälkeen laite kytkeytyy portaittain koko teholle. Tehovahti on rakennettu siten, että laite ottaa täyden tehon 2 tunnin kuluttua. Tämä viive voidaan ohittaa asentajan toimesta pikakäynnistys toiminnalla ks. lämmityssäädöt.

Kesäaikana jollei lämmitystarvetta ole, voidaan sähkökattila kytkeä pois päältä laitteen pääkytkimestä.

Kiertovesipumppu

Pumpun käyttöpaneeli



Pumpun näyttöpaneelin toiminnot:

1. **Käyttöpainike.** Painiketta painamalla valitaan eri käyttötilat (1 – 8)
2. **Manuaaliset käyttötilat I – III,** näitä tiloja käytettäessä pumppu toimii kuten perinteinen kiertovesipumppu. Pumpun tuottokäyrät löytyvät ohjekirjan liitteenä toimitettavassa pumpun käyttöohjeessa.
3. **Käyttötilat 1 – 4.** Automaattisesti säätyvät käyttötilat.
4. **Auto – adapt –** käyttötila, tässä tilassa pumppu säätyy automaattisesti lämmitystarpeiden mukaan.

Kun lämmitysjärjestelmää otetaan käyttöön, valitaan ensimmäiseksi viikoiksi käyttötilaksi

manuaalitilan III – tila. Tällöin lämmitysjärjestelmässä vielä mahdollisesti oleva ilma huuhtoutuu pois lämmityspiiristä, jääden joko pattereihin tai poistuen laitteen automaattisen ilmausventtiilin kautta.

Pumpun käyttötila valitaan seuraavasta luettelosta:



Alin suhteellisen paineen käyrä

Tätä valintaa käytetään lämmitysjärjestelmissä, jossa on muuttuvia kuormia ja pienet putkivastukset.



Ylin suhteellisen paineen käyrä

Tätä valintaa käytetään lämmitysjärjestelmissä, jossa on muuttuvia kuormia ja *suuret* putkivastukset



Alin vakiopainekäyrä

Käytä tätä valintaa järjestelmissä joissa on ohitusventtiili sekä pienemmissä lattialämmitysjärjestelmissä

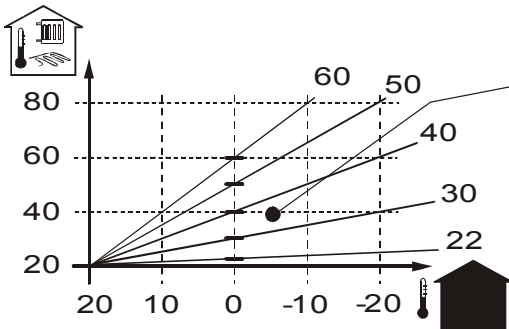


Ylin vakiopainekäyrä

Käytä tätä valintaa järjestelmissä joissa on ohitusventtiili, sekä suuremmissa lattialämmitysjärjestelmissä. Lisätietoa pumpusta ja pumpun toiminnasta löytyy käsikirjan liitteenä toimitettavasta pumpun käyttöohjeesta.

Lämmityssäädöt

Etupaneli



Sähkökattilan LÄMMITYSKÄYRÄ jossa pystyasteikossa on lämmitysverkoston lähtevän veden lämpötila ja vaaka-asteikossa ulkolämpötila

Jäspi-PikkuWatti-kattilan NÄYTTÖRUUTU Näytöltä pystyy seuraamaan kaikkia kattilan tärkeimpiä toimintoja.

TOIMINTANAPPI (-) jolla määrätään asetusarvoja vähentävästi.

TOIMINTANAPPI (+) jolla määrätään asetusarvoja lisäävästi.

VALIKKONAPPI (MENU) jolla asetetaan kaikki kattilan lämpötila-asetukset.

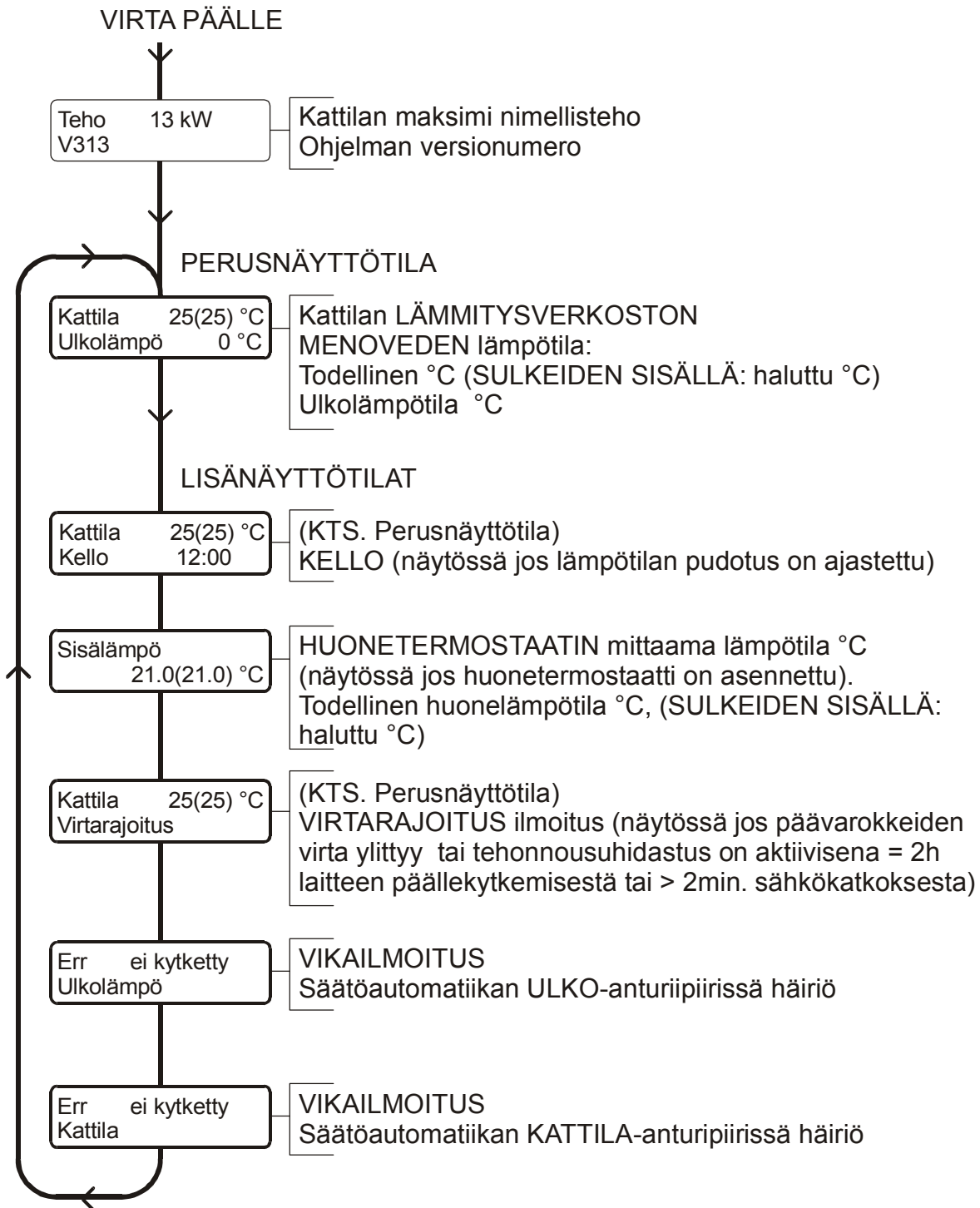
PUNAINEN MERKKIVALO VILKKUU = kattilan lämpö yli mekaanisen rajoitintermostaatin raja-arvojen.

SÄHKÖTEHOJEN MERKKIVALOT näyttää päällä olevan vastuksen: 1= 1850 W, 2= 3750 W, 3= 7400 W.

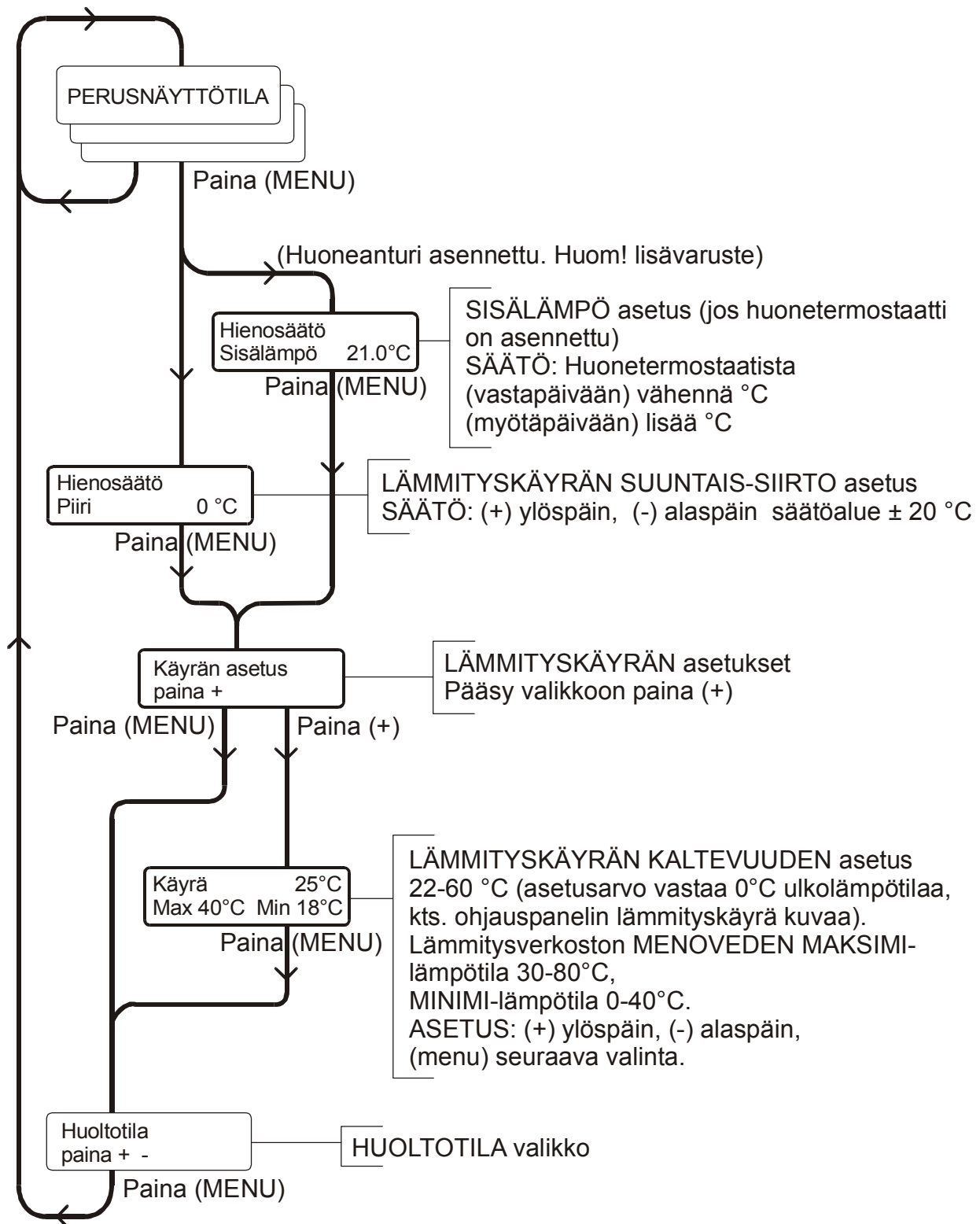
LÄMPÖTILAN PUDOTUKSEN VALIKKONAPPI (KELLO) jolla määritellään lämpötilapudotuksen asetusarvot.

Lämpötilan pudotuksen toiminta MERKKIVALO
-EI PALA = lämpötilan pudotus EI AJASTETTU
-VIHREÄ = lämpötilan pudotus AJASTETTU
-PUNAINEN = lämpötilan pudotus AKTIIVINEN
-PUNAINEN VILKKUU = Sähkökatkos, lämpötilan pudotusaika TARKISTETTAVA.

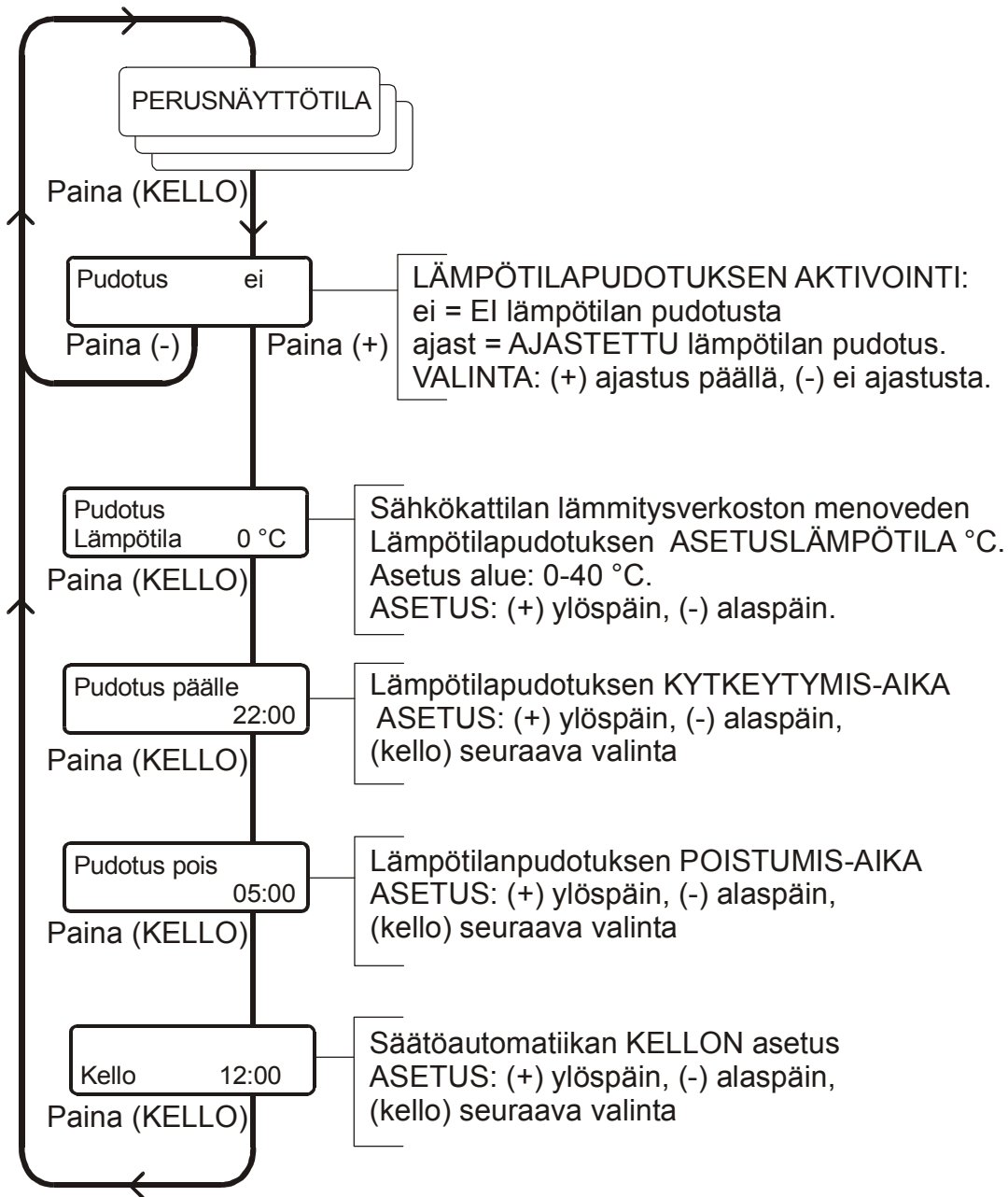
Näyttötilat



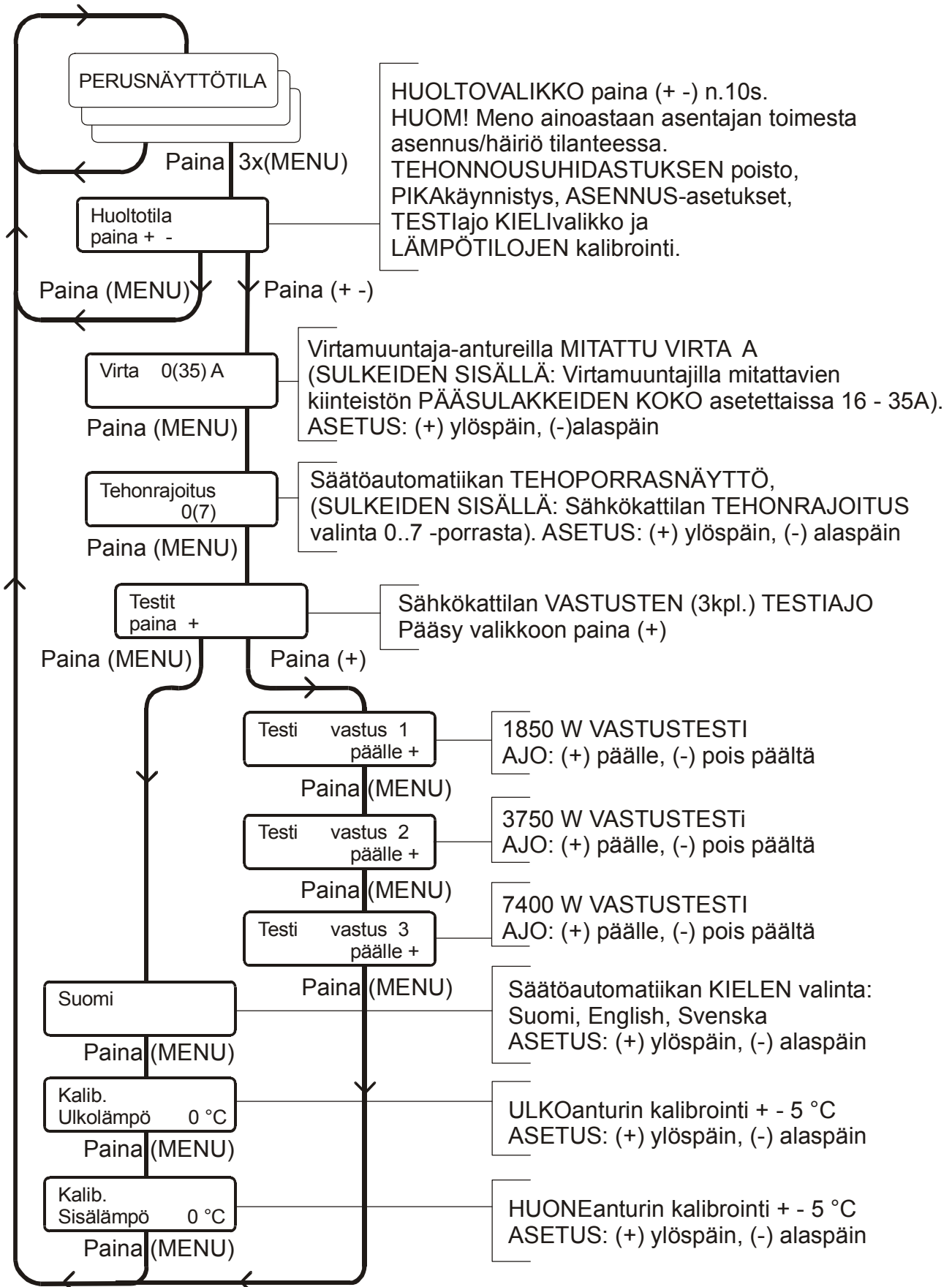
Asetukset



Lämpötilan pudotus



Huoltotila-valikko



Häiriötilanteet lämmityksessä

Lämpö ei riitä

Varmista että järjestelmässä on riittävästi vettä ja että lämmitysverkoston paine on 1 - 1,5 Bar.

Tarkasta kiertovesipumpun toiminta ja tunnustele virtausta pumpussa ja putkistossa.

Järjestelmässä oleva ilma voi estää veden virtauksen.

Tarkasta ettei tehonrajoitusta ilmoittava teksti lue laitteen näyttöruudussa jatkuvasti, aiheuttaja on liian suuri kuormitus talon pääsulakkeille yhdellä kertaa (sauna, pyykinpesukone, kuivain, jne.). Tarvittaessa pyytäkää sähköurakoitsijaanne mittaamaan mikä sähkölaite rajoittaa kattilan tehoa ja mikä on pääsulakkeisiin kohdistuva kokonaiskuormitus.

Tarkista näytöstä että vastaako lämpötila järjestelmässä haluttua (lukema sulkeissa).

Jos kaikki toimii, niin nosta menoveden lämpötilaa maltillisesti n. 4 °C ks. lämmityssäädöt. Tarkkaile muutoksia 12 tuntia ennen seuraavaa säätöä.

Ulko- / kattila-anturi häiriöistä tulee näyttötauluun ilmoitus ERROR EI KYTKETTY. Ulkoanturi häiriössä automatiikka ”olettaa” ulkolämmöksi 0 °C. Kattila-anturi häiriössä lämmitys kytkeytyy pois päältä. Ota yhteys asentajaan / huoltoon.

Jos näyttötaulussa vilkkuu max. lämpötilatermostaatin toiminnasta kertova punainen valo niin tarkista asetusarvo (termostaatin tehdasasetus 55 °C).

Varmista sähköurakoitsijalta onko laitteen enimmäisteho rajattu asennuksen yhteydessä.

Varmista onko kysymyksessä sähkökatkos, sillä yli 2 minuutin sähkökatkos aiheuttaa 2 tunnin tehonnousuhidastuksen. Tarkista pää- / ryhmäsulakkeiden kunto.

Jos ylikuumenemissuojan laukeamisesta kertova valo vilkkuu näyttötaulussa niin viritä se uudelleen lämpötilan laskettua painamalla kuittauspainiketta tylopällä esineellä voimakkaasti sisään. Vian toistuessa ota yhteys asentajaan / huoltoon.

Näyttöruutu on tyhjä

Tarkasta laitteen syöttösulakkeet keskukselta ja automaatti ohjaussulake kattilasta. Jos vikaa ei löydy niin kytke järjestelmän varalämmitys päälle seuraavasti:

- Varmista että järjestelmässä on riittävästi vettä ja kiertovesipumppu pyörii.
- Säädä järjestelmän **varalämmitys** lämpötila halutuksi rajoitintermostaailta esim. lattialämmitystalot 25 - 30 °C patterilämmitystalot 35 - 50 °C (asteikko 0 - 80 °C).

- Tämän jälkeen painetaan varalämmityskytkin asentoon varalämmitys, tällöin kytkimen merkkivalo syttyy ja laite lämmittää osatehollaan (3,8kW) ohittaen automaattisen ulkoilmaohjauksen.
- Ota yhteys asentajaan / huoltoon.
- Käytä aina alkuperäisiä varaosia

Antureiden vastusarvot sähkökattilan piirikortille nro 901522

anturin johdin irrotetaan mittauksen ajaksi

Kattila-anturi typ. 22K NTC 200232

Ulkoanturi typ. 150R NTC 200035

Ulkolämpö [°C]	Ulkoanturi vastusarvot [Ω]	Kattilalämpö [°C]	Kattila-anturi vastusarvot [kΩ]
- 30	1880	0	66,3
- 25	1443	10	41,8
- 20	1115	20	27,1
- 15	870	30	18
- 10	680	40	12,2
- 5	540	50	8,5
0	430	60	6
5	340	70	4,2
10	276	80	3,1
15	225	90	2,3
20	180	95	2
25	151		

Ulkoanturin ollessa irti säädin ”olettaa” ulkolämmöksi 0 °C.

Kattila-anturin ollessa irti säädin ”olettaa” lämmöksi 100 °C

Virtamuuntajien tarkistus

Kiinteistön pääsulakkeihin (= virtamuuntajien mittausta- / sijoituspiste) kohdistuva virta-arvo voidaan mitata mittaamalla vaihtojännite (AC) piirikortin virtamuuntajien yhteisen kytkentäpisteen / jokaisen virtamuuntajan

väliltä. Mittaustulosta vertaamalla alla olevaan taulukkoon nähdään jännitettä vastaava virta joka menee virtamuuntajien läpi. Vakio piirikortin säätö-alue 15 – 35 A.

Virtamuuntajien läpi 5-35A	Mitattu jännite piirikortilta AC
5 A	0,5 V
10 A	0,9 V
15 A min. säätöalue	1,4 V
20 A	1,8 V
25 A	2,3 V
30 A	2,7 V
35 A max. säätöalue	3,2 V

Asennuskaavake

Loppukäyttäjän on varmistuttava että alla oleva kaavake tulee täytettyä laitteen asennuksen yhteydessä

Laitteen valmistenumero / vuosimalli	
Laitteen tyyppi	
Lvi-asentaja / yritys	
Pvm.	

Sähköasentaja / yritys	
Pvm.	

Järjestelmän säätö / käyttöopastus	
Asentaja / yritys	
Pvm.	

	Asentaja	Tehdasasetus
Lämmitysverkoston menoveden max. / min. lämpötilojen asetukset piirikortilta	Min. °C	18 °C
	Max. °C	40 °C
Sähkökattilan max. lämpötilatermostaatin max. lämpötila	Max. °C	55 °C
Sähkökattilan max. teho (porrasrajoitus 1 – 7)	kW	7 por. = 13 kW
Kiinteistö pääsulaketta vastaava asetusarvo 16 – 35 A	A	25 A
Lämpötilan pudotus 0 - 20 °C	°C	0 °C
Menoveden lämpötila ulkolämmön ollessa 0 °C	°C	25 °C

Takuu

Säiliöiden takuu 2 vuotta komponenttien 1 vuosi.

Kaukora Oy 2015

D100557 r2