

KEVYTÖLJYPOLTTIMIEN KÄYTTÖ- JA HUOLTO-OHJEET

- KP-6
- KP-6 L
- KP-6 LH
- KP-6-2
- KP-6 H-2



Perehdy tähän käyttö- ja huolto-ohjeeseen huolellisesti ennen kuin asennat, käytät, säädät tai huollat poltinta!

oilon®

OILON HOME OY
PL 5, 15801 Lahti
Käyntiosoite:
Tarmontie 4,
15860 Hollola
Puh. (03) 85 761
fax (03) 857 6239
info@oilon.com
www.oilon.com

Sisällysluettelo

1.	Käyttö- ja huolto-ohjekirjassa esiintyvät varoitukset	1
2.	Yleistä.....	2
3.	Polttimen tekniset tiedot.....	4
3.1.	Yleistä	4
3.2.	Tekninen erittely.....	4
3.3.	Periaatteellinen kokoonpanokuva.....	5
3.4.	Osaluettelo.....	6
3.5.	Mittataulukko.....	6
4.	Polttimen asennus.....	7
4.1.	Polttimen kiinnitys	7
4.2.	Polttimen kääntyminen	7
4.3.	Sähköliitännät	8
4.4.	Polttimen liittäminen sähköverkkoon	8
4.5.	Polttimen liittäminen öljyputkistoon.....	9
5.	Polttoainejärjestelmä.....	10
5.1.	Öljyputkisto	10
5.2.	Öljypumput.....	11
6.	Polttimen toiminta.....	13
6.1.	1-tehopolttimet, KP-6, KP-6-2.....	13
6.2.	Esilämmittimellä varustetut 1-tehopolttimet, KP-6 L.....	13
6.3.	2-tehopolttimet (H-polttimet), KP-6 H-2	15
6.4.	Esilämmittimellä varustetut 2-tehopolttimet (H-polttimet), KP-6 LH	15
7.	Polttinautomaatiikka	17
7.1.	1-tehopolttimet	17
7.2.	2-tehopolttimet (H-polttimet)	19
8.	Polttimen säädöt	21
8.1.	Tehonsäätö.....	21
8.2.	Palopään säädöt.....	23
8.2.1.	Suuttimen etäisyys liekkilevystä ja sytytyskärkien asetus	23
8.2.2.	Ilmanopeuden säätö palopäässä.....	24
8.3.	Palamisilman säätö.....	25
8.3.1.	1-tehopolttimet	25
8.3.2.	2-tehopolttimet (H-polttimet)	26
8.4.	Ilmakartion asento	27
8.5.	Liekin tarkkailu	27
9.	Ohjelmarele LOA24/BHO64.....	28
9.1.	Toimintakaavio (ohjauksien ohjelma)	28
9.2.	Ohjaustoiminnot vikatapauksissa	29
9.3.	Ohjelmareleen tekniset tiedot	29
9.4.	Liekinilmaisimen QRB virrat.....	29
9.5.	Liekkisignaalin mittaaminen.....	30
10.	Huolto	31
11.	Häiriöt ja toimenpiteet	32
12.	Muistiinpanoja	35

1. Käyttö- ja huolto-ohjekirjassa esiintyvät varoitukset

Perehdy tähän käyttö- ja huolto-ohjekirjaan huolellisesti ennen kuin asennat, säädät tai huollat poltinta. Ohjeita tulee noudattaa.

Tässä kirjassa on käytetty kolmenlaisia sanomia, joiden tarkoitus on kiinnittää huomio joihinkin tärkeisiin tietoihin. Sanomat esiintyvät tekstissä seuraavissa muodoissa:



VAARA! Ole varovainen. Tämä sanoma ilmaisee, että polttimen ohjeidenvastainen käyttö voi vahingoittaa sinua.



VAROITUS! Ole tarkkana. Varoitus ilmaisee, että polttimen ohjeidenvastainen käyttö voi vahingoittaa komponenttia, poltinta, prosessia tai ympäristöä.

Huom! Lue tämä ohje. Huomautus antaa tärkeää tietoa.

**SÄILYTÄ KÄYTTÖ- JA HUOLTO-OHJEET SEKÄ SÄHKÖ-
KYTKENTÄKAAVIOT POLTTIMEN VÄLITTÖMÄSSÄ LÄHEISYY-
DESSÄ!**

2. Yleistä

Oilon KP-6...KP-6 H-2 -polttimet ovat täysautomaattisia kevytöljypolttimia, joilla voidaan polttaa kevyttä polttoöljyä.

Polttimia voidaan käyttää useimmissa lämmitysjärjestelmissä esim. lämminvesikattiloissa, höyry-kattiloissa ja lämminilmakehittimissä.

Palamisilmasta huolehtii polttimen yhteyteen rakennettu puhallin, joka on mitoitettu aikaansaamaan riittävän korkea ja tasainen ilmanpaine, jolloin saadaan moitteeton syttyminen ja hyvä palaminen nykyaikaisissa tulipesissä.

Polttimella voidaan polttaa kevytöljyä, jonka viskositeetti on 4 - 12 mm²/s (cSt) lämpötilan ollessa +20 °C.

Polttimelle tuleva öljy on suodatettava ennen polttimen öljypumppua. Suodatusaste saa olla max. 100 µm.

Öljyn sumutuspainet: • 1-tehopolttimet 700 - 1400 kPa (7 - 14 bar)
• 2-tehopolttimet 700 - 2500 kPa (7 - 25 bar).

H-polttimet ovat high-low -säätöisiä ja L-polttimet on varustettu esilämmittimellä.

2-tehopolttimien (H-polttimet) maksimi säätöalue on 55 % - 100 %.

Maksimi palamisilman tarve: jokaista poltettavaa öljykiloa kohti tarvitaan 15 m³ palamisilmaa.

Polttimen toimintaa ohjaa ja valvoo ohjelmarele.

Polttimen tehoa ohjataan kattilatermostaateilla tai -pressostaateilla.

Polttimen suojausluokka: IP20

Ohjaus- ja syöttöjännite: 230 V (-15 %...+10 %) 50 Hz 1-vaiheinen
Ottoteho: • 260 W 1,13 A (KP-6, KP-6-2, KP-6 H-2)
• 500 W 2,2 A (KP-6 L, KP-6 LH)

Polttimen toiminnan edellytys on, että polttimen ympäristölämpötila on 0...+40 °C

Ennen polttimen ensikäynnistämistä on huomioitava:

- kytkennät on tehty oikein
- kattilan säätö- ja ohjauslaitteiden asetusarvot ovat kohdallaan
- kattila laitteineen on toimintakunnossa
- lämmitysjärjestelmässä on riittävästi vettä
- poltin saa riittävästi palamiseen tarvittavaa ilmaa
- putkistossa venttiilit ovat auki
- öljysäiliössä on öljyä
- lämpötila on sopiva niin, että viskositeetti on 4 - 12 mm²/s (max. +60 °C)
- kattila- ja poltinvalmistajien ohjeita on noudatettu.



VAROITUS! Asenna poltin niin, että se ei tärise. Tärinä voi vioittaa poltinta tai komponentteja.



VAROITUS! Ensikäynnistyksen yhteydessä ilmaa öljypumppu ja huolehdi siitä, ettei pumppu pääse pyörimään kuivana. Ks. kirjan kohta "Öljypumput".



VAARA! Tulipalon tai muun vaaran sattuessa:

- katkaise sähkövirta polttimesta
- sulje polttoaineen pääsulkuventtiili
- ryhdy asianmukaisiin toimenpiteisiin
- ota yhteys käytönvalvojaan.



VAARA! Älä käytä avotulta tarkistaessasi poltinta tai kattilaa. Älä säilytä kattilahuoneessa tulenarkoja aineita.



VAARA! Pidä kattilaluukut suljettuina käynnistyksen ja käynnin aikana.

Huom! Polttimen ohjelmarele on tarkoitettu jaksoittaista toimintaa varten. Turvallisuuksystä jokaista 24 h tuntia kohti on suoritettava vähintään yksi kontrolloitu pysäytys.

Polttimen oikea asennus ja säädöt sekä säännöllinen huolto antavat varmuuden polttimen toiminnalle.

Huom! Tämän kevytöljypolttimen saa asentaa ja huoltaa vain Turvatekniikan keskuksen päteväksi arvioima toiminnanharjoittaja (asetus öljylämmityslaitteistoista 1211/95, 25 §).

Poltin on asennettava niin, että moottorin akseli on vaakasuorassa; poltinta ei kuitenkaan saa asentaa ylösalaisin.

Käytä aina alkuperäisiä varaosia. Varaosia tilattaessa on mainittava polttimen tyyppi ja valmistusnumero (ko. tiedot löytyvät polttimen tyyppikilvestä).

Huoltoasioissa pyydämme Teitä ottamaan yhteyttä lähimpään huoltoliikkeeseen tai suoraan Oilon Oy:n huolto-osastolle.

3. Polttimen tekniset tiedot

3.1. Yleistä

- poltintyytit:
 - 1-tehopolttimet
 - KP-6
 - KP-6 L
 - KP-6-2
 - 2-tehopolttimet (H-polttimet)
 - KP-6 LH
 - KP-6 H-2
- vakioitoimituksessa poltin on molempiin suuntiin kääntyvä
- poltin on asennettava niin, että moottorin akseli on vaakasuorassa; poltinta ei kuitenkaan saa asentaa ylösalaisin.
- ohjelmarele on kytketty sähköisesti polttimeen
- kääntölaipassa on rajakytkin (turvakytkin)
- ohjauskytkin
- ilmansäätö:
 - portaattomasti aseteltava (1-tehopolttimet)
 - säätömoottori (2-tehopolttimet)
- öljypumpun sumutusaine:
 - 700 - 1400 kPa (7 - 14 bar) (1-tehopolttimet)
 - 700 - 2500 kPa (7 - 25 bar) (2-tehopolttimet)
- vakiovarustus kaksiputkijärjestelmälle
- sähköverkkoon liittäminen pistokeliitännällä.

Lisävarusteet

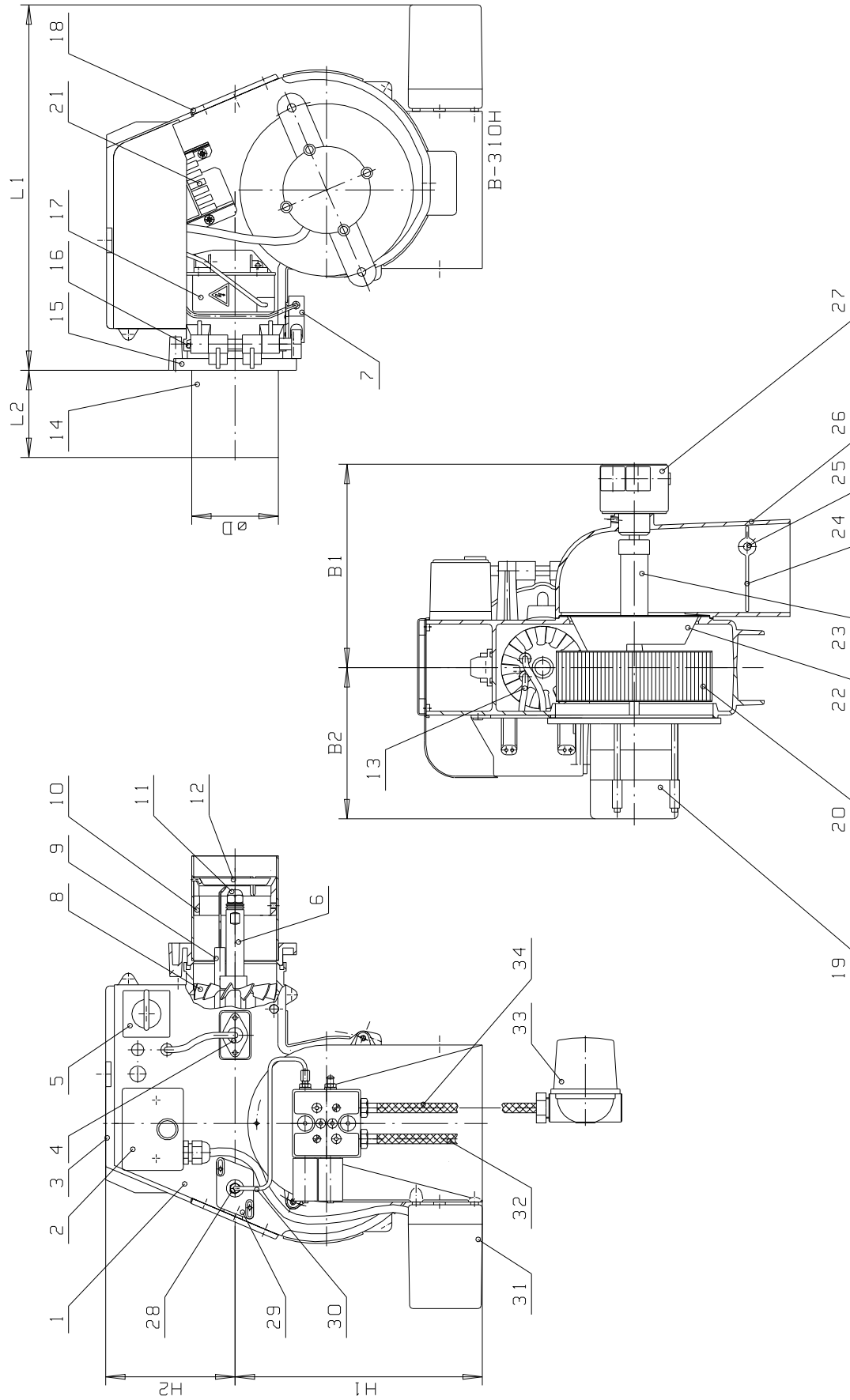
- käyttöaikalaskin
- Tiger Loop -ilmanpoistin
- öljymäärämittari
- öljynpainemittari ja venttiili

3.2. Tekninen erittely

Poltin	KP-6	KP-6 L	KP-6 LH	KP-6-2	KP-6 H-2
Teho kg/h	3,5 - 10,0	3,5 - 10,0	3,5 - 10,0	6,0 - 12,0	6,0 - 16,0
kW	42 - 120	42 - 120	42 - 120	71 - 140	71 - 190
Polttimen moottori					
Jännite 50 Hz 230 V					
Teho kW	0,125	0,125	0,125	0,125	0,125
Virta A	1,0	1,0	1,0	1,0	1,0
Kierrosluku r/min	2750	2750	2750	2750	2750
Ohjelmarele	LOA24 / BHO64	LOA24 / BHO64	LOA24 / BHO64	LOA24 / BHO64	LOA24 / BHO64
Säätömoottori	-	-	SQN	-	SQN
Öljyletkut	R ¼"	R ¼"	R ¼"	R ¼"	R ¼"
Öljypumppu	AS 47 C/ BFP 21 L3	AS 47 C/ BFP 21 L3	BFP 52E L3 AT 2 45 C	AS 47 C/ BFP 21 L3	BFP 52E L3 AT 2 45 C
Esilämmitin W	-	30 - 240	30 - 240	-	-
NOX -luokka - kevytöljy	1	1	1	1	2

Kevytöljy 1 kg/h \cong 11,86 kW

3.3. Periaatteellinen kokoonpanokuva



3.4. Osaluettelo

1	Polttimen runko	19	Polttimen moottori
2	Ohjelmarele	20	Puhallinpyörä
3	Suojakansi	21	Pistokeliitin
4	Liekinilmaisin (valovastus)	22	Ilmakartio
5	Ohjauskytkin (KP-6 LH, KP-6 H-2)	23	Kytkin
6	Suutinpidin (KP-6, KP-6-2, KP-6 H-2) Esilämmitin (KP-6 L, KP-6 LH)	24	Ilmansäätöpelti/ilmansäätörengas
7	Rajakytkin (= turvakytkin)	25	Ilmansäätöpellin akseli
8	Turbolaattori	26	Ilmakotelo
9	Sytytyskärki	27	Öljypumppu AS 47 C tai BFP 21 L3 (KP-6, KP-6 L, KP-6-2) BFP 52E L3 tai AT 2 45 C (KP-6 LH, KP-6 H-2)
10	Säätörengas	28	Suutinputki
11	Suutin	29	Peitelevy
12	Liekkilevy	30	Paineputki
13	Sytytysjohto	31	Säätövipu (KP-6, KP-6 L, KP-6-2) Säätömoottori (KP-6 LH, KP-6 H-2)
14	Palopää	32	Öljyn paluuletku
15	Kiinnityslaippa	33	Öljysuodatin
16	Saranatappi	34	Öljyn imuletku
17	Sytytysmuuntaja		
18	Liekintarkkailulasi		

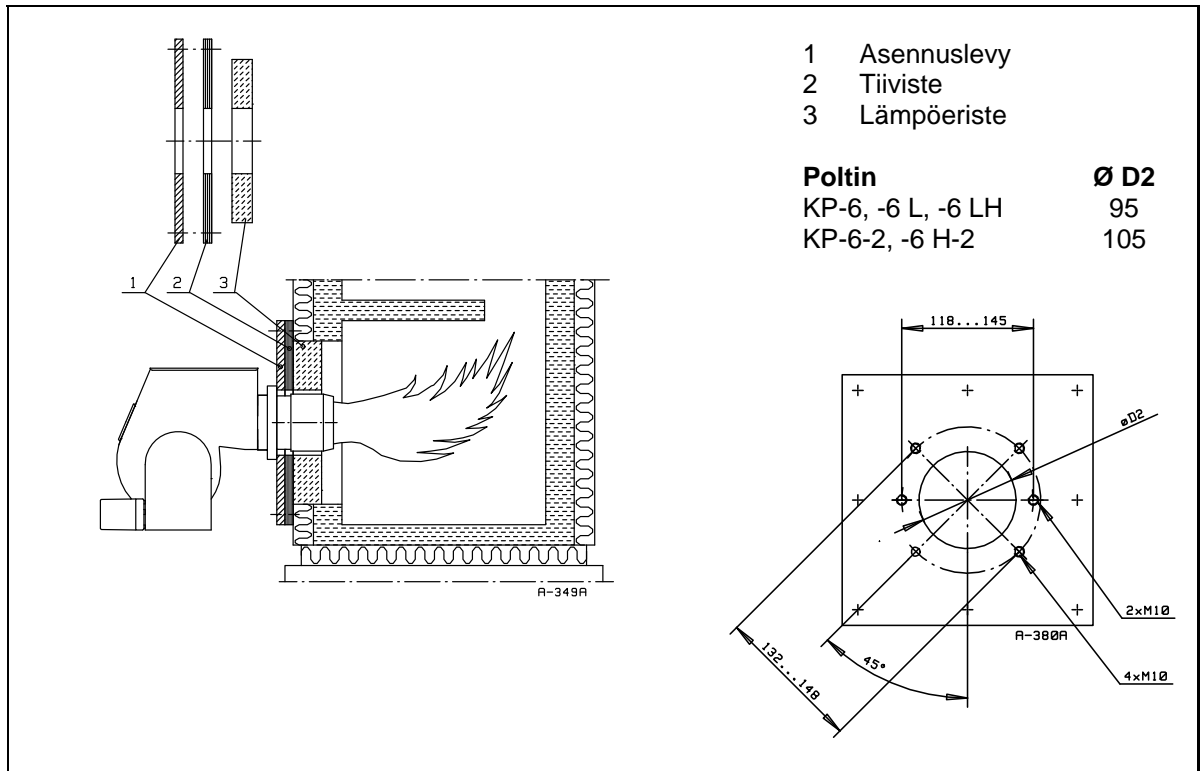
3.5. Mittataulukko

Poltin	Mitta						
	L1	L2	H1	H2	B1	B2	øD
KP-6	310	105	230	130	210	180	90
KP-6 L	310	105	230	130	210	180	90
KP-6 LH	400	105	255	130	210	180	90
KP-6-2	310	110	230	130	210	180	100
KP-6 H-2	400	110	255	130	210	180	100

4. Polttimen asennus

4.1. Polttimen kiinnitys

Liekki ei missään kohdassa saa koskettaa tulipesän seinämiä. Jos tätä ei voida välttää, on tällaiset kohdat peitettävä tulenkestävällä muurauksella. Erityisesti tämä tulee kysymykseen lyhyen tulipesän peräseinämän muurauksessa.



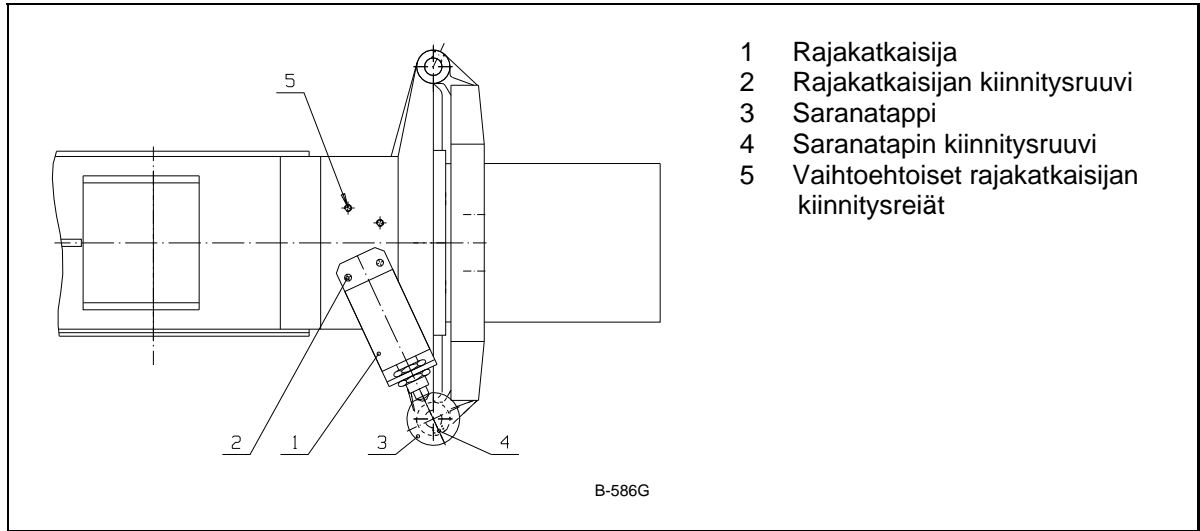
VAARA! Poltinta ei saa asentaa ylösalaisin!

Polttimen kiinnitystä varten asennuslevyyn on tehtävä joko 2 kpl tai 4 kpl M10 kierretreiät kuvan mukaisesti.

4.2. Polttimen kääntyminen

Vakiotoimituksessa polttin kääntyy molempiin suuntiin.

Kääntymissuunta voidaan vaihtaa seuraavasti:



1. Irrota rajakatkaisijan kiinnitysruuvit (2).
2. Siirrä rajakatkaisija kiinnityslevyineen toisen puolen reikiin (5) ja kierrä kiinnitysruuvit paikoilleen.
3. Irrota saranatapin kiinnitysruuvi (4).
4. Siirrä saranatappi toiselle puolelle ja kierrä kiinnitysruuvi paikoilleen.
5. Varmista että kiinnitysruuvi menee saranatapin koloon ja ruuvi on kiristetty tiukkaan.



VAROITUS! Katkaise sähkövirta polttimesta ennen kääntämistä.

4.3. Sähköliitännät

Polttimen mukana toimitetaan sähkökytkentäkaaviot, joiden mukaan poltin on kytkettävä. Kun liität polttimen sähköverkkoon, ota huomioon yleiset ja paikalliset määräykset sekä kytkettävien sähkölaitteiden asettamat vaatimukset sähköisille kytkennöille.

Polttinlaitteisto on varustettava kytkimellä, jolla sen voi erottaa sitä syöttävästä pienjänniteverkosta (TS-2/97).

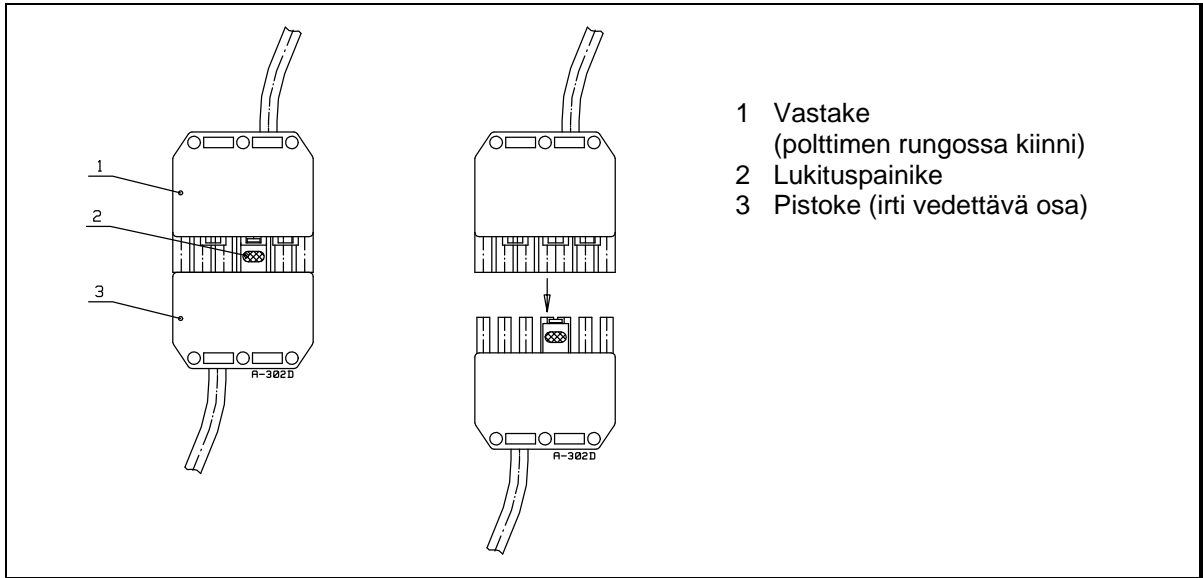
4.4. Polttimen liittäminen sähköverkkoon

KP-6, KP-6 L, KP-6-2

Poltin on varustettu pistokeliitännällä. Polttimen mukana oleva pistokkeen johto kytketään kattilatermostaattiin tai erilliseen kytkentäkoteloon. Pistokkeen toinen puoli on kiinni polttimen rungossa. Poltin irrotetaan sähköverkosta (poltinkytkin 0-asennossa) painamalla pistokkeen lukituspainiketta ja vetämällä samanaikaisesti pistoke irti vastakkeesta.

KP-6 H-2, KP-6 LH

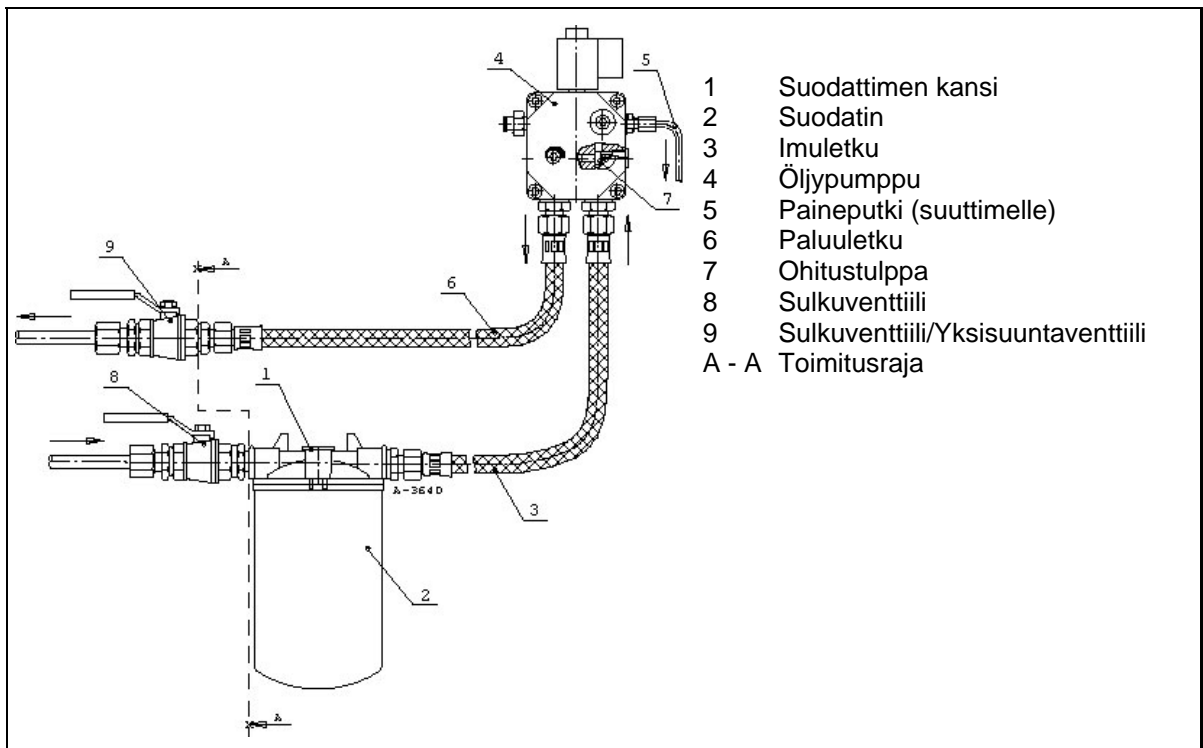
Poltin on varustettu kahdella pistokeliitännällä. Polttimen mukana olevat pistokkeet kytketään 1- ja 2-tehon termostaatteihin tai erilliseen kytkentäkoteloon. Pistokkeiden toinen puoli on kiinni polttimen rungossa. Poltin irrotetaan sähköverkosta (poltinkytkin 0-asennossa) painamalla pistokkeen lukituspainiketta ja vetämällä samanaikaisesti pistoke irti vastakkeesta.



4.5. Polttimen liittäminen öljyputkistoon

Poltin toimitetaan kaksiputkijärjestelmävarustuksella. Kaksiputkijärjestelmässä on sekä polttoaineen imu- että paluuputki.

Huom! Öljypumpussa on oltava ohitustulppa paikoillaan.



5. Polttoainejärjestelmä

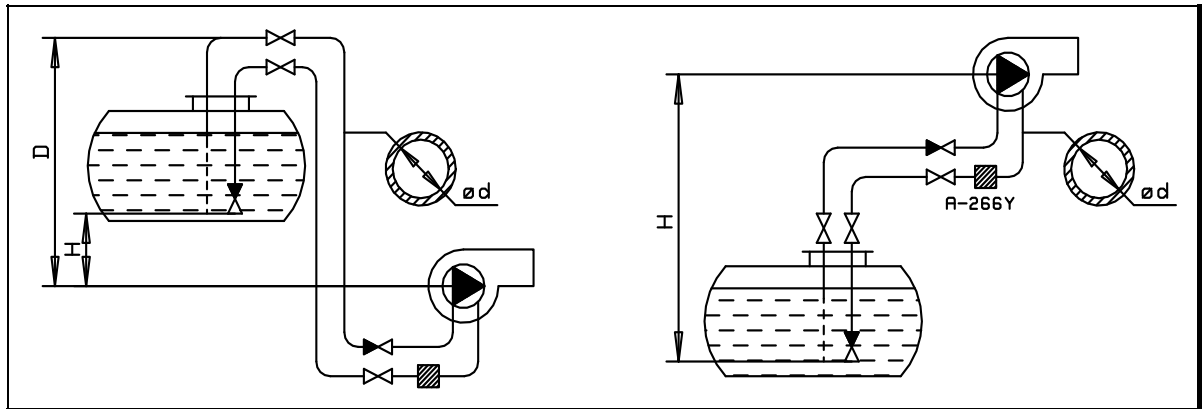
5.1. Öljyputkisto

Öljysäiliö ja öljyputket tulee asentaa niin, että öljyn jäähtymisvaaraa alle samepisteen ei ole. Polttoöljyjen samepiste riippuu laadusta. Öljyn jäähtyminen samepisteeseen aiheuttaa venttiilien ja suodattimien tukkeutumisen. Sopivin öljyn lämpötila on +15...+25 °C.

Huom! Polttimelle tulevan öljyn viskositeetti on oltava 4 - 12 mm²/s (cSt).

Muita viskositeetteja vastaavat maksimipituudet saadaan laskemalla viskositeettien suhde. Kun taulukon arvo perustuu 5 tai 6 mm²/s (cSt) viskositeettiin, kerrotaan taulukon antama pituus 5:llä tai 6:lla ja jaetaan tulos uudella viskositeettiarvolla mm²/s (cSt).

On muistettavaa, että ehdoton tiiviys on varman toiminnan perusedellytys. Epätiivis imuputkisto aiheuttaa mm. öljyn jälkiruiskutusta kattilaan. Palloventtiili on suositeltavampi vaihtoehto kuin neulaventtiili. Imuventtiilin on oltava vähintään 15 cm tankin pohjan yläpuolella.



Taulukot ilmoittavat imu- ja paluuputkien maksimipituudet metreissä.

Öljysäiliö pumpun yläpuolella

H m	DANFOSS BFP/MS (ø d mm)		
	ø 6 mm	ø 8 mm	ø 10 mm
0	17	53	100
0,5	19	60	100
1,0	21	66	100
1,5	23	72	100
2,0	25	79	100
2,5	27	85	100
3,0	29	91	100
3,5	31	98	100
4,0	33	100	100

2800 r/min, 6 mm²/s (cSt)

H m	SUNTEC 45/47 (ø d mm)			
	ø 6 mm	ø 8 mm	ø 10 mm	ø 12 mm
0	14	49	123	150
0,5	16	55	136	150
1,0	18	61	150	150
2,0	22	73	150	150
3,0	25	85	150	150
4,0	29	96	150	150

2850 r/min, 5 mm²/s (cSt)

Dmax = 20 m

(D-H)max = 4,5 m

Öljysäiliö pumpun alapuolella

H m	DANFOSS BFP/MS (ø d mm)		
	ø 6 mm	ø 8 mm	ø 10 mm
0	17	53	100
0,5	15	47	100
1,0	13	41	99
1,5	11	34	84
2,0	9	28	68
2,5	7	22	53
3,0	5	15	37
3,5	3	9	22
4,0	1	3	6

2800 r/min, 6 mm²/s (cSt)

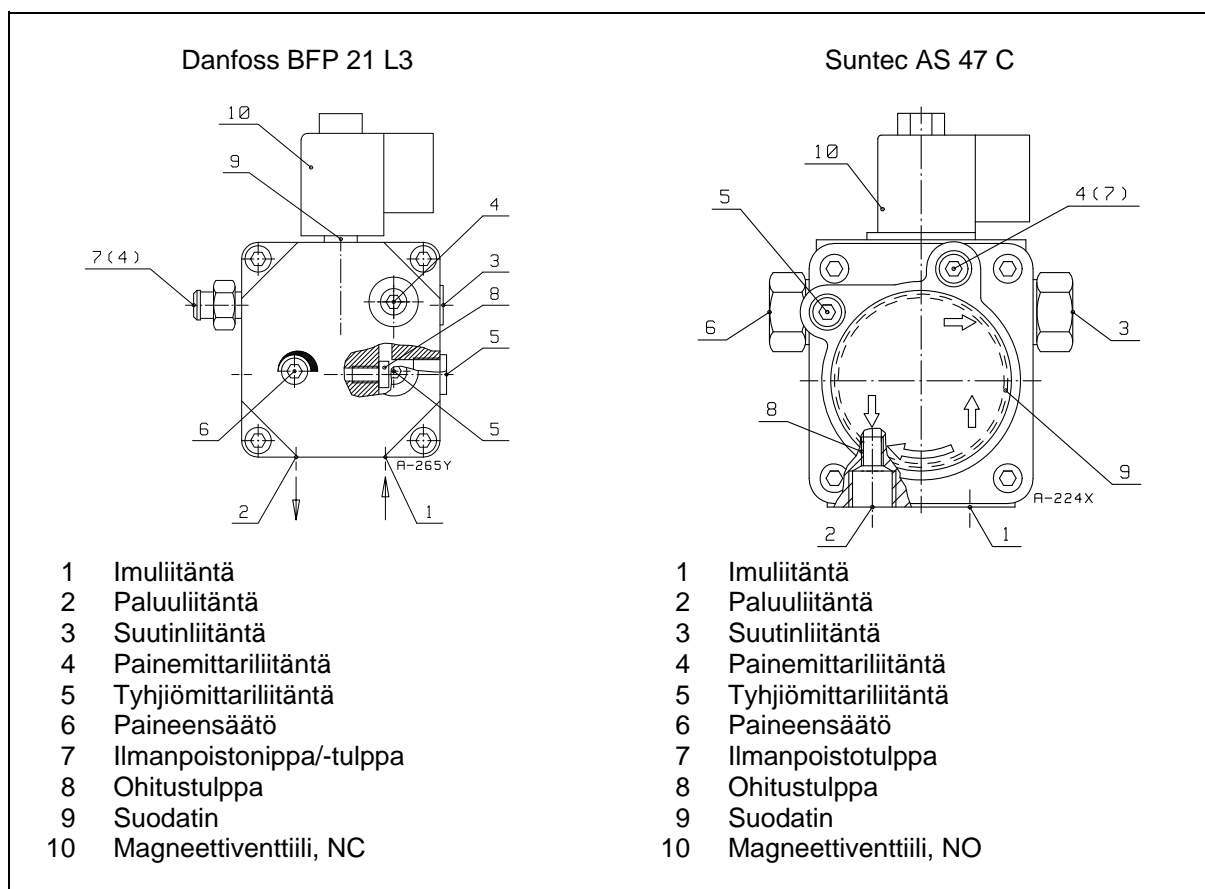
H m	SUNTEC 45/47 (ø d mm)			
	ø 6 mm	ø 8 mm	ø 10 mm	ø 12 mm
0	14	49	123	150
0,5	12	43	109	150
1,0	10	37	94	150
2,0	7	26	65	138
3,0	3	14	37	78
4,0	0	2	8	18

2850 r/min, 5 mm²/s (cSt)

Hmax = 4,5 m

5.2. Öljypumput

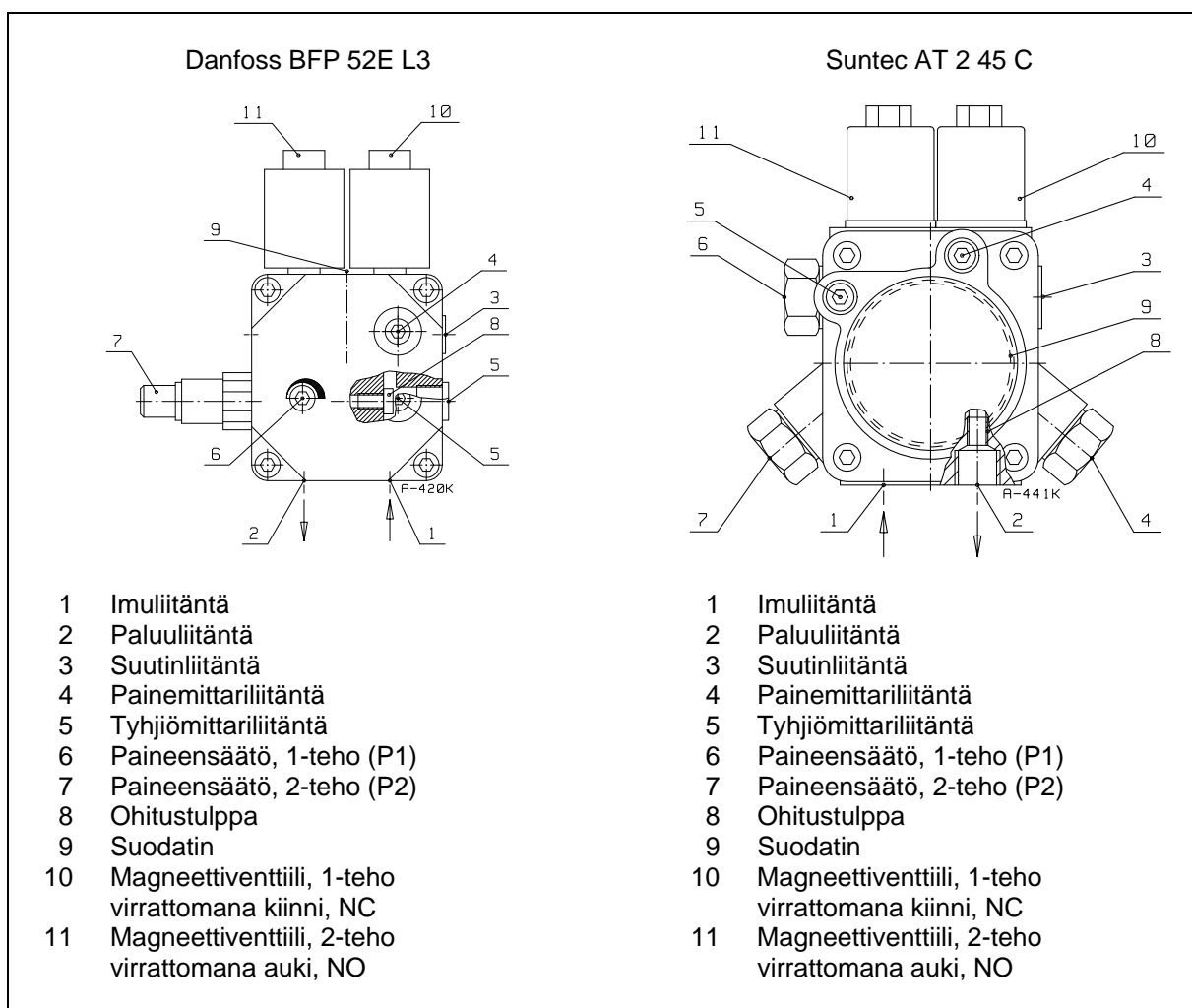
KP-6, KP-6 L, KP-6-2 -polttimille



Öljypumpun ilmaus

Kaksiputkijärjestelmän öljypumppua ei tarvitse ilmata vaan ilma poistuu poltinta käynnistettäessä. Ilman poistumista voidaan nopeuttaa löysäämällä ilmanpoistotulppaa tai painemittariliitäntän tulppaa.

Öljyn tulo polttimelle havaitaan painemittari/venttiili-yhdistelmästä, joka kiinnitetään pumppuun tai siitä, että suuttimesta alkaa suihkuta öljyä.

KP-6 LH, KP-6 H-2 -polttimille

Öljypumpun ilmaus

Kaksiputkijärjestelmän öljypumpua ei tarvitse ilmata vaan ilma poistuu poltinta käynnistettäessä. Ilman poistumista voidaan nopeuttaa löysäämällä ilmanpoistutulppaa tai painemittariliitännän tulppaa.

Öljyn tulo polttimelle havaitaan painemittari/venttiili-yhdistelmästä, joka kiinnitetään pumppuun tai siitä, että suuttimesta alkaa suihkuta öljyä.

6. Polttimen toiminta

Liittyy kuviin nro A-382 A ja A-422 K

6.1. 1-tehopolttimet, KP-6, KP-6-2

Ohjauslaitteen kytkiessä virran merkkilamppu syttyy ja polttimen moottori, joka käyttää puhallinta ja öljypumppua käynnistyy. Valokaari syttyy sytytyskärkien väliin. Esituuletuksen jälkeen magneettiventtiili avautuu (BFP 21 L3 -öljypumppu) / sulkeutuu (AS 47 C -öljypumppu) ja suuttimesta purkautuva öljysumu syttyy valokaaren vaikutuksesta. Öljysumun syttyä ohjelma-rele katkaisee valokaaren ja liekki jää palamaan.

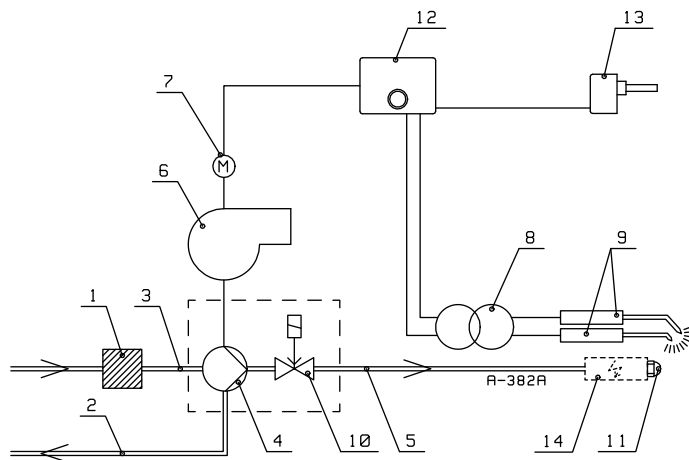
Mikäli öljysumu ei syty varmuusajan kuluessa, ohjelmarele lukkiutuu liekkihäiriöasentoon ja poltin pysähtyy. Lukitus voidaan poistaa ainoastaan painamalla ohjelmareleessä olevaa kuittaus-painiketta, jolloin poltin tekee uuden käynnistymisyriytyksen (ks. edellä). Jos liekki sammuu käyntijakson aikana, magneettiventtiili sulkeutuu (BFP 21 L3 -öljypumppu) / avautuu (AS 47 C -öljypumppu). Poltin tekee yhden normaalin käynnistymisyriytyksen. Mikäli öljysumu ei syty, ohjelmarele lukkiutuu liekkihäiriöasentoon ja poltin pysähtyy eikä käynnisty ilman liekkihäiriö-lukituksen poistoa eli painamalla ohjelmareleessä olevaa kuittauspainiketta.

6.2. Esilämmittimellä varustetut 1-tehopolttimet, KP-6 L

Ohjauslaitteen kytkiessä virran merkkilamppu syttyy ja esilämmitin lämmittää öljyn n. +70 °C:een. Öljyn saavuttaessa vaaditun lämpötilan ohjelmarele käynnistää polttimen moottorin. Toiminta jatkuu samanlaisena kuin polttimissa, joissa ei ole esilämmitintä.

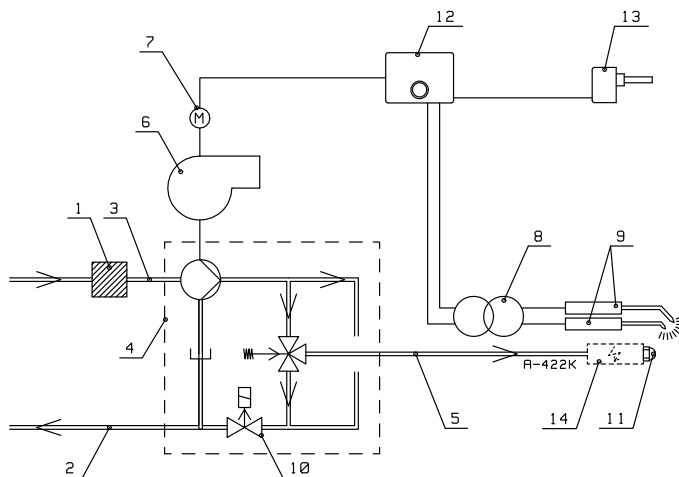
Kuvat nro A-382 A ja A-422 K

BFP 21 L3 -öljypumppu



- 1 Öljysuodatin
- 2 Öljy, paluu
- 3 Öljy, imu
- 4 Öljypumppu
- 5 Paineputki
- 6 Polttimen puhallin
- 7 Polttimen moottori
- 8 Sytytysmuuntaja
- 9 Sytytyskärjet
- 10 Magneettiventtiili
- virrattomana kiinni, NC
(BFP21-öljypumppu)
- virrattomana auki, NO
(AS-öljypumppu)
- 11 Suutin
- 12 Ohjelmarele
- 13 Ohjauslaite
(termostaatti/pressostaatti)
- 14 Esilämmitin, vain L-polttimet

AS 47 C -öljypumppu



Liittyvä kuviin nro A-421 K ja A-442K

6.3. 2-tehopolttimet (H-polttimet), KP-6 H-2

H-polttimet on varustettu ohjauskytkimellä 0-1-2. Kytkimen asennolla 1 poltin toimii ainoastaan 1-teholla ohjauslaitteen ohjaamana. Kytkimen asennolla 2 poltin toimii normaalisti ohjauslaitteiden ohjaamana.

1-tehon ohjauslaitteen kytkiessä virran valokaari syttyy sytytyskärkien väliin ja ilmansäätöpellin säätömoottori avaa ilmansäätöpellin kiinni-asennosta (säätömoottorin nokkapyörän "II"-asento) 1-tehon asentoon (säätömoottorin nokkapyörän "III"-asento). Polttimen moottori, joka käyttää puhallinta ja öljypumppua, käynnistyy.

Esituuletuksen jälkeen magneettiventtiili (1-teho) avautuu. Suuttimesta purkautuva öljysumu syttyy sytytyskärkien välissä olevan valokaaren vaikutuksesta. Sytytys päättyy ohjelmareleen määräämän ajan kuluttua. Poltin käy 1-teholla.

Mikäli öljysumu ei syty varmuusajan kuluessa, ohjelmarele lukkiutuu liekkihäiriöasentoon ja poltin pysähtyy eikä käynnisty ilman liekkihäiriölukituksen poistoa. Jos liekki sammuu käyntijakson aikana, magneettiventtiili (1-teho) sulkeutuu. Poltin tekee yhden normaalin käynnistymisyrityksen. Mikäli öljysumu ei silloin syty, ohjelmarele lukkiutuu liekkihäiriöasentoon ja poltin pysähtyy eikä käynnisty ilman liekkihäiriölukituksen poistoa eli painamalla ohjelmareleessä olevaa kuittaus-painiketta.

Kattilan lämpötilan tai paineen ollessa suurempi kuin 2-tehon ohjauslaitteen asetusarvo poltin jää käymään 1-teholla. Kattilan lämpötilan tai paineen ollessa pienempi kuin 2-tehon ohjauslaitteen asetusarvo ilmamäärä suurenee ja magneettiventtiili (2-teho) sulkeutuu ilmansäätöpellin säätömoottorin nokkapyörän "V"-asennolla (pumpun paine nousee). Ilmansäätöpelti avautuu vielä 2-tehon asentoon (säätömoottorin nokkapyörän "I"-asento). Poltin käy 2-teholla. Lämpötilan tai paineen noustessa yli 2-tehon ohjauslaitteen asetusarvon poltin kytkeytyy 1-tehon asentoon. Jos lämpötila tai paine nousee yli 1-tehon ohjauslaitteen asetusarvon, poltin pysähtyy (ilmansäätöpelti sulkeutuu).

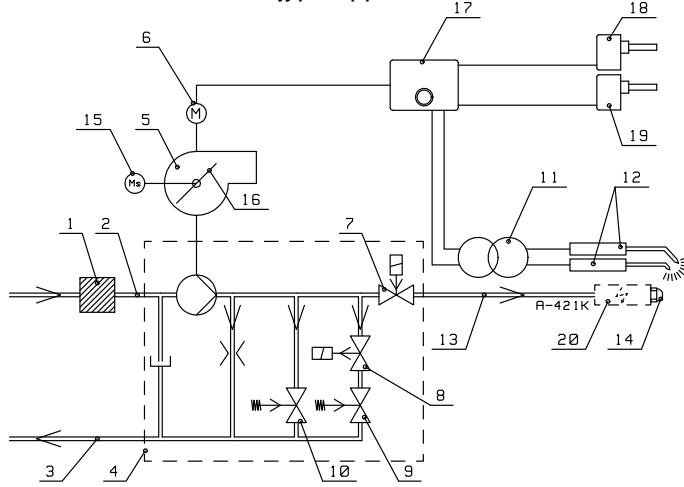
2-tehon ohjauslaite asetetaan 5 - 10 °C alempaan lämpötila-arvoon kuin 1-tehon ohjauslaite. Jos 2-tehon ohjauslaite asetetaan korkeampaan lämpötila-arvoon kuin 1-tehon ohjauslaite, poltin käynnistyy 1-teholla, mutta toimii koko käyntijakson ajan 2-teholla ja pysähtyy suoraan 2-teholta, kun 1-tehon ohjauslaitteen asetusarvo ylitetään.

6.4. Esilämmittimellä varustetut 2-tehopolttimet (H-polttimet), KP-6 LH

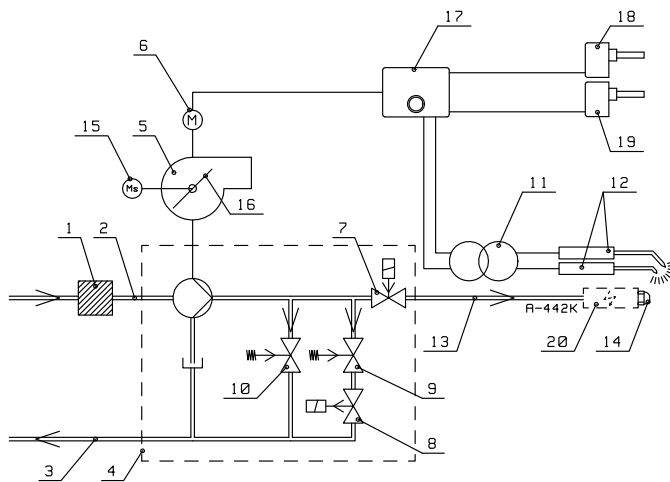
1-tehon ohjauslaitteen kytkiessä virran, esilämmitin lämmittää öljyn n. +70 °C:een. Öljyn saavuttaessa vaaditun lämpötilan valokaari syttyy sytytyskärkien väliin ja ilmansäätöpellin säätömoottori avaa ilmansäätöpellin kiinni-asennosta (säätömoottorin nokkapyörän "II"-asento) 1-tehon asentoon (säätömoottorin nokkapyörän "III"-asento). Toiminta jatkuu samanlaisena kuin polttimissa, joissa ei ole esilämmitintä.

Kuvat nro A-421K ja A-442K

Danfoss BFP 52E L3 -öljypumppu



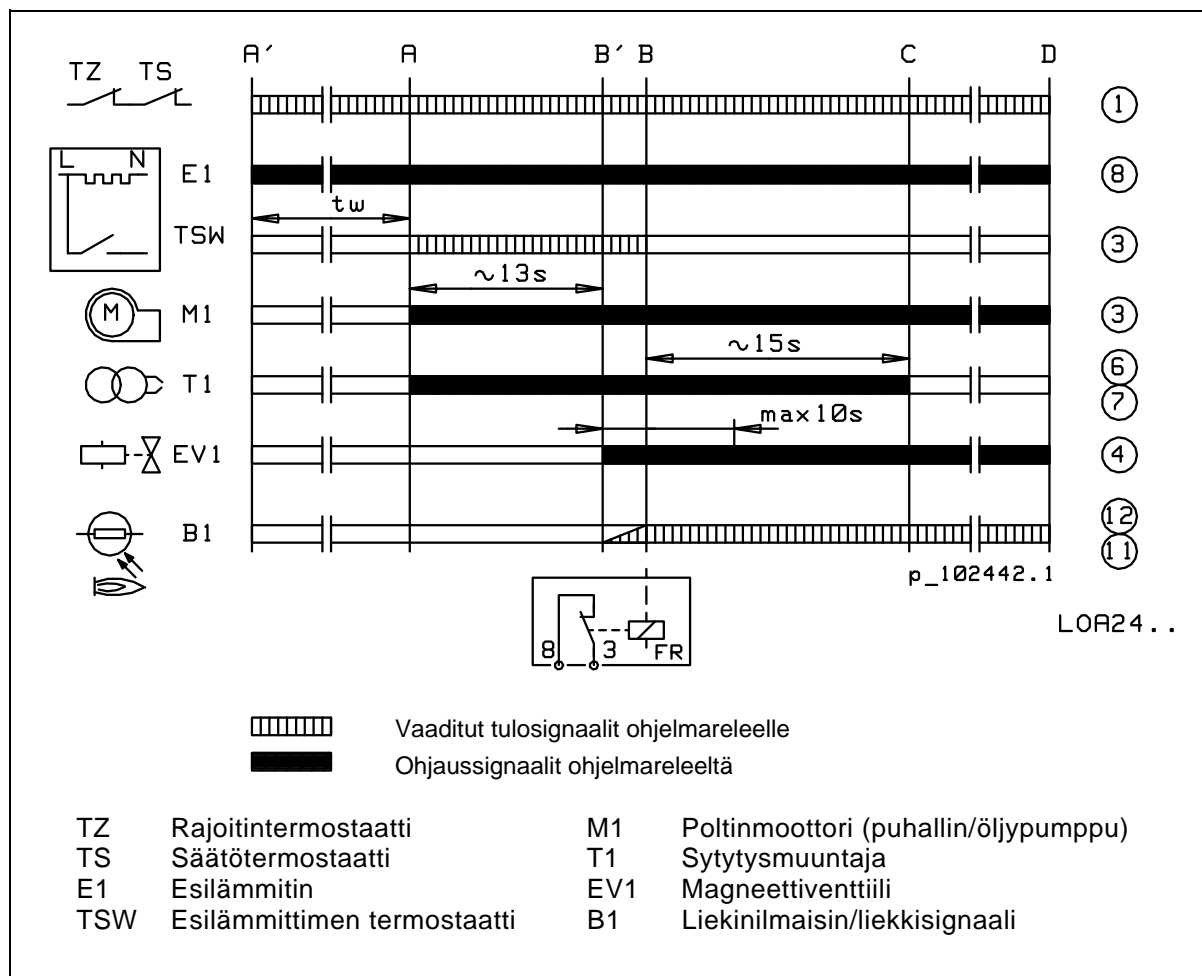
Suntec AT 2 45 C -öljypumppu



- 1 Öljysuodatin
- 2 Öljy, imu
- 3 Öljy, paluu
- 4 Öljypumppu
- 5 Polttimen puhallin
- 6 Polttimen moottori
- 7 Magneettiventtiili, 1-teho virrattomana kiinni, NC
- 8 Magneettiventtiili, 2-teho virrattomana auki, NO
- 9 Paineensäätöventtiili, 1-teho (P1)
- 10 Paineensäätöventtiili, 2-teho (P2)
- 11 Sytytysmuuntaja
- 12 Sytytyskärjet
- 13 Paineputki
- 14 Suutin
- 15 Säättömoottori
- 16 Ilmansäätöpelti
- 17 Ohjelmarele
- 18 Ohjauslaite, 1-teho (termostaatti/pressostaatti)
- 19 Ohjauslaite, 2-teho (termostaatti/pressostaatti)
- 20 Esilämmitin, vain L-polttimet

7. Poltinautomatiikka

7.1. 1-tehopolttimet



Käynnistyksen ehdot

- polttoainetta saadaan polttimelle
- häiriölukitukset kuitattuina
- ohjelmareleen ohjausjännitesyötön kytkimien ja termostaattien koskettimet sulkeutuneina, jolloin ohjausjännite saadaan ohjelmareleen liittimelle 1.

A' Käynnistyksen alku polttimessa, jossa on öljyn esilämmitin

- ohjaussignaali ohjelmareleen liittimeltä 8
- esilämmitin aloittaa öljyn lämmityksen
- esilämmittimen alarajatermostaatin (TSW) kosketin sulkeutuu t_w -ajan (n. 1 min) kuluttua, öljyn lämpötilan ollessa n. 70 °C, jolloin ohjaussignaali kytkeytyy ohjelmareleen liittimelle 3.

A Käynnistyksen alku polttimessa, jossa ei ole öljyn esilämmitintä

- ohjaussignaali kytkeytyy ohjelmareleen liittimeltä 8 liittimelle 3
- polttinmoottori (puhallin/öljypumppu) käynnistyy
- esisytytys alkaa
- esituuletus alkaa.

B´ Magneettiventtiili saa ohjaussignaalin

- varmuusaika alkaa (max 10 s)
- magneettiventtiili avautuu (Danfoss) / sulkeutuu (Suntec)
- öljyn sumutus alkaa
- liekin on sytyttävä sytytyskärkien valokaaresta varmuusajan kuluessa, muutoin ohjelmarele menee pikasulkuun.

B Liekki syttyy

- liekkirele vetää, jolloin ohjelmareleen liittimet 8 ja 3 yhdistyvät liekkireleen koskettimella. Esilämmittimen termostaatin koskettimen avautuminen ei tällöin pysäytä poltinta liekin esiintymisen aikana
- poltin on käynnistynyt
- jälkisytytys ohjelmareleen käynti-tilaan asti.

C Ohjelmarele/poltin normaalissa toimintatilassa

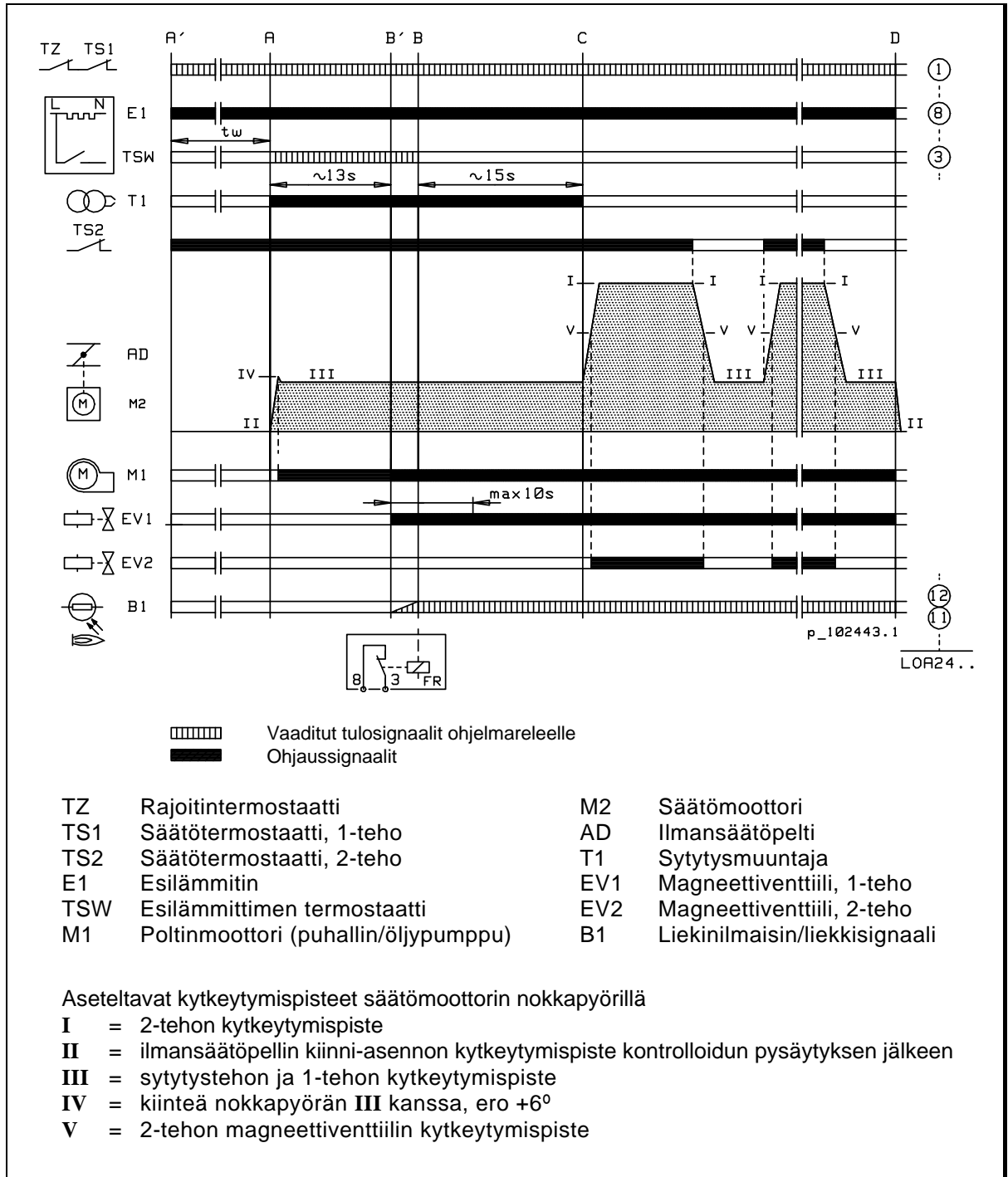
- ohjelmareleen käynnistysohjelma päättyy
- poltin jää toimimaan ohjelmareleen valvomana (liekki) ja säätötermostaatin ohjaamana.

D Kontrolloitu pysäytys säätötermostaatilla

- poltinmoottori pysähtyy
- magneettiventtiili sulkeutuu
- liekki sammuu.

Ks. kohta "Ohjaustoiminnot vikatapauksissa".

7.2. 2-tehopolttimet (H-polttimet)



Käynnistyksen ehdot

- polttoainetta saadaan polttimelle
- häiriölukitukset kuitattuina
- ohjelmareleen ohjausjännitesyötön kytkimien ja termostaattien koskettimet sulkeutuneina, jolloin ohjausjännite saadaan ohjelmareleen liittimelle 1.

A´ Käynnistyksen alku polttimessa, jossa on öljyn esilämmitin

- ohjaussignaali ohjelmareleen liittimeltä 8
- esilämmitin aloittaa öljyn lämmityksen
- esilämmittimen alarajatermostaatin (TSW) kosketin sulkeutuu tw-ajan (n. 1 min) kuluttua, öljyn lämpötilan ollessa n. 70 °C, jolloin ohjaussignaali kytkeytyy ohjelmareleen liittimelle 3.

A Käynnistyksen alku polttimessa, jossa ei ole öljyn esilämmitintä

- ohjaussignaali kytkeytyy ohjelmareleen liittimeltä 8 liittimelle 3
- esisytytys alkaa
- säätömoottori ajaa kytkeytymispisteelle **III** (1-teho/sytytysteho) kytkeytymispisteeseen **IV** kautta
- poltinmoottori (puhallin/öljypumppu) käynnistyy kytkeytymispisteellä **IV**
- esituuletus alkaa.

B´ Magneettiventtiili 1 saa ohjaussignaalin

- varmuusaika alkaa (max 10 s)
- magneettiventtiili 1 avautuu
- öljyn sumutus alkaa
- liekin on sytyttävä sytytyskärkien valokaaresta varmuusajan kuluessa, muutoin ohjelmarele menee pikasulkuun.

B Liekki syttyy

- liekkirele vetää, jolloin ohjelmareleen liittimet 8 ja 3 yhdistyvät liekkireleen koskettimella. Esilämmittimen termostaatin koskettimen avautuminen ei tällöin pysäytä poltinta liekin esiintymisen aikana
- poltin on käynnistynyt
- jälkisytytys ohjelmareleen käynti-tilaan asti.

C Ohjelmarele/poltin normaalissa toimintatilassa

- ohjelmareleen käynnistysohjelma päättyy
- ohjaussignaali käynnin ajaksi ohjelmareleen liittimeltä 5
- jos polttimen ohjauskytkin on asennossa 2 ja 2-tehon termostaatin kosketin on sulkeutunut, säätömoottori ajaa kytkeytymispisteelle **I** (ilmansäätöpellin 2-tehon asento)
- 2-tehon magneettiventtiili avautuu säätömoottorin rajakytkimen **V** ohjauksesta
- poltin jää toimimaan ohjelmareleen valvomana (liekki) ja 2-tehon termostaatin ohjaamana 2-teholla tai 1-teholla.

D Kontrolloitu pysäytys 1-tehon säätötermostaatilla

- poltinmoottori pysähtyy
- magneettiventtiilit sulkeutuvat
- liekki sammuu
- säätömoottori ajaa kytkeytymispisteelle **II** (ilmansäätöpelti kiinni)

Ks. kohta "Ohjaustoiminnot vikatapauksissa".

8. Polttimen säädöt

8.1. Tehonsäätö

Polttimen teho säädetään suuttimen kokoa ja öljypumpun painetta muuttamalla. Käytä suuttimen vaihdossa kahta kiintoavainta ja tue toisella suutinpitimestä. Suuttimen vaihdon jälkeen tarkista palamisilman määrä ja palopään säätörenkaan asento.

Valitse suuttimen koko kattilan tehon mukaan.

CEN-normin mukainen suuttimen valinta (testipaine = 10 bar)

CEN-normin mukainen tehomerkinä. Kg/h pätee kun sumutuspaine on 10 bar, viskositeetti on 3,4 mm²/s (cSt) ja tiheys on 840 kg/m³. Tällöin suuttimessa on merkintä EN.

$$\text{kg/h} = \frac{P}{H_u \times \eta \times k_p}$$

Paineerroin saadaan myös kaavasta:

$$k_p = \sqrt{\frac{P_2}{P_1}}$$

P	=	kattilan teho kW
H _u	=	polttoöljyn alempi lämpöarvo kWh/kg
η	=	0,80 - 0,95 (kattilan hyötysuhde 80 - 95 %)
k _p	=	paineerroin (ks. paineerointaulukko)
P ₁	=	10 bar (CEN -normin mukainen)
P ₂	=	käytettävä paine

Laskentaesimerkki:

Valitaan suutin 100 kW:n kattilaan, jossa hyötysuhde on 0,80 ja käytettävä paine on 9 bar.

$$\text{suutin kg/h} = \frac{100}{11,86 \times 0,80 \times 0,95} = 11 \text{ kg/h}$$

USgal/h mukainen suuttimen valinta (testipaine = 7 bar)

USgal/h mukainen tehomerkinä. US gallona -merkintä pätee kun sumutuspaine on 7 bar, viskositeetti on 3,4 mm²/s (cSt) ja tiheys on 820 kg/m³.

$$\text{USgal/h} = \frac{P}{H_u \times \eta \times 3,2 \times k_p}$$

1 USgal	=	n. 3,2 kg öljyä (n. 3,8 l)
P ₁	=	7 bar (USgal/h mukainen)

Laskentaesimerkki:

Valitaan suutin 100 kW:n kattilaan, jossa hyötysuhde on 0,80 ja käytettävä paine 9 bar.

$$\text{suutin USgal/h} = \frac{100}{11,86 \times 0,80 \times 3,2 \times 1,13} = 2,9 \text{ USgal/h}$$

Paineerointaulukko

Öljynpaine P ₂	bar	7	8	9	10	11	12	13	14	15	16
	kPa	700	800	900	1000	1100	1200	1300	1400	1500	1600
Paineerroin k _p	CEN P ₁ = 10 bar	0,84	0,89	0,95	1	1,05	1,10	1,14	1,18	1,22	1,26
	USgal/h P ₁ = 7 bar	1	1,07	1,13	1,20	1,25	1,31	1,36	1,41	1,46	1,51

Öljynpaine P ₂	bar	17	18	19	20	21	22	23	24	25
	kPa	1700	1800	1900	2000	2100	2200	2300	2400	2500
Paineerroin k _p	CEN P ₁ = 10 bar	1,30	1,34	1,38	1,41	1,45	1,48	1,52	1,55	1,58
	USgal/h P ₁ = 7 bar	1,56	1,60	1,65	1,69	1,73	1,77	1,81	1,85	1,89

Kun kg/h halutaan muuttaa l/h, niin kg/h jaetaan öljyn tiheydellä (0,833 g/cm³).

Polttimissa KP-6 L ja -6 LH suutintehot ovat n. 10 - 15 % pienemmät kuin polttimissa KP-6, -6-2 ja -6 H-2

Pumpun paineensäätö

1-tehopolttimet

Painemittari kierretään painemittariliitännätulpan tilalle; katso öljypumput. Paine säädetään paineensäätöruuvista. Paine suurenee myötäpäivään ja pienenee vastapäivään kierrettäessä.

Painetta muutettaessa öljymäärä ja paine noudattavat kaavaa:

$$\frac{V1}{V2} = \sqrt{\frac{P1}{P2}}$$

V1 = suuttimeen merkitty teho
 V2 = suuttimen teho paineella P2
 P1 = 7 bar, jos halutaan USgal/h
 10 bar, jos halutaan CEN-normin mukainen kg/h
 P2 = käytettävä paine

Laskentaesimerkki CEN-normin mukaisesti.

Lasketaan suuttimen teho kun suutin on kooltaan 11 kg/h ja paine on säädetty 13 bar:iin.

$$\frac{V1}{V2} = \sqrt{\frac{P1}{P2}} \Rightarrow V2 = V1 \times \sqrt{\frac{P2}{P1}} = 11 \text{ kg/h} \times \sqrt{\frac{13 \text{ bar}}{10 \text{ bar}}} = 11 \text{ kg/h} \times 1,14 = 12,5 \text{ kg/h}$$

2-tehopolttimet

Öljypumpulla saadaan suuttimelle kaksi eri painetta. 1- ja 2-tehoa säädetään muuttamalla suutinpainetta paineensäätöruuveista. 1-tehon tulee olla 55 - 70 % lasketusta tehosta.

Ohjeavot suutinpainelle: 1-teho 8 - 10 bar

2-teho 20 - 25 bar

Öljynpaineita säädettyessä on huomioitava, että polttimen teho pysyy tyyppikilven ilmoittamalla tehoalueella.

Laskentaesimerkki CEN-normin mukaisesti.

Valitaan suutin 100 kW:n kattilaan, jossa hyötysuhde on 0,80 ja 2-tehoon käytettävä paine on 21 bar.

$$\text{suutin kg/h} = \frac{100}{11,86 \times 0,80 \times 1,45} = 7,27 \text{ kg/h} \Rightarrow \text{valitaan suutin } 7,10 \text{ kg/h}$$

Suuttimella saavutettava 2-teho 21 bar:n paineella:

$$7,10 \text{ kg/h} = \sqrt{\frac{21 \text{ bar}}{10 \text{ bar}}} = 10,3 \text{ kg/h}$$

1-tehon tulee olla 55 - 70 % (0,55 - 0,70) suuttimen lasketusta tehosta:

$$10,3 \text{ kg/h} \times 0,63 = 6,49 \text{ kg/h}$$

Tällöin 1-tehon suutinpaineksi saadaan:

$$\frac{V1}{V2} = \sqrt{\frac{P1}{P2}} \Rightarrow \frac{V1^2}{V2^2} = \frac{P1}{P2} \Rightarrow P2 = \frac{P1 \times (V2)^2}{(V1)^2}$$

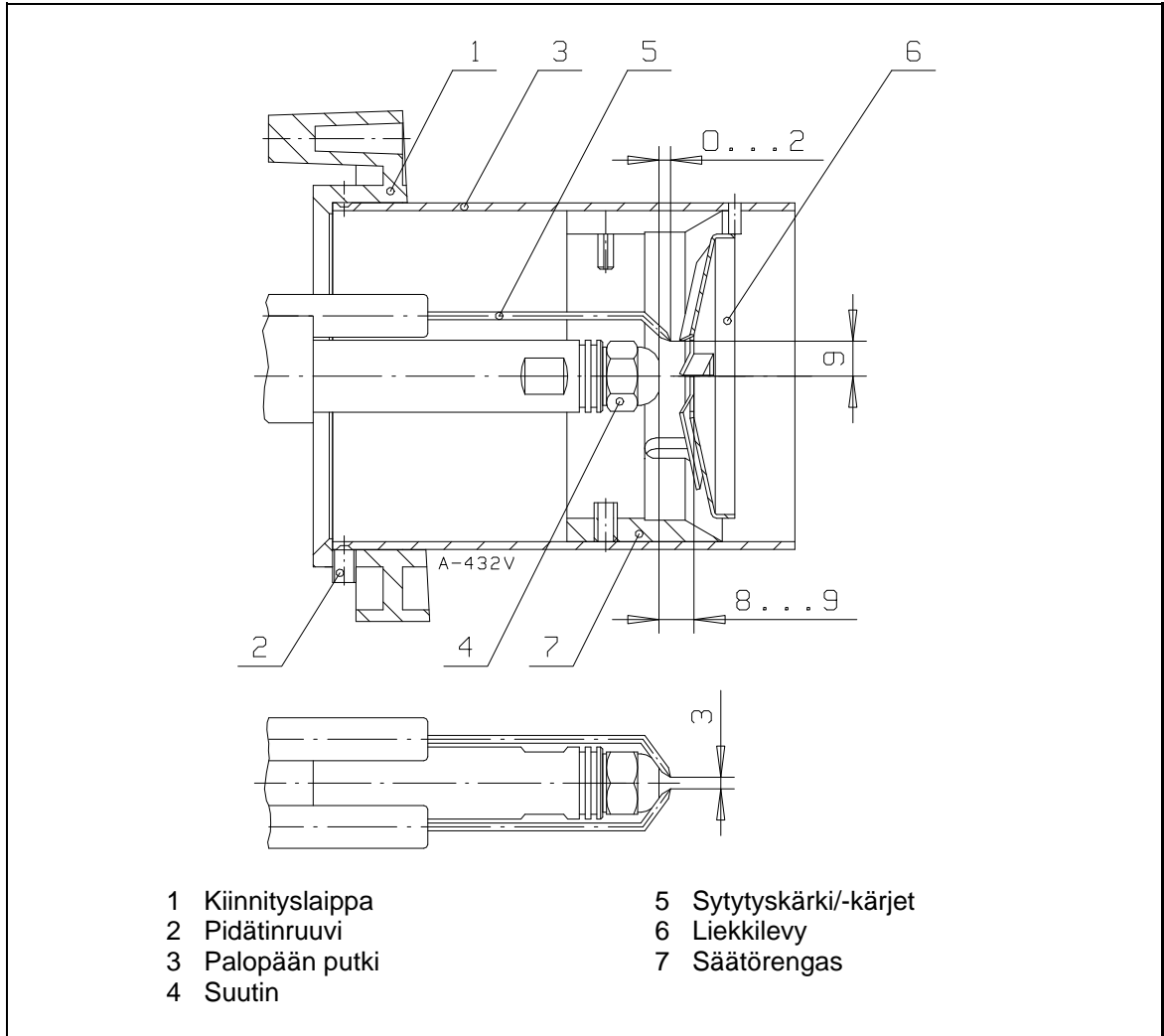
$$P2 = \frac{10 \text{ bar} \times (6,49 \text{ kg/h})^2}{(7,10 \text{ kg/h})^2} = 8,4 \text{ bar}$$

1-tehon paineen täytyy olla vähintään 7 bar.

8.2. Palopään säädöt

8.2.1. Suuttimen etäisyys liekkilevystä ja sytytyskärkien asetus

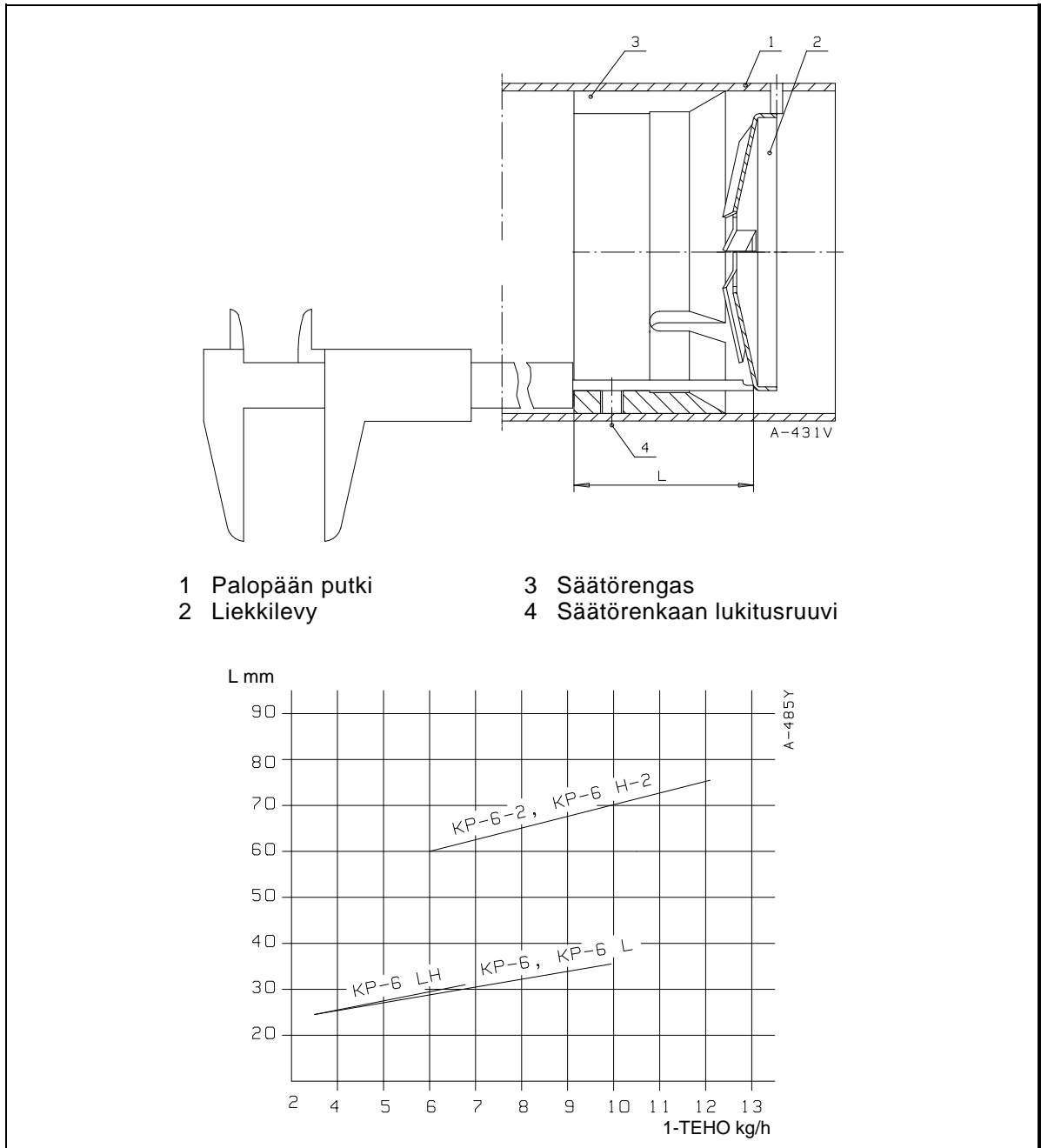
Suuttimen etäisyys liekkilevystä on asetettava kuvan mittojen mukaiseksi. Sytytyskärkien etäisyys liekkilevystä, suuttimesta sekä niiden keskinäinen etäisyys on myös asetettava kuvan mittojen mukaiseksi.



8.2.2. Ilmannonopeuden säätö palopäässä

Palamisilman nopeutta palopäässä säädetään löysäämällä säätörengaan lukitusruuvia ja siirtämällä säätörengasta palopään putken suunnassa, jolloin saadaan säätörengaan ja liekkilevyn reunan välistä rakoa muutettua. Pienellä teholla säätörengas on edessä ja isolla teholla taaempana. Jos säätörengas säädetyllä täydellä teholla on liian edessä, on palamisnopeus palopäässä liian suuri josta seuraa huono syttyminen ja/tai riittämättömästä ilmamäärästä johtuva huono palaminen (suuri CO-pitoisuus). Jos säätörengas on liian takana tehoon nähden, on palamisilman nopeus liian pieni ja palamisarvot huononevat (O_2 -arvo on liian korkea). Tarkista polttimen palamisarvot savukaasuanalyysin avulla. Nokiluvun on oltava < 1 .

Seuraavassa kuvassa on esitetty, kuinka säätörengaan etäisyyden mittausta tehdään sekä ohjeellinen L-mitta 1-tehon suhteen. Mittaus tehdään säätörengaan takareunasta liekkilevyn takareunaan. Mittaus voidaan tehdä esimerkiksi työntömitalla.

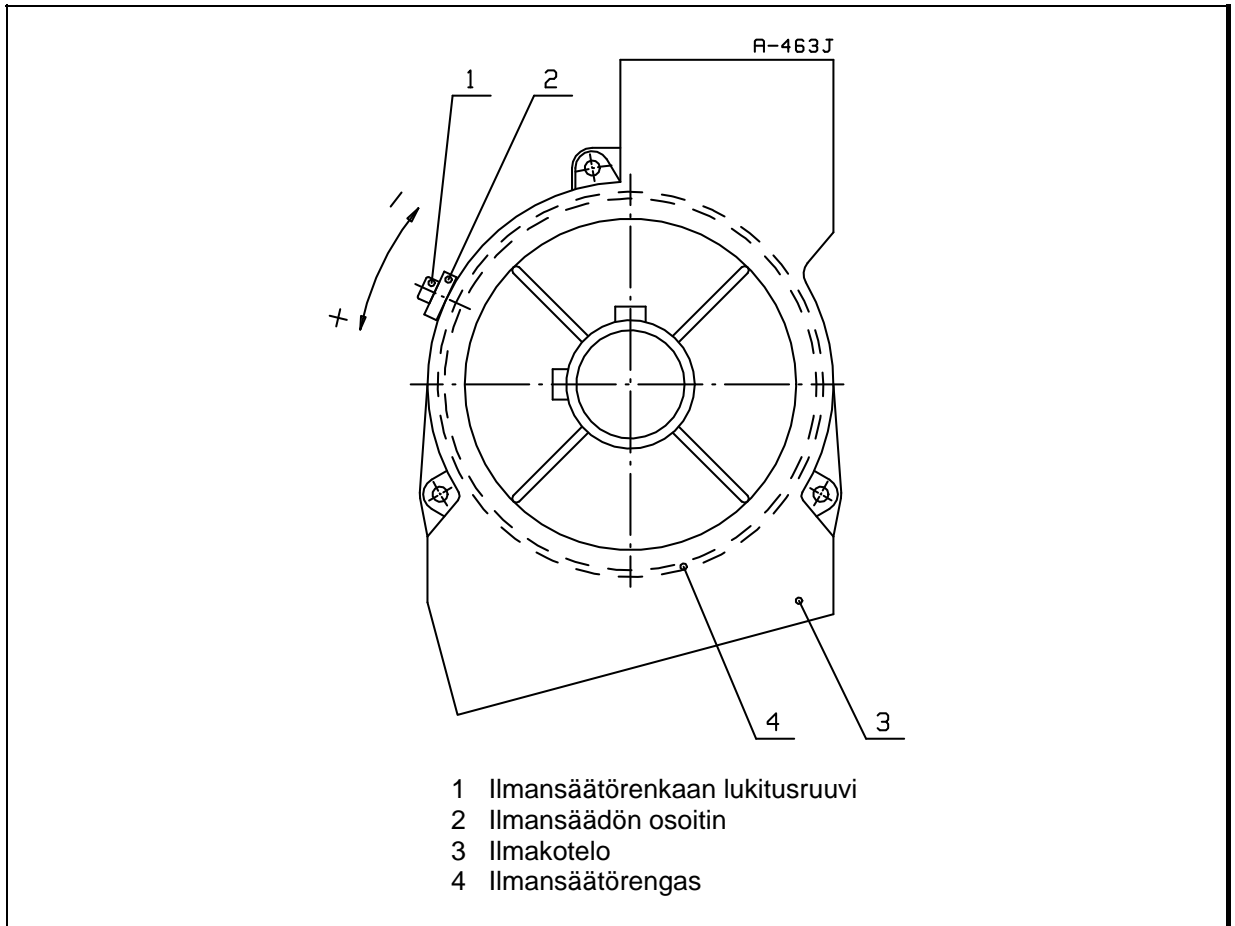


Huom! Jos säätörengaan paikkaa suhteessa liekkilevyyn muutetaan, palamisilman nopeus ja määrä palopäässä muuttuvat. Tarkista palamisarvot savukaasuanalyysin avulla ja tarvittaessa säädä palamisilman määrää kohdalleen.

8.3. Palamisilman säätö

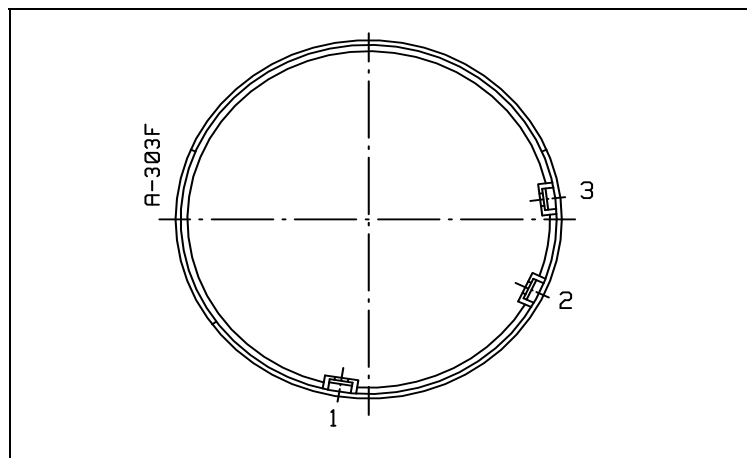
8.3.1. 1-tehopolttimet

Palamisilmaa säädetään löysäämällä ilmansäätörengaan lukitusruuvia ja kääntämällä osoittimesta ilmansäätörengasta. Osoitin näyttää säätörengan asennon. Oikean palamisilmamäärän löydyttyä kiristetään ilmansäätörengan lukitusruuvi.



Säätörengan mutterin paikka

Säätörengaassa on kolme hahloa ilmansäätörengan lukitusruuvien mutterien varten. KP-6 ja KP-6 L polttimissa mutterin paikka on keskimmaisessä hahlossa. Asennus on tehty jo tehtaalla.



8.3.2. 2-tehopolttimet (H-polttimet)

Moottorin SQN nokkapyörien toiminnot

Nokkapyörien kytkeytymispisteet asetellaan käsin tai säätöavaimella pyörittämällä.

II: Ilmansäätöpellin kiinni -asento/aste ($^{\circ}$). Säätö on tehty tehtaalla.

III: Ilmansäätöpellin 1-tehon asento/aste ($^{\circ}$)

V: 2-tehon magneettiventtiilin kytkeytymispiste

I: Ilmansäätöpellin 2-tehon asento/aste ($^{\circ}$)

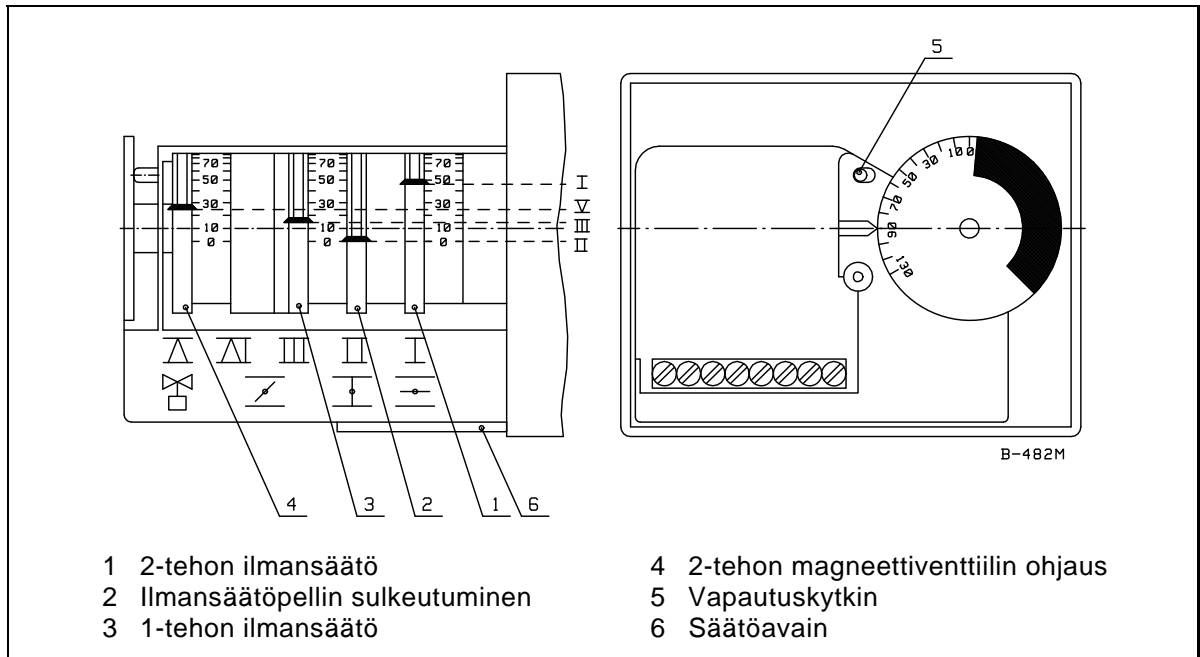
V-nokkapyörän asetusarvo on syytä olla mahdollisimman suuri kuitenkin niin, ettei liekki irtoa siirryttäessä 2-teholta 1-teholle (V-nokkapyörän asetus on **III**- ja **I**-nokkapyörien välissä).

Ilmansäätöpellin säätömoottori on varustettu vapautuskytkimellä. Painettaessa kytkin pohjaan ilmansäätöpelti on käsin liikuteltavissa.

Huom! **III** - **I** toimintaero on oltava vähintään 10° .

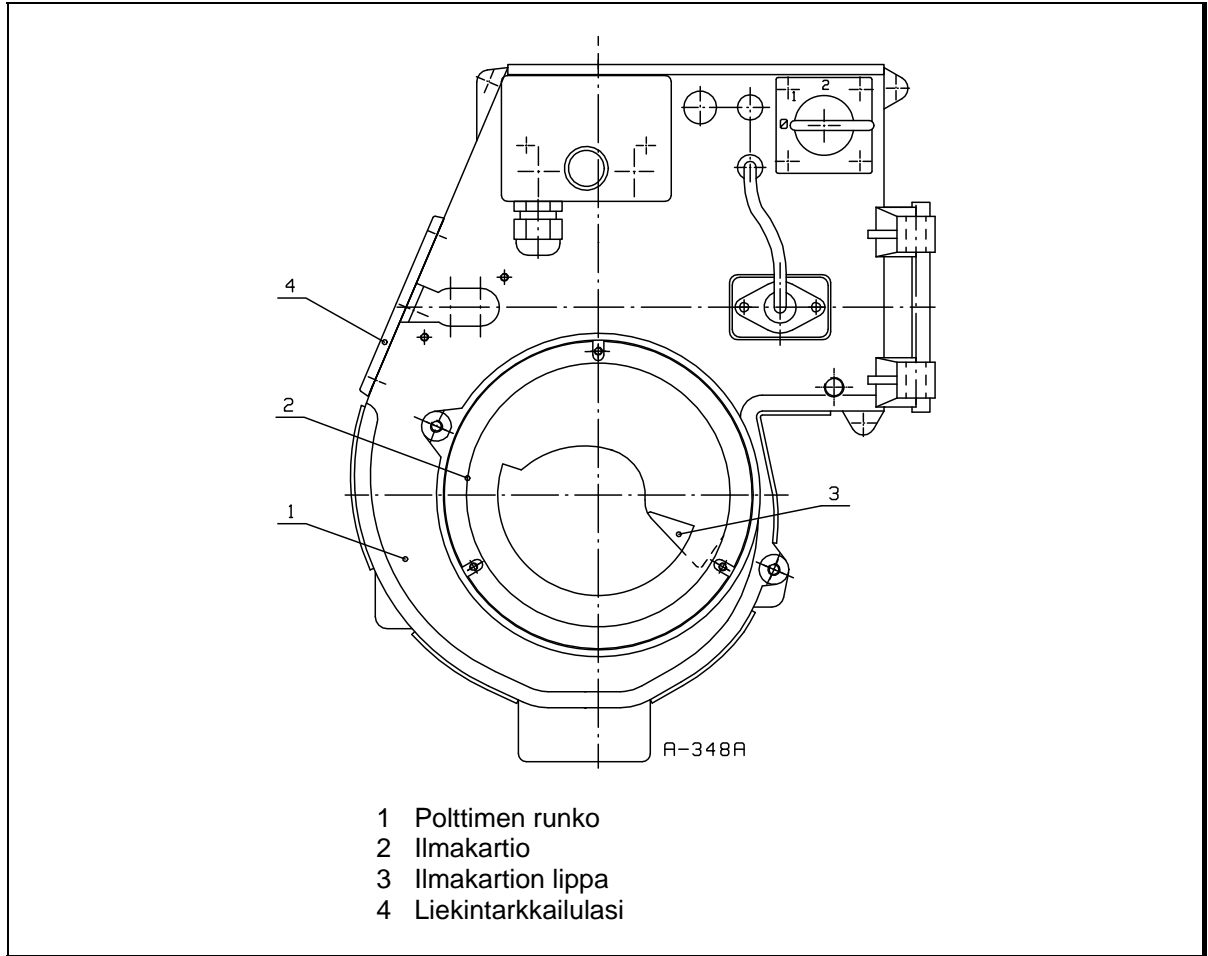
Ilmansäätöpellin asennot (= palamisilma) saadaan oikeiksi savukaasuanalyysin avulla.

Periaatteelliset nokkapyörien asennot



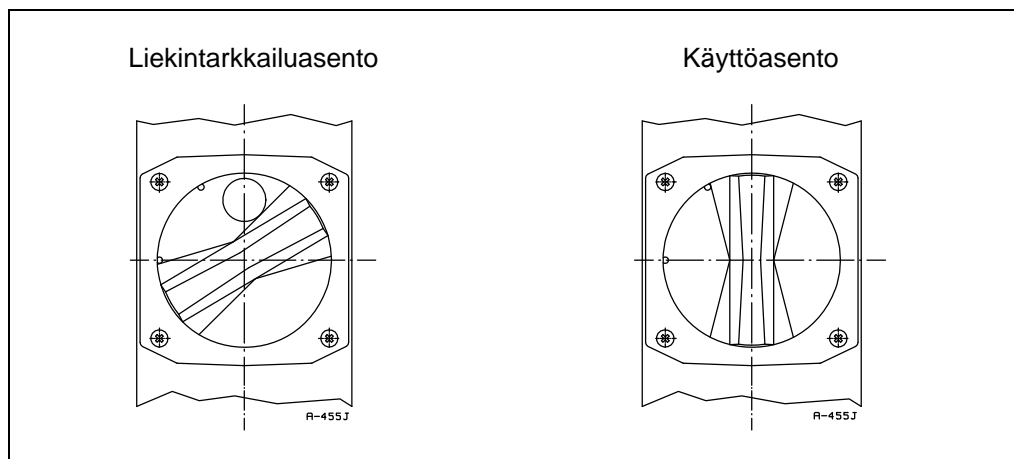
8.4. Ilmakartion asento

Jos ilmakartio jostain syystä irrotetaan tai vaihdetaan, täytyy ilmakartio asentaa oikeaan asentoon polttinrunkoon nähden. Oikea asento selviää seuraavasta kuvasta. Tarkista, pyöryttämällä puhallinpyörää käsin, että puhallinpyörä ei kosketa kartiota. Puhallinpyörää pääsee pyöryttämään irrottamalla liekintarkkailulasi.



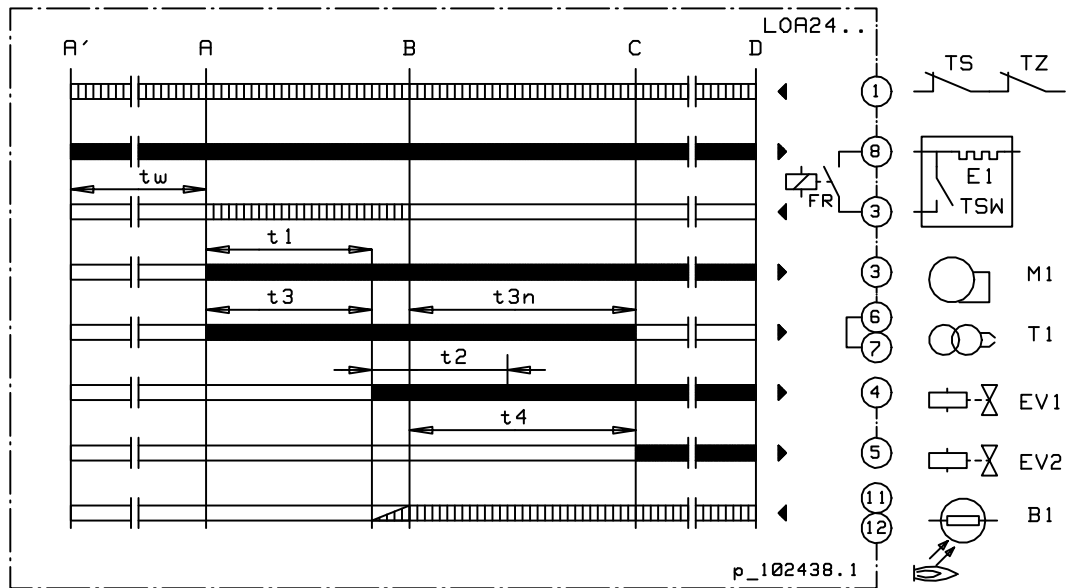
8.5. Liekin tarkkailu

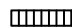

Öljysumun syttymistä ja liekkiä voi tarkkailla liekintarkkailulasista kääntämällä peitelevy sivuun. Tarkkailun jälkeen peitelevy käännetään käyttöasentoon.



9. Ohjelmarele LOA24/BHO64

9.1. Toimintakaavio (ohjauksien ohjelma)



 Vaaditut tulosignaalit ohjelmareleelle
 Ohjaussignaalit ohjelmareleeltä

Kaaviomerkinnyt

TZ	Rajoitintermostaatti
TS	Säätötermostaatti
E1	Esilämmitin
TSW	Esilämmittimen termostaatti
M1	Poltinmoottori (puhallin/öljypumppu)
T1	Sytytysmuuntaja
EV1	Magneettiventtiili, teho 1
EV2	Magneettiventtiili, teho 2
B1	Liekinilmaisin/liekkisignaali

tw	Esilämmittimen lämmitysaika "TSW" -kytketymiseen saakka.	n. 1 min
t1	Esituuletusaika	n. 13 s
t3	Esisytytysaika	n. 13 s
t3n	Jälkisytytysaika	n. 15 s
t2	Varmuusaika	max 10 s
t4	Liekin syttymisen ja liittimen 5 jännitteelliseksi tulemisen välinen aika.	n. 15 s
---	Reaktioaika liekin kadotessa	< 1 s

A'	Käynnistyksen alku polttimissa, joissa on öljyn esilämmitin.
A	Käynnistyksen alku polttimissa, joissa ei ole öljyn esilämmitintä.
B	Ajankohta, jolloin liekki sytty (poltin käynnistynyt).
C	Ohjelmarele (poltin) normaalissa toimintatilassa (ohjausohjelma päättynyt).
D	Kontrolloitu pysäytys säätötermostaatilla TS.

9.2. Ohjaustoiminnot vikatapauksissa

Ulkopuolinen valo/ennenaikainen liekkisignaali

Esituuletuksen ja/tai esisytytyksen aikana ei saa esiintyä liekkisignaalia. Jos liekkisignaali kuitenkin tulee tänä aikana, laitteisto menee esituuletus- ja varmuusajan päätyttyä häiriötilaan. Liekkisignaali voi johtua vuotavan öljyventtiilin aiheuttamasta ennenaikaisesta syttymisestä, ulkopuolisesta valosta, oikosulusta liekinilmaisimessa (valovastuksessa) tai sen johtimissa, liekkisignaali vahvistimen viasta tms. Näissä olosuhteissa öljyventtiili ei avaudu varmuusaikana.

Liekkisignaalin puuttuminen

Mikäli liekkisignaalia ei tule varmuusajan kuluessa, ohjelmarele menee välittömästi häiriötilaan.

Liekkihäiriö käynnin aikana

Jos käynnin aikana sattuu liekkihäiriö, ohjelmarele sulkee heti polttoaineen syötön sekä yrittää uudelleenkäynnistystä. Jos liekkihäiriö tapahtuu "t4":n päätyttyä, tällöin tapahtuu täydellinen käynnistysohjelma.

Jokaisen häiriötilan yhteydessä ohjauslähdet 3 - 8 sekä liitin 11 ovat alle 1 sekunnissa jännitteettömiä, jolloin liitin 10 (hälytyspulssi ulos) saa jännitteen. Yksikön voi kuitata aikaisintaan 60 - 90 s häiriötapahtuman jälkeen.

Alijännitesuojaus

Elektroninen suojaus alijännitettä vastaan takaa sen, että poltin kytkeytyy pois päältä ja uudelleenkäynnistys estyy, kun verkossa esiintyy vaarallinen alijännite (< 165 V).

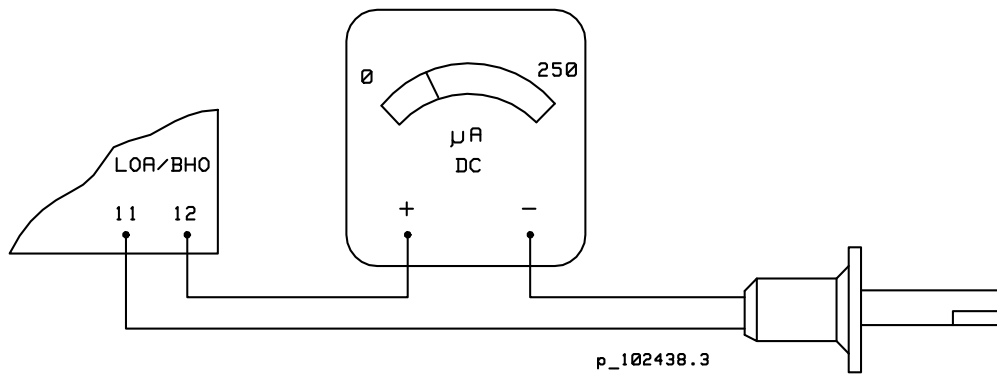
9.3. Ohjelmareleen tekniset tiedot

Syöttöjännite	220 VAC -15 %...240 VAC +10 %
Alijännitesuojaus	< 165 V
Taajuus	50 - 60 Hz, ± 6 %
Ulkoinen sulake	max. 10A
Sallittu ympäristölämpötila	-20...+60 °C

9.4. Liekinilmaisimen QRB virrat

Käyttöjännite	230 VAC
Pienin vaadittava liekinilmaisimen virta liekin aikana	70 μ A DC
Suurin sallittu liekinilmaisimen virta ilman liekkiä	5,5 μ A DC
Suurin mahdollinen liekinilmaisimen virta liekin aikana	210 μ A DC
Tasavirtamittalaite	sisäinen vastus max. 5 k Ω (+napa liitimeen 12)

9.5. Liekkisignaalin mittaaminen



VAROITUS!

- Ohjelmarele on turvalaite. Siksi sitä ei saa avata eikä siihen saa tehdä mitään asetuksia tai muutoksia.
- Ohjelmarele on erotettava kokonaan verkkojännitteestä, ennen kuin siihen tehdään mitään toimenpiteitä.
- Kaikki turvatoiminnot on koestettava laitteen käyttöönoton yhteydessä ja aina sulakkeen vaihdon jälkeen.
- Vettä ei saa tippua ohjelmareleen päälle käytön eikä huoltotöiden aikana.

10. Huolto



VAARA! Katkaise sähkövirta polttimesta ja sulje polttoaineen käsisulkuventtiilit aina ennen kuin huollat sitä. Poltinta tarkistaessasi riittää, että katkaiset sähkövirran polttimesta.

Polttimen huolto

Toimintavarmuuden takaamiseksi puhdista sytytyskärjet ja tarkista säätö.

Tarkista liekinilmaisimen asento, kunto ja puhtaus.

Puhdista suodattimet tarvittaessa vähintään kerran vuodessa.

Vaihda öljysuutin mikäli se on kulunut tai vioittunut.

Poista pöly ja kosteus sekä pidä poltin puhtaana.

Tarkista polttimen palamisarvot savukaasuanalyysin avulla määräajoin (esim. varastosäiliön täytön jälkeen tai vähintään kerran vuodessa).

Suosittelavaa on huoltaa poltin kerran vuodessa.

Lämmityslaitoksen valvonta

Pidä kattilahuone aina puhtaana ja sen ovi suljettuna.

Huolehdi, että lämmitysjärjestelmässä on aina riittävästi vettä (painetta).

Huolehdi, että kattila ja savupiippu nuohotaan säännöllisesti vähintään kerran vuodessa.

Tarkista säännöllisesti, että kattilan mahdollinen vedonsäätöpelti on oikein säädetty.

Suojaa poltin roiskevedeltä.

Huolehdi, että öljysäiliö puhdistetaan tarvittaessa, ainakin joka 4 - 5. vuosi.

Varmista, että kattilahuoneen palamisilma-aukko on auki.

Huolehdi, että kattilalaitoksen ja polttimen varolaitteet tarkistetaan viranomais määräysten mukaisesti.

Tarkista, että kattila laitteineen on toimintakunnossa.

Suosittellemme huoltosopimuksen tekemistä.

11. Häiriöt ja toimenpiteet

Häiriötapauksessa tarkista toiminnan perusedellytykset:

1. Saako poltin ohjaus- ja syöttöjännitettä?
2. Ovatko säätö- ja ohjauslaitteiden asetusarvot kohdallaan?
3. Ovatko varmistuslaitteet normaalissa toimintatilassa?
4. Saako poltin polttoainetta, ovatko öljyventtiilit auki, onko säiliössä öljyä?
5. Onko lämmitysjärjestelmässä riittävästi vettä?

Mikäli häiriön aiheuttaja ei ole mikään edellä mainituista, tarkista polttimeen liittyvät toiminnot. Kun ohjelmarele on häiriölukituksessa, kuittaa lukitus, ja poltin käynnistyy. Seuraa polttimen toimintaa. Hyödynnä vianetsinnässä mittalaitteita.

HAVAINTO	MAHDOLLINEN SYY	TOIMENPIDE
1. Moottori		
Polttimen moottori ei käynnistynyt	Katko moottorin ohjausvirtapiirissä: - viallinen ohjelmarele - viallinen esilämmitin (L-polttimet) - viallinen ilmansäätömoottori (H-polttimet) - virheellinen ilmansäätömoottorin nokkapyörien asetus (H-polttimet) Viallinen moottori	Selvitä katko Vaihda rele Vaihda Vaihda Säädä Vaihda
2. Sytytyshäiriö		
Polttimen moottori käynnistyy, ohjausjännite ohjelmareleelta sytytysmuuntajalle on kytkeytynyt, sytytystä ei tapahdu ja lyhyen ajan kuluttua tapahtuu pikasulku.	Likaantuneet tai kuluneet sytytyskärjet. Vioittunut eriste Sytytyskärkien asento on virheellinen Vioittunut sytytysjohto Viallinen sytytysmuuntaja	Puhdista tai vaihda Säädä ohjeiden mukaan Vaihda Vaihda
3. Liekki ei muodostu		
Polttimen moottori käynnistyy, sytytys on kunnossa, lyhyen ajan kuluttua tulee pikasulku. Suutin ei sumuta öljyä	Magneettiventtiili ei toimi: - viallinen magneettiventtiili tai kela tai johto vaurioitunut. - viallinen ohjelmarele. Öljyn sumutus paine ei ole riittävä Tukkeutunut tai kulunut suutin	Vaihda viallinen osa Katso kohta "Öljypumppu" Puhdista tai vaihda

HAVAINTO	MAHDOLLINEN SYY	TOIMENPIDE
4. Öljypumppu		
Ei tule öljyä tai liian alhainen sumutuspaine	Likainen suodatin	Puhdista
	Vuotava imuputkisto	Korjaa vuoto
	Pumpun teho laskee: - viallinen tai kulunut pumppu	Vaihda
Suutin ei sumuta öljyä.	Venttiili ei avaudu suuttimelle: - magneettiventtiili (AS 47 C-pumppu) ei sulkeudu - magneettiventtiili (muut pumpputyypit) ei avaudu	Vaihda magneettiventtiilin kela tai pumppu
Kova mekaaninen ääni	Pumppu imee ilmaa	Kiristä liitokset
	Liian suuri alipaine putkistossa	Puhdista suodatin Tarkista imuputken koko
5. Liekin muodostumisen jälkeen seuraa katko		
Liekki muodostuu. Kun poltin siirtyy 2-teholle, seuraa pysäytys ja uudelleenkäynnistys (H-polttimet).	Virheellinen polttimen säätö	Korjaa säätö
	Likaiset suodattimet	Puhdista
	Tukkeutunut suutin	Vaihda
	Viallinen magneettiventtiili	Vaihda
6. Ennenaikainen liekin muodostuminen		
Polttimen moottori käynnistyy, sitten pikasulku.	Vuotavat venttiilit	Puhdista tai vaihda
7. Liekin valvonnan aiheuttama häiriö (= pikasulku)		
Polttimen moottori käynnistyy, liekki muodostuu, sitten pikasulku	Virheellinen liekinilmaisimen asento	Korjaa asento
	Likainen liekinilmaisim	Puhdista
	Liian heikko liekki (valo)	Tarkista polttimen säädöt
	Viallinen liekinilmaisim	Vaihda
	Viallinen ohjelmarele	Vaihda
Pikasulku esituuletuksen aikana	Viallinen liekinilmaisim	Vaihda
	Viallinen ohjelmarele	Vaihda

HAVAINTO	MAHDOLLINEN SYY	TOIMENPIDE
8. Palopää		
Sisältä öljyinen tai karstainen	Suuttimen etäisyys liekkilevystä väärä	Korjaa säätö
	Virheellinen palamisilman säätö	Säädä
	Kattilahuoneen ilmansaanti riittämätön	Lisää ilmansaantia
	Väärä suutinkoko tai tyyppi	Vaihda
	Suutin kulunut	Vaihda
	Virheellinen säätörenkaan asento	Korjaa

12. Muistiinpanoja

Kattilan tyyppi

Polttimen tyyppi

Polttimen valm.nro

--	--	--	--	--	--	--	--	--	--	--	--

Asennuspäivämäärä

Asentaja

Muuta
